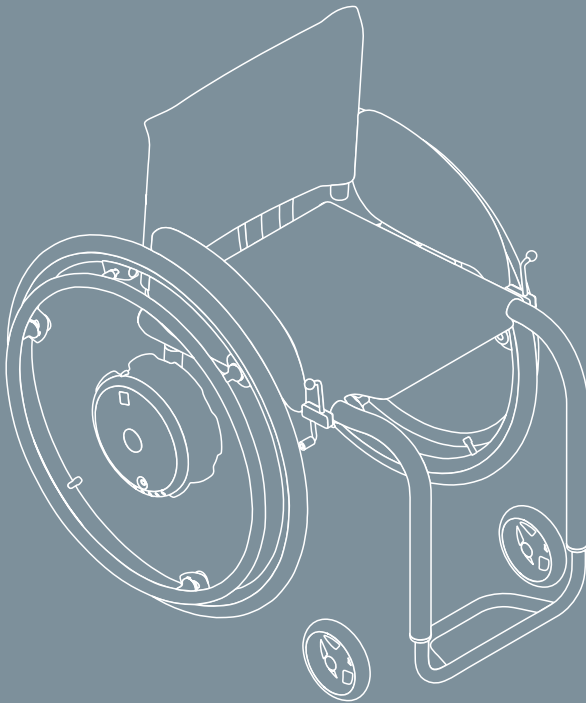


**alber**<sup>®</sup>

Einfach mobil.

# twion<sup>®</sup>

## Quick Start

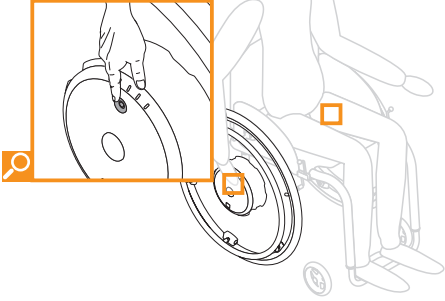


**Vor Inbetriebnahme  
Gebrauchsanweisung lesen!**

**Read user manual before use!**

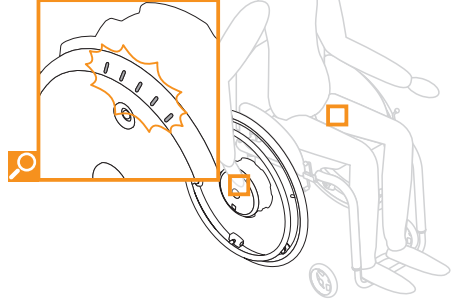
1

ON



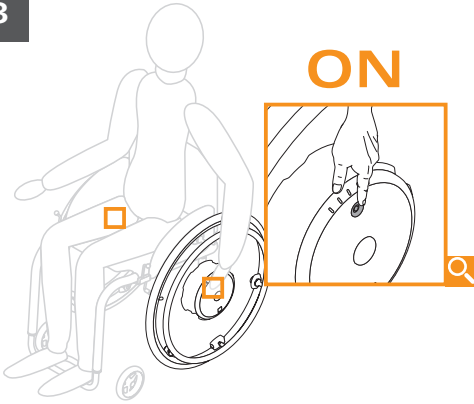
2

BEEP



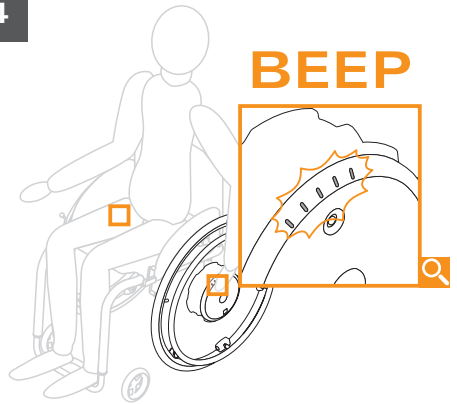
3

ON

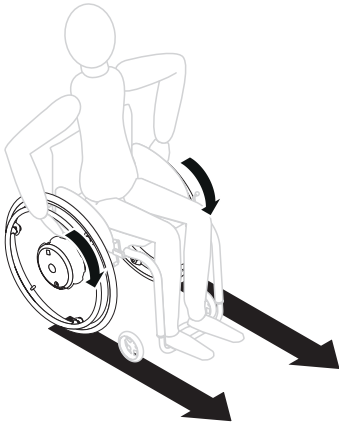


4

BEEP

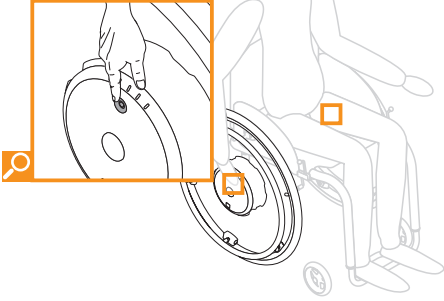


5



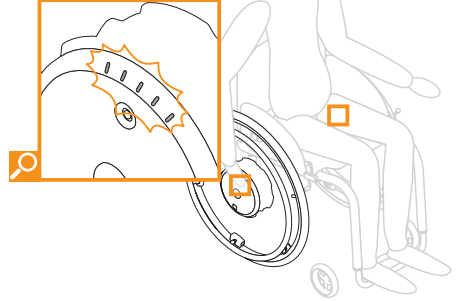
1

OFF



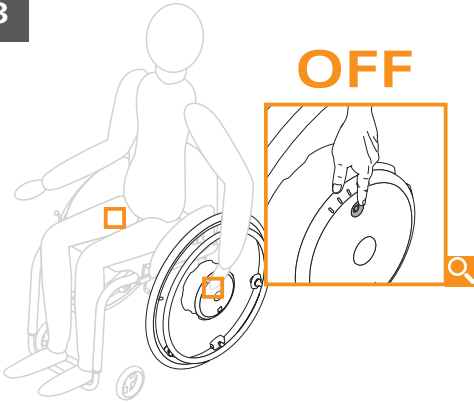
2

BEEP



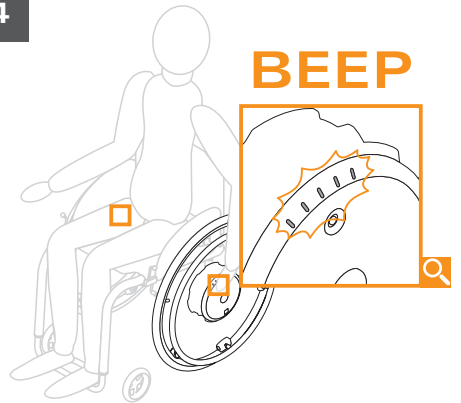
3

OFF



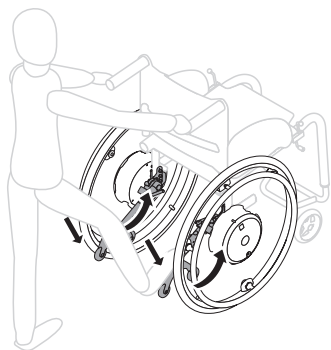
4

BEEP

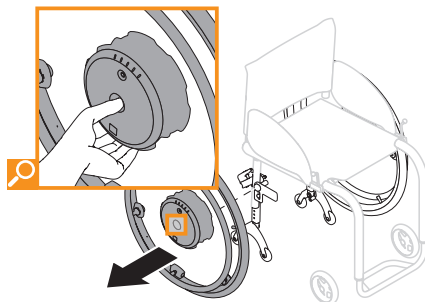


# TRANSPORT / TRANSPORT

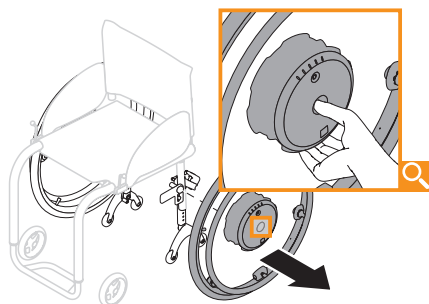
1



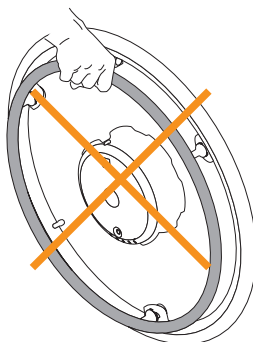
2



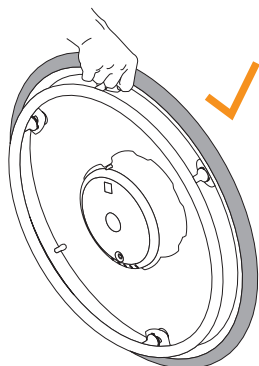
3



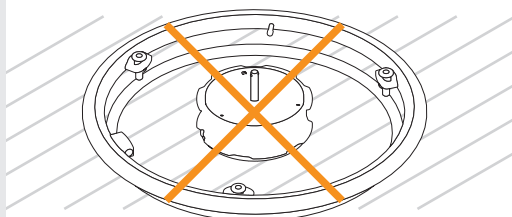
4



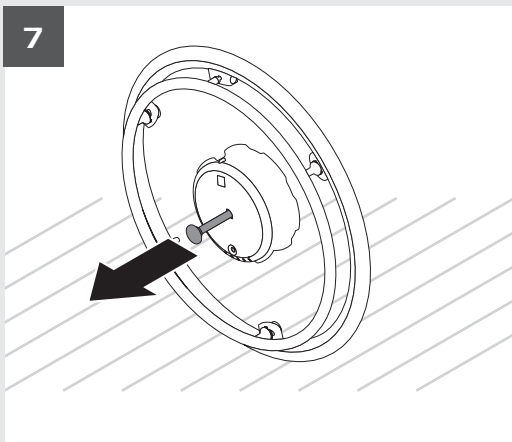
5



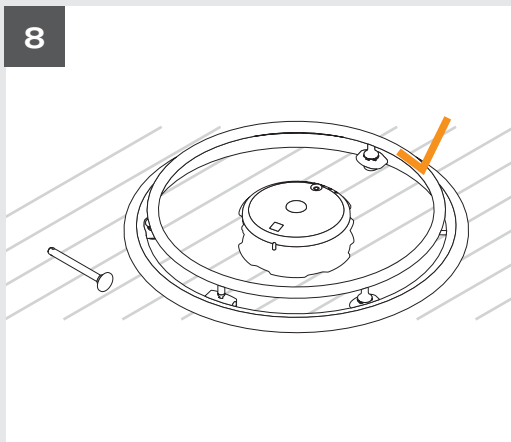
6



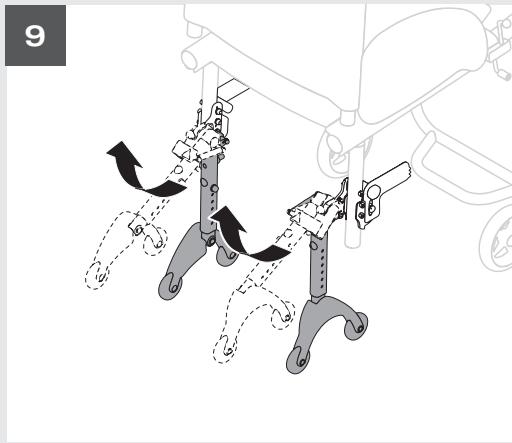
7



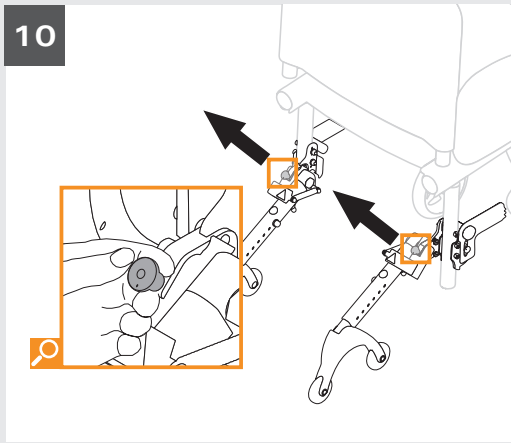
8



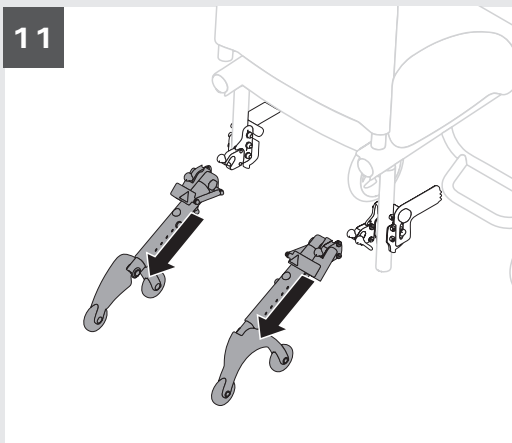
9



10

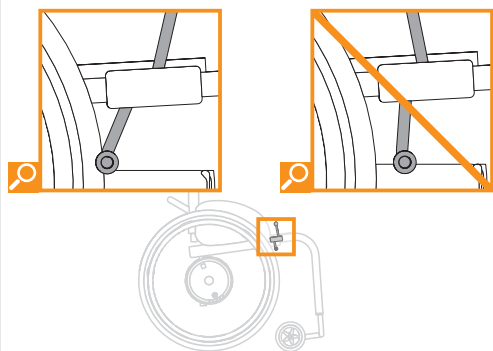


11

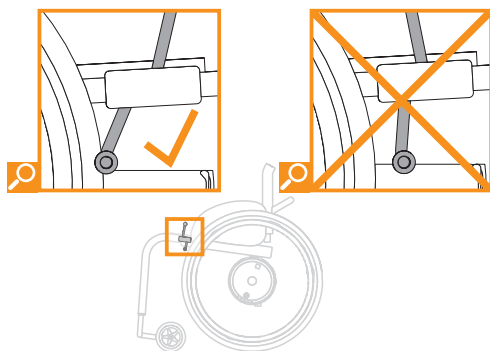


# AKKU LADEN / CHARGING BATTERY

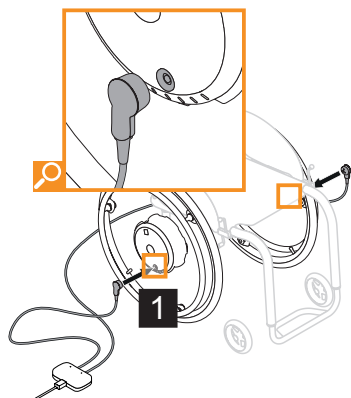
1



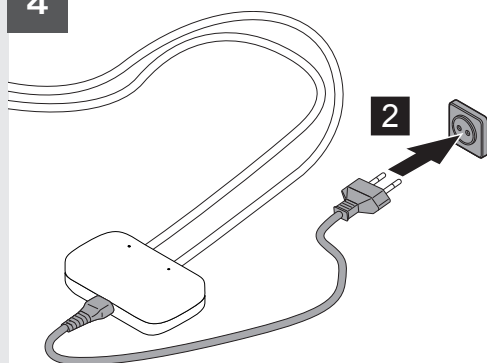
2



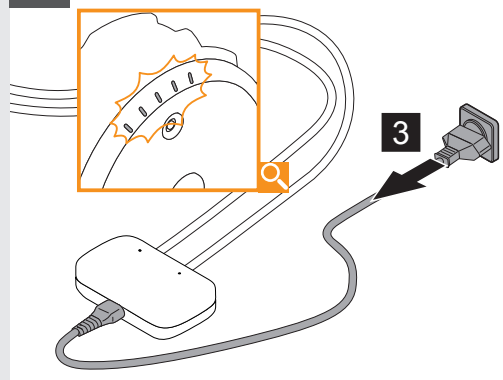
3



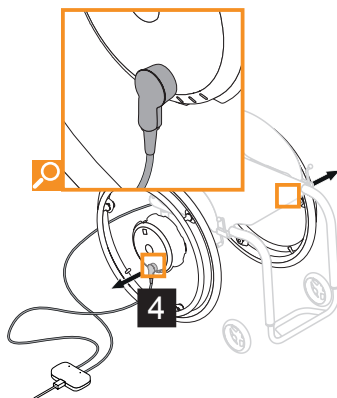
4



5



6



## **Gewichtsangaben twion**

### **Weight information twion**

Max. Personengewicht: twion 120 kg\*

Max. user weight: twion 265 lb\*

Max. Gesamtgewicht: twion 145 kg\*

(inkl. twion, Rollstuhl, Rollstuhlfahrer)

Max. total weight: twion 320 lb\*

incl. twion, wheelchair, wheelchair occupant)

\* In Abhängigkeit vom verwendeten Rollstuhl und der Eignung der Bedienperson sind Einschränkungen möglich.

\* The maximum user weight may vary depending on the used wheelchair and the suitability of the person operating the device.



twion entspricht der EG-Richtlinie für Medizinprodukte 93/42/EWG. Unser Qualitätsanspruch: Ihre Sicherheit! Darum sind wir als Hersteller gemäß den Normen ISO 9001 und ISO 13485 zertifiziert und unsere Produkte auf freiwilliger Basis durch den TÜV Süd geprüft worden.

twion conforms to EC Directive 93/42/EC concerning medical devices. Our claim to quality is your guarantee of safety! Certified to the latest standards set out in ISO 9001 and ISO 13485 for medical devices.

Beyond that our products are tested and monitored on a voluntary basis by TÜV Süd.

© Ulrich Alber GmbH

Die erstellten Inhalte und Werke in diesem Dokument unterliegen dem Urheberrecht. Hierzu gehören insbesondere Darstellungen werblicher, wissenschaftlicher oder technischer Art, wie Zeichnungen, Pläne, Karten, Skizzen, Tabellen und plastische Darstellungen sowie Bilder, Fotos und Illustrationen. Die Vervielfältigung, Bearbeitung, Verbreitung und jede Art der Verwertung außerhalb der Grenzen des Urheberrechtes bedürfen der schriftlichen Zustimmung der Ulrich Alber GmbH.

© Ulrich Alber GmbH

All contents and works contained in this document are subject to copyright laws. This includes in particular marketing, science, or technology related images, e.g. drawings, plans, maps, drafts, tables, and multidimensional images, pictures, photographs, and illustrations. Copying, editing, dissemination, and any other form of usage outside the limitations stipulated by copyright law, require a written permission by Ulrich Alber GmbH.

[www.alber.de](http://www.alber.de)



**Ulrich Alber GmbH**

Vor dem Weißen Stein 21

72461 Albstadt

Telefon +49 (0)7432 2006-0

Telefax +49 (0)7432 2006-299

[info@alber.de](mailto:info@alber.de)