

### Bremse og sætte farten ned

Tryk mindre på håndtaget, eller slip det helt. Parkeringsbremsen aktiveres automatisk, når der ikke trykkes på håndtaget.

### Frigear/kørsel uden motorhjælp

Tryk det sorte frigear-håndtag (3) ned på begge hjul.

**⚠ Bemærk:** Når hjulene er i frigear, kan motoren ikke benyttes. Hvis der tændes for motoren, blinker batteriindikatoren 9 lamper hurtigt.

Hjulene bringes ud af frigear ved at skubbe håndtagene på begge hjul op. Herved aktiveres parkeringsbremsen automatisk. Sluk for motoren, og tænd den igen – så er kørestolen klar til brug.

### Transport i taxi (4)

**⚠ Advarsel:** En person må kun sidde i kørestolen under transport, hvis kørestolen er udstyret med et klistermærke, der angiver, at den er godkendt til det.

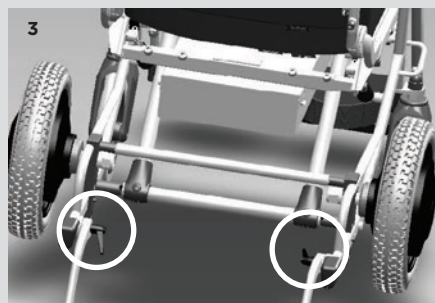
**⚠ Kørestolen må ALDRIG sættes i frigear under transport i taxi.**

**⚠ Sluk for motoren under transport.**

#### 4 - Frigear-klistermærke

**Håndtag op:** parkeringsbremse aktiveret

**Håndtag ned:** frigear aktiveret



#### Friløbsmærkat

**Greb i opadvendt position:** parkeringsbremse aktiveret

**Greb i nedadvendt position:** friløb aktiveret

Find den udvidede brugsanvisning på [www.cobirehab.com](http://www.cobirehab.com)

## QUICK guide



**COBI REHAB®**  
The Positioning Company

# Kelvin Aura kørestol med hjælpemotor

### Opladning

Sæt opladerens stik i kørestolens stik. Sæt opladerens stik i en stikkontakt.

**⚠ Bemærk:** Opladeren må ikke efterlades uden opsyn, når den er tilsluttet. Batteriet må f.eks. ikke oplades natten over.

### Start

Drej indstillingsknappen (E) til position (A). Denne "indendørs-indstilling" (A) begrænser hastighed og acceleration til brug inden døre, og når man skal manøvrere på begrænset plads.

### Slukning

Drej indstillingsknappen (E) til position (B).

### Hastighedsindstilling

Drej indstillingsknappen (E) til den ønskede hastighed: 1, 2, 3 eller 4 (D).

**⚠ Bemærk:** Kontakt forhandleren, hvis der ønskes individuelle hastighedsindstillinger.

### Kørsel fremad med motorhjælp

Tænd for motoren (A).

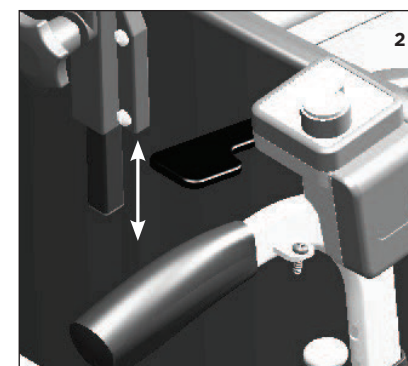
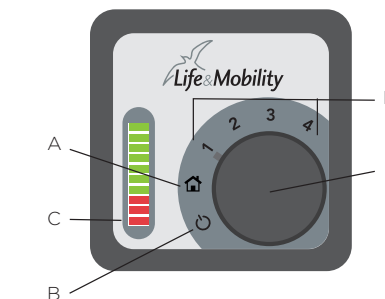
Vælg den ønskede hastighed, 1, 2, 3 eller 4 (D). Tryk det sorte håndtag ned (2).

**⚠ Bemærk:**

- Jo længere ned håndtaget trykkes, jo hurtigere kører man.
- Parkeringsbremsen aktiveres automatisk, når der ikke trykkes på håndtaget.

### Kørsel baglæns med motorhjælp

Anbring tommelfingeren under det sorte håndtag (2), og tryk det opad.



HMI-nr. 86765 fra hmi-basen.dk

Scan koden og få flere produktinformationer.