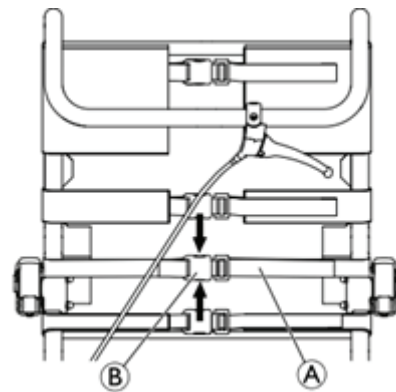
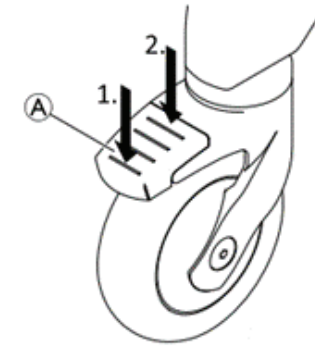




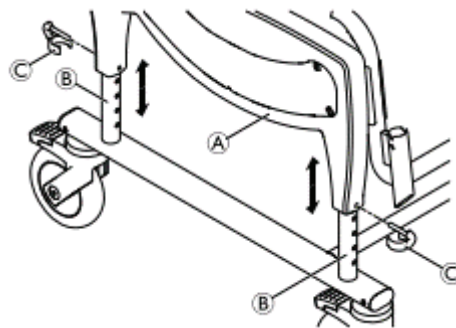
Yes, you can.



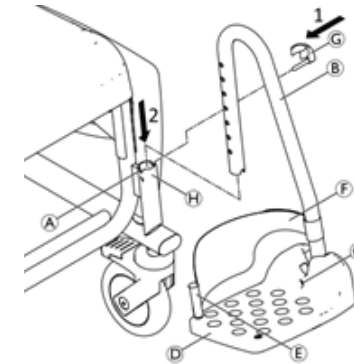
Ryggens stropper kan justeres ved at løsne eller stramme dem og det udføres lettest ved at klikke stroppen fra hinanden.



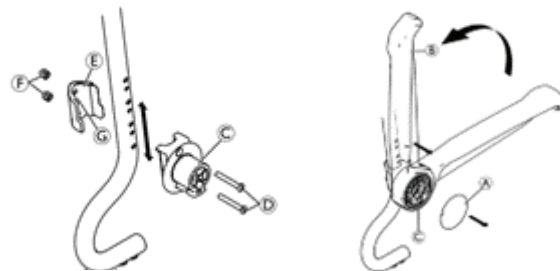
Stolen bremses ved at trykke på bremsepedalen (1) og løsnes ved at trykke på den øvre del af pedalen (2)



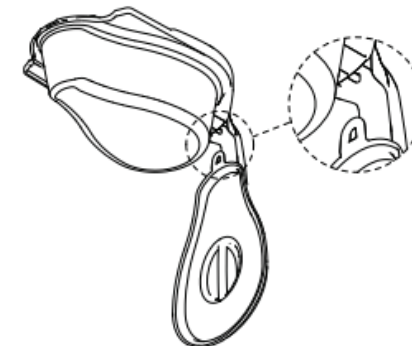
Højde justeres ved at udtage de blå clips (4 stk) og løfte i stedet.



Højde på benstøtter justeres ved at fjerne den blå clips og montere den på benstøtterøret. Benstøtten kan tillige fikseres ved at montere den blå clips ind igennem stedet.



Armlæns-højde kan justeres. Fjern det runde dæksel ved armlænet og drej det til oprejst position. Derefter kan skruerne til armlænsbeslaget løsnes med unbrakonøglen og armlænet kan placeres i den ønskede højde.



Låget til bækkenet kan ophænges på den lille krog på undersiden af håndtaget.

Aquatec®
Ocean VIP Ergo
Quickguide