

Tillykke med din Sterling Elite2 Plus el-scooter fra Sunrise Medical.

Grundlæggende komponenter

- | | |
|-----------------|-------------------------------|
| 1. SÆDE | 6. BATTERIBOKS |
| 2. KONTROLPANEL | 7. FODPLADE |
| 3. RATSTAMME | 8. LYGTER |
| 4. ARMLÆN | 9. FORRESTE KURV (MAKS. 5 kg) |
| 5. HJUL | |

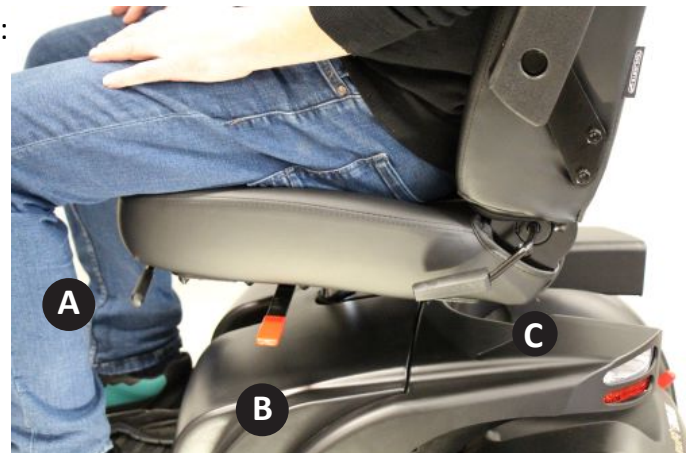


Elite2 Plus el-scooteren kan justeres i henhold til brugerens specifikke behov. Indstillingerne udføres én gang, inden el-scooteren anvendes første gang.

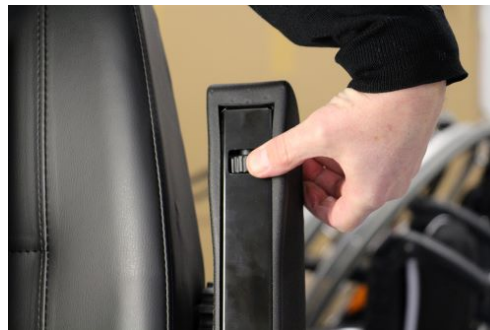
Opsætning af din Elite2 Plus el-scooter

Du er nu klar til at indstille sædet på din Elite2 Plus el-scooter:

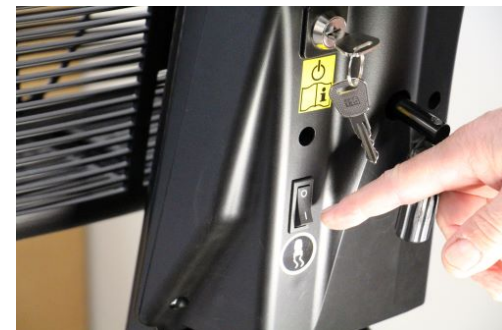
- A. Udløser til indstilling af sædedybde
Træk sort håndtag A op og skyd sæde frem eller tilbage.
- B. Udløser til at rotere sædet
Træk håndtag B frem og drej sædet til højre eller venstre.
- C. Udløser til indstilling af rygvinklen
Træk håndtag C op og læn dig frem eller tilbage.



Indstilling af lændestøtte.



Armlænsøjden justeres på rullen under armlænet.



Automatisk fartreduktion

Elite2 Plus el-scooteren er udstyret med automatisk fartreduktion ved sving - funktionen kan slås til og fra på denne kontakt.

For at justere afstanden til ratstammen, drejes grebet med uret (mod venstre) - det er nu muligt at trække ratstammen tættere på dig.

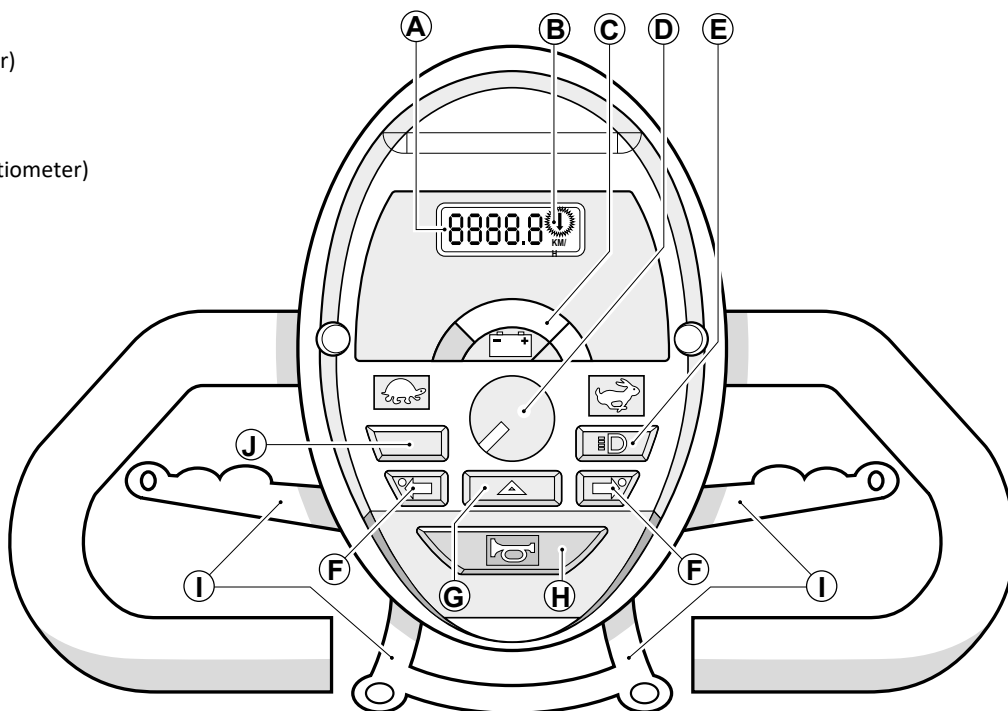
Denne funktion kan også bruges for at give bedre plads ved udstigning.



Nu har du indstillet din Elite2 Plus el-scooter og er klar til at tænde den med nøglen

Kørefunktioner

- A. LCD-display (speedometer)
- B. Retningspil
- C. Batteriets niveaumåler
- D. Hastighedsstyring (potentiometer)
- E. Lygter
- F. Blinklys
- G. Katastrofeblink
- H. Horn
- I. Kontrolstænger
- J. Tilstandsknap



Ladestikket

Ladestikket er monteret på ratstammen for let adgang. El-scooteren kan ikke køre, mens den oplades.

Husk at sætte din el-scooter til opladning hver aften!



Parkeringsbremse

Af sikkerhedsmæssige årsager, afbryder denne parkeringsbremse ligeledes strømmen til motoren. Kurven kan endvidere let tages af og bruges ved indkøb etc.. (løft kurven op og ud af dens holder).



Frikobling af motor

I tilfælde af, at du har behov for at skubbe el-scooteren, skal du koble motorbremsen fra (greb skubbes ned til rød). Det er ikke muligt at køre på el-scooteren før motorbremsen er koblet til igen (greb skubbes op til grøn).

For yderligere instruktioner se venligst brugervejledningen