



Vigtigt – læs før ibrugtagning

Opbevar denne quickguide og videregiv eventuelt til andre brugere!

Indholdsfortegnelse:

Side

Fjernbetjening og kontrolpanel

2

Forlængelse af sengen

3

Bremser

4

Sengeheste og -gavle

5

CPR-nødfunktion

6

Rengøring

7

FJERNBETJENING

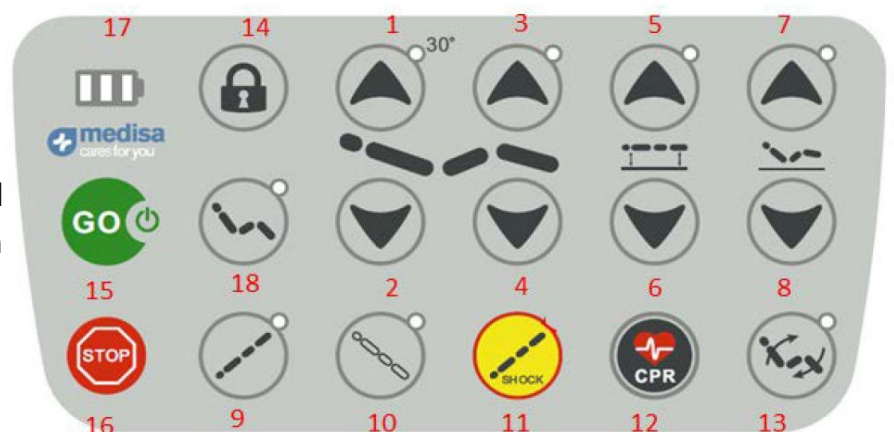
Den lille fjernbetjening er tiltænkt at skulle kunne anvendes af den sengeliggende



PERSONALETS KONTROLPANEL

Funktionstasterne:

- 1 + 2: Ryglæn op og ned
- 3 + 4: Bensektion op og ned
- 5 + 6: Sengehøjde op og ned
- 7 + 8: Synkron ryglæn og ben
- 9 + 10: Trendelenburg/anti-Trendelenburg
- 11: CHOCK Trendelenburg
- 12: CPR – retter sengen ud
- 13: Hældning af stoleposition
- 14: Lås: holdes 2 sek. + den funktion, som skal låses
- 15: **TÆND FOR KONTROLPANELET**
- 16: Nødstop
- 17: Batteri-indikator
- 18: Stoleposition



FORLÆNGELSE AF SENGEN



Sengen kan forlænges op til 20 cm.

Sådan forlænges sengerammen:

Løsne:

Drej mod venstre

Sikre og tilspænde:

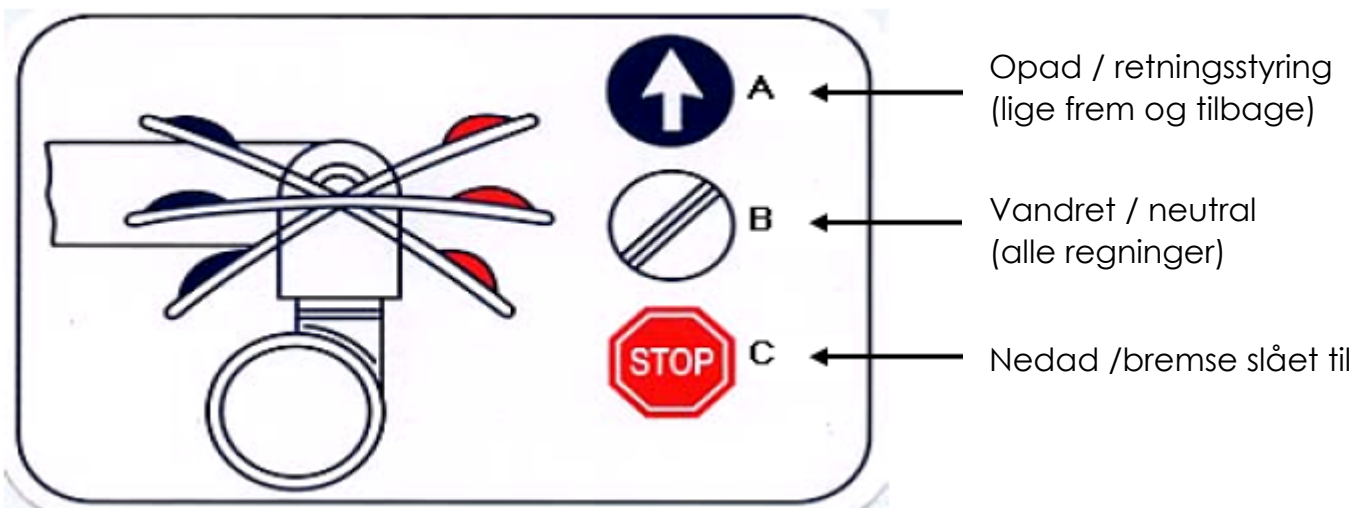
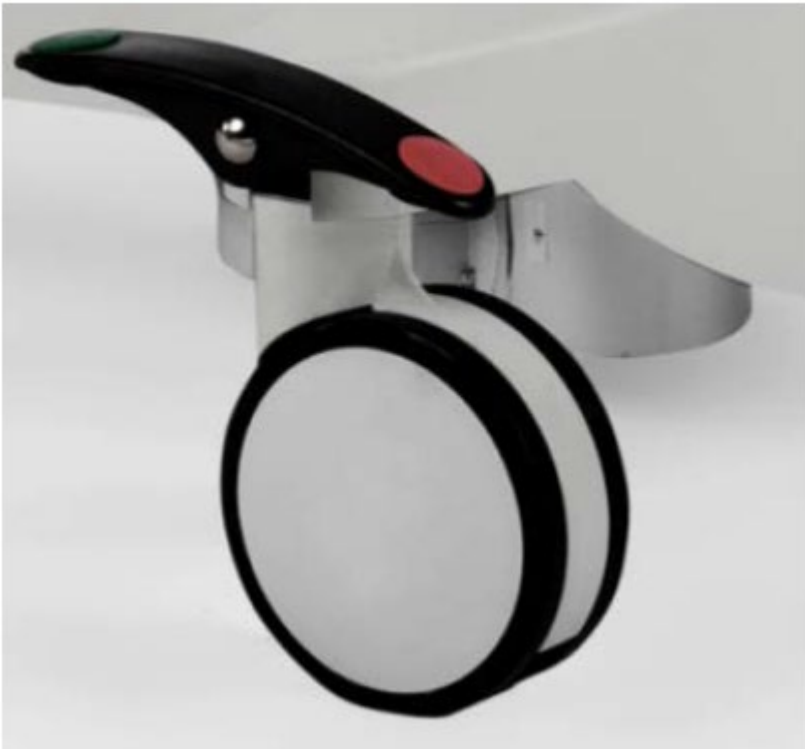
Drej mod højre



BREMSER

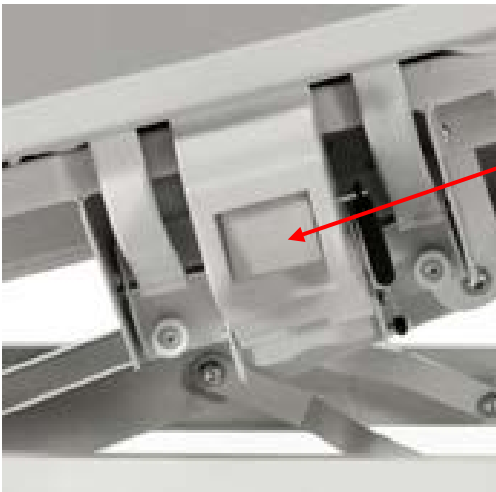
Når en patient skal mobiliseres, forflyttes eller stige ind og ud af sengen **SKAL** bremsen være aktiveret.

Når sengen efterlades, skal bremsen aktiveres.



SENGEHESTE OG -GAVLE

Sengeheste:



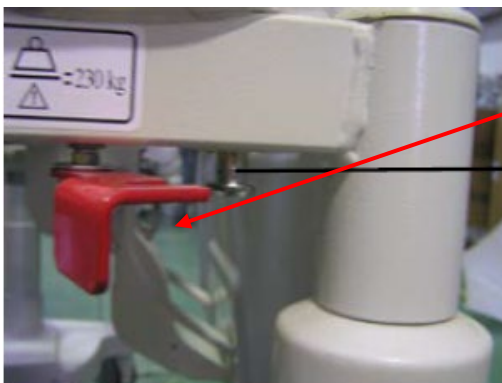
På hver af de fire sengeheste er der et udløserhåndtag:

Træk i håndtaget og sengehesten kan sænkes.

VIGTIGT – Skulle der være pres på sengehesten inde fra patienten, skal der holdes imod udefra, for at kunne sænke / fjerne sengehesten.

Sengehesten låser af sig selv, når den løftes på plads.

Sengegavle:



1. I begge sider af sengen og i hhv. fodenden og hovedenden er der et rødt sikringsbeslag, som drejes for at låse op for demontage af sengegavlen, eller sikring af denne.



2. Efter det røde beslag er drejet og sikring løsnet, kan gavlen løftes af.

CPR-NØDFUNKTION

Der er et håndtag i hver side af sengen under ryglænet.

De to håndtag er til manuel nøddredningsprocedure – for at indstille sengen til, at der f.eks. kan gives hjertemassage.

CPR-funktionen er også at finde på personalets kontrolpanel.



Tryk på et af håndtagene og ryglænets position bliver vandret.



RENGØRING OG HYGIEJNE

Der kan med fordel anvendes Wipes og engangs rengøringsklude:

Hypoklorid (Klor+) 1000ppm

Alkohol

Desinfektionssæber

Almindeligt sæbevand, klud og børster

VIGTIGT – Der må ikke anvendes skarpe genstande og grove svampe o.lign, som kan ridse og beskadige overfladen. Dette er unødvendigt og nedbryder den særlige overflade.

Ps. Læs mere om Desitox Wipes, der er godkendt til desinfektion, på vores hjemmeside carepartner.dk



Henvendelse til:

Hans Jørgen Petersen: hans.joergen@carepartner.dk

Mobiltelefon: 54 55 21 11

Preben Buch Christensen: preben@carepartner.dk

Mobiltelefon: 20 20 94 78