

Bano højdejusterbart cisterne og toilet

Pleje og vedligeholdelses dokumentation



BANO Danmark AS

Møllehaven 8
DK-4040 Jyllinge

Tlf.: +45 26 24 55 14
post@bano.dk

5970S3-EL Bano højdejusterbart toilet– Elektrisk

5970-MA Bano Højdejusterbart toilet– manuel med håndtag

5970-22 Bano påbygningsmodul for cisterne, 50 mm

5970-23 Bano påbygningsmodul for cisterne, 100 mm

Produktinformation

Bano cisterner 5970S3-EL med elektrisk motor og 5970-MA med et manuelt håndtag, er cisterner med mulighed for højdejustering af toilettet. Cisternerne bruges sammen med 5965 Bano toilet 53cm, 5975 Bano toilet 70cm, 5985EC Bano toilet uden skyllekant 53cm eller 5995EC Bano toilet uden skyllekant 70cm.

5970S2-EL kan højdejusteres 200mm ved hjælp af den elektriske motor, hvor højdejusteringen betjenes ved hjælp af trykknappen der er monteret over trykpladen for toiletskyl / indbyggede i WC armstøtten.

5970-MA kan højdejusteres 200mm ved hjælp af den medfølgende håndtag som er monteret på siden af cisternen. Justeringshåndtaget som er demenssikret skal presses ind mens man drejer, for at arbejde.



Teknisk information og materialer

5970S3-EL / 5970-MA: Hovedramme: Korrosionsbehandlet stål, EL galvaniseret

Afskærmningsdæksel: ABS/ PMMA plast i farvekode RAL 9016 (standard).

Strømforsyning: U In: 230 V AC /50Hz, I In: Max. 3.9A, U Out: 24V DC, max. 120 VA IPX6

Vandmængde cisterne: 3/6 liter justerbar til 4,5/7 liter

5970S3-EL: Tilslutning af strøm: Vægmonteret koblingsboks min IP44. OBS. placeringen af koblingsboks skal placeres udenfor EL-område 2. Tilslutningen udføres af en elektriker.

Tilkobling vand: 1/2" Tilkobling udføres af VVS fagkyndig person.

Maks vægt statisk belastning toilet: 500 kg

Maks vægt statisk belastning støttehåndtag: 250 kg

Maks vægt ved højdejustering: **5970-MA:** 200 kg og **5970S3-EL:** 300 kg (Reduceret hastighed må forventes)

Løftehastighed: 8mm/s

Fejlmelding: Hvis cisternens elektriske højdejusteringsfunktion ikke virker, skal cisternens nulstillings funktion aktiveres. Hold betjeningspanelets knap for 'ned' inde i 10 sekunder. Cisternen vil derpå begynde at gå ned som en del af dens reset funktion. Når cisternen er i laveste position er cisternens styringssystem nulstillet og vil nu fungere som normalt. Hvis ovenstående fremgangsmåde ikke virker, bedes du kontakte din nærmeste Bano afdeling for vejledning og assistance.

Rengøring og vedligehold

Der kan bruges almindeligt mildt rengøringsmiddel til rengøring. Brug en blød klud eller svamp sammen med et mildt rengøringsmiddel. Skyl med vand og tør af med en fugtig klud.

Rengøringsmidler som indeholder alkohol og bruges i lægemiddelindustrien, er OK.

Bano anbefaler regelmæssig brug af højdejusteringen.

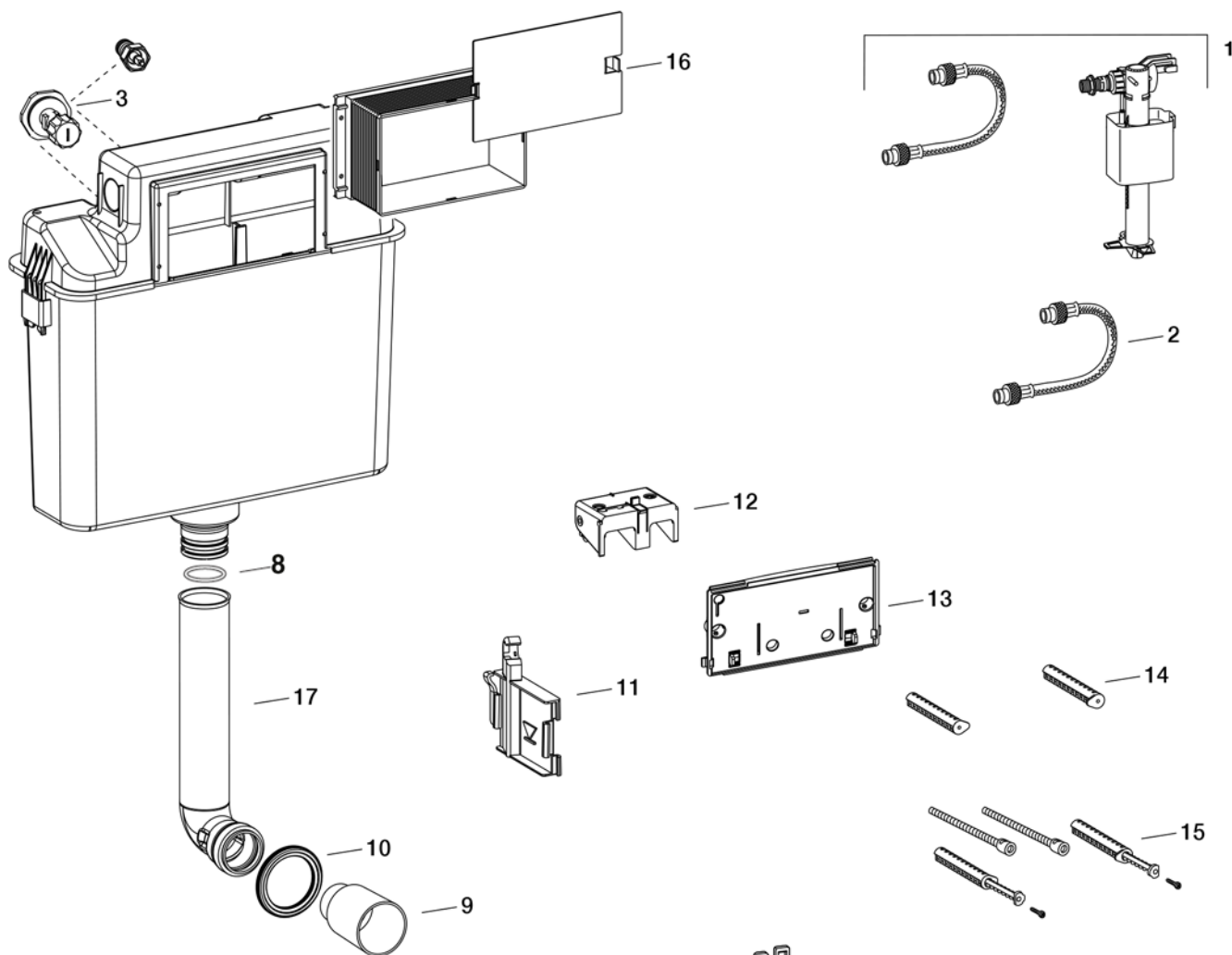
Advarsel

Brug aldrig skuremidler eller rengøringsmidler som indeholder stærke kemikalier, skurepulver, klor, syrer, metanol, sprit, terpentin eller lynol.

Affaldshåndtering og genanvendelse

Produktet kan genanvendes. Elektriske komponenter kan let afmonteres og leveres til genanvendelse i overensstemmelse med myndighedskrav.

Tak fordi du tager dig tid til at læse denne instruktion grundigt igennem – det er en god investering!



1	9726-05 Påfyldningsventil og armeret vandslange
2	9731-02 Armeret vandslange R 3/8", længde: 250mm
3	9717-02 Stophane til cisterne 1/2"
4	9713-02 Udløbsventil
5	9741 Holder til udløbsventil
6	9733-01 Pakning for udløbsventil
7	9741-01 Pakning til holder for udløbsventil
8	9743-01 O-ring til 90° afløbsrør
9	9742 Beskyttelsesprop til skyllerør
10	9742-01 Pakning for skyllerør, Ø 44mm
11	9732 Holder til påfyldningsventil
12	9735 Monteringsblok for pressstang
13	9734 Monteringsplade transparent
14	9701-01 Afstandsbolte for cisternens trykknop
15	9703-02 Forlængersæt til afstandsbolte
16	9704-02 Servicetunnel med låg
17	9743-01 90° skyllerør

