



Elektrisk hæve/sænk

- Bano drejbart toilet kan hæves og sænkes 200 mm. Toilettet tåler en belastning på 500 kg og har en løftekapacitet på 300 kg.
- Den elektriske hæve/sænkefunktion betjenes enkelt fra et integreret panel med pil op og ned som er i begge toilettets støttehåndtag. Når pilen slippes, stopper højdejusteringen.



Drejbart toilet

- Bano drejbart toilet kan drejes 290 grader, hvilket letter brugerens tilgang til toilettet.
- Drejefunktionen udløses ved at trykke et af de røde håndtag ind – eller begge samtidigt, og herefter kan toilettets position drejes. Når håndtagene slippes, låser toilettet i den nye position.



Armlæn og ryglæn

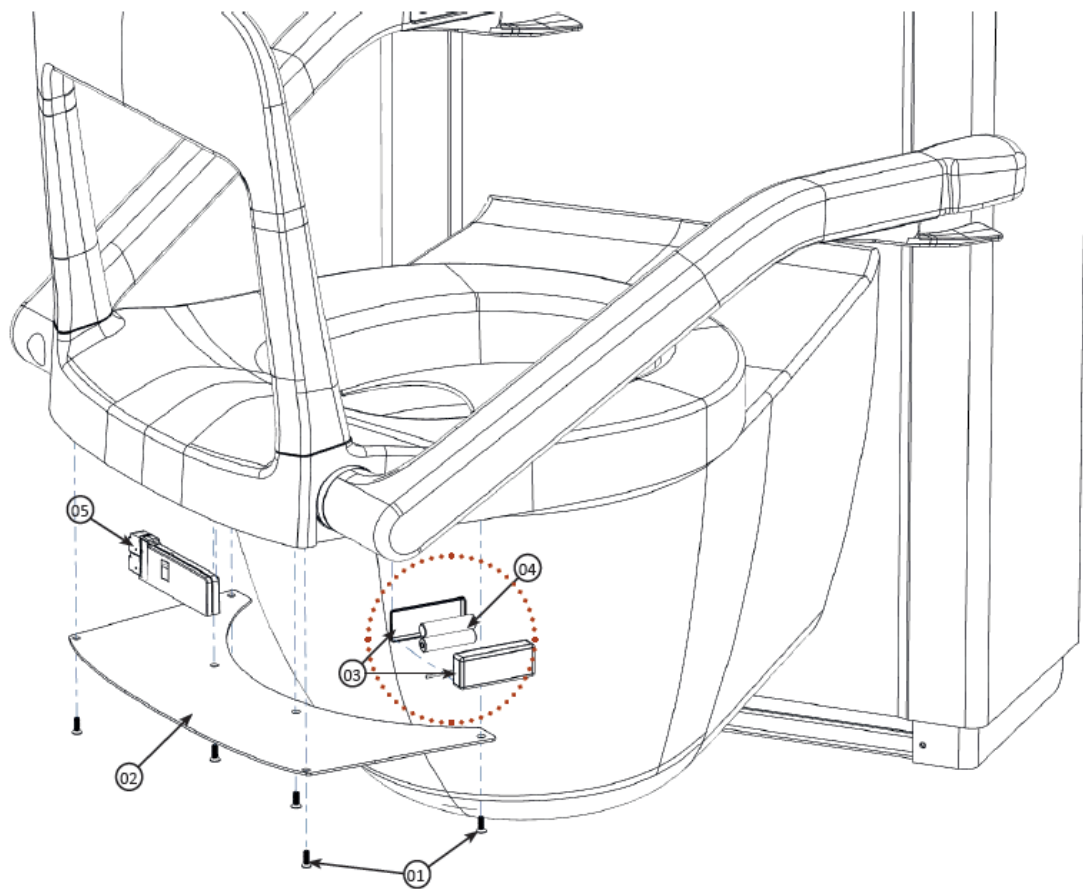
- Begge armlæn kan vippes op.
- Ryglænet kan let fjernes, hvis plejen skal vaske på ryggen
- Drejefunktionen giver brugeren bedre tilgang og en forbedret forflytningsmulighed ved toilettet, samt giver plejepersonale bedre arbejdsstillinger og mulighed for at hjælpe brugeren på toilettet.

Vedligeholdelse

Vedligeholdelse af bevægelige dele er ikke nødvendig, men Bano anbefaler regelmæssig brug af højdejusteringen. Hvis højdejusteringen ikke fungerer, følg proceduren under "fejlsøgning".

Kommunikationen mellem tastatur og enhed foregår via bluetooth. Senderen drives af batteri (2xAAA). Opleves der dårlig eller ingen respons på knapperne, skal batteriet muligvis udskiftes.

Udskiftning af batterier



POS	Komponent	Antal
01	Skrue M4x12	6
02	Dæksel	1
03	Batteriboks	1
04	Batteri AAA	2
05	Bluetooth sender	1

- 1: Drej toilettet ved at trykke de røde håndtag ind, så aluminiumspladen (02) på undersiden bliver tilgængelig.
- 2: Skru de 6 skruer løs (01), og fjern aluminiumspladen (02)
- 3: Lirk batteriboksen ud (03) og åbn forsigtigt for adgang til batterierne
- 4: Fjern de gamle AAA-batterier (02)
- 5: Indsæt nye AAA-batterier (02)
- 6: Luk batteriboksen igen og sæt den tilbage i position. Pas på med ikke at få slået kontakten fra eller klemme ledninger.
- 7: Foretag opkobling af forbindelsen igen
- 8: Skru aluminiumspladen (02) fast igen med de 6 skruer (01)

Fjern gerne batterierne hvis udstyret ikke vil blive benyttet i en længerevarende periode (længere tid end batteriets alder).

Bluetooth tilkobling



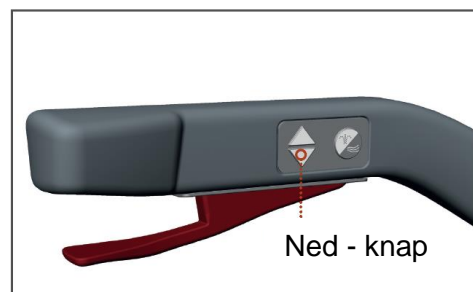
Tryk på op og ned-knapperne på venstre side samtidigt med op-knappen på højre side i omkring 5 sekunder. Knapperne slippes når der høres en bip-lyd.

Der vil høres en langsom bip lyd i nogle sekunder inden den skifter til en hurtigere bip lyd.



Når den hurtige bip lyd høres, tryk på op-knappen på venstre side for at bekræfte tilkoblingen.

Fejlsøgning – højdejustering



Hvis cisternens elektroniske højdejustering ikke fungerer, skal cisternens nulstillingsfunktion aktiveres.

Hold ned-knappen inde i 10 sekunder. Cisternen vil starte med at køre ned som en del af sin nulstillingsfunktion. Når cisternen er i laveste position, er cisternens styringssystem nulstillet og vil fungere som normalt.