

Lynguide | AVERO Premium plus

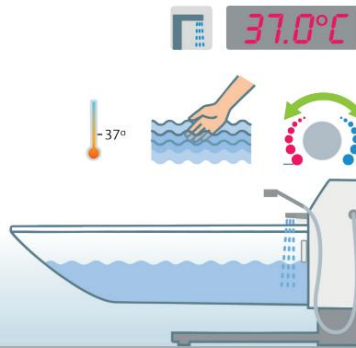
1. Læs brugermanualen



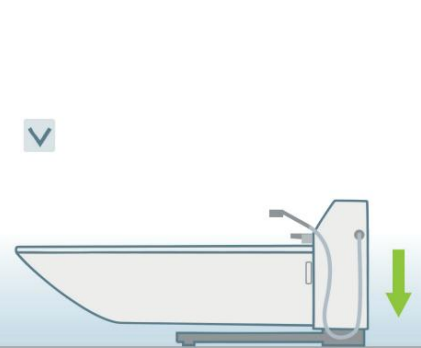
2. Luk afløbet



3. Fyld karret og juster temperaturen

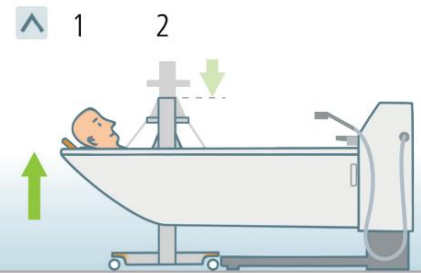
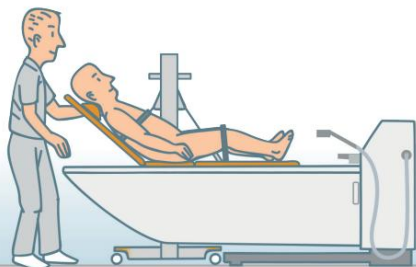


4. Nederste badekar



5. Brug en passende badeløfter eller forflytningsanordning

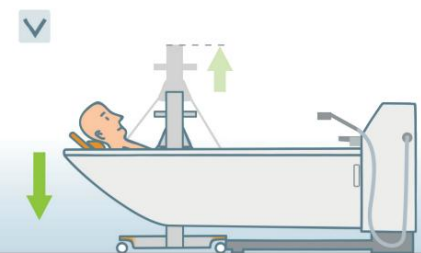
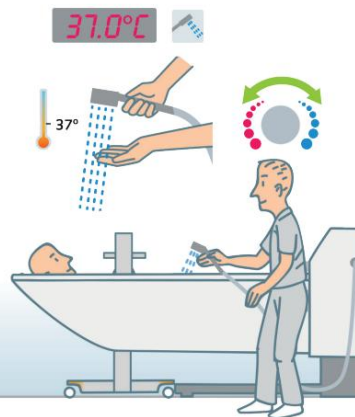
6. Bring patienten ud i badekarret ved at sænke løfteren og hæve badekarret.



7. Juster indstillinger efter behov

8. Juster brusebadets temperatur efter behov

9. Sænk badekarret og hæv løfteanordningen



10. Udgang fra badekarområdet

11. Åbn afløbet og tøm karret

12. Følg retningslinjerne for rengøring og desinfektion

