



NYHED



Invacare® | **Matrix® Rygsystemer tilbehør**

Komfortabel og justerbar støtte



Trusted Solutions,
Passionate People



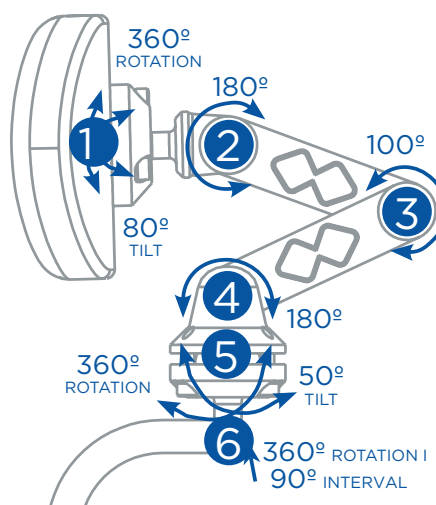
Invacare **Matrix Elan hoved- og nakkestøtter** er fremstillet i et kompakt, let og enkelt design. **Elan** består af flere forskellige multijusterbare holdere til de bløde og komfortable puder, der giver den optimale positionering og støtte til brugerens nakke og hoved

- Multijusterbare hængselled
- Flere muligheder for puder til støtte af nakke og hoved



Multijusterbare hængselled

- Støttebøjlen på **Elan** hoved-/nakkestøtten har **hele seks punkter for justering**, inklusive en **swing-away funktion** for at kunne tilpasse støtten nøjagtigt til brugerens nakke og hoved.
- Støttebøjlen kan hurtigt **tilpasses korrekt** og effektivt med et enkelt værktøj. De stærke multi-disk hængselled sørger for, at **positionen og støtten bevares**.
- De vedlagte italienserskruer gør det **let at ændre** og tilpasse positionen af støtten, hvis nødvendigt.
- Nakkestøttebøjlen passer i beslag på **Matrix** ryggene, der let kan monteres på både Invacare manuelle kørestole og el-kørestole.



Støttepuder



Standard nakkestøtte

Nakkestøttepuderne kan formes til at give støtte posterior og lateralt. Der kan vælges mellem 2 størrelser: 250 x 130 mm eller 360 x 130 mm.



Occipital hovedstøtte

Den occipitale hovedstøtte er let buet, og giver komfortabel støtte i nakken og op bag på hovedet. Der kan vælges mellem 2 størrelser: 230 x 180 mm eller 310 x 200 mm.



4-punkt hovedstøtte

4-punkt hovedstøtte giver en blød og nænsom støtte til en lang større del af hoved og nakke. Kan ligeledes formes. Mål: 280 x 260 mm.

Egenskaber

Betræk

Betrækket til hoved-/nakkestøtterne er formsyet og fremstillet af et åndbart, væskeafvisende og komfortabelt materiale. For rengøring er betrækket forsynet med flere lynlåse, så det er let at tage af.

Komfortabel og trykafastende

Det bløde formstøbte skum giver optimal støtte, komfort samt trykafastning til brugerens nakke og hoved, samt plads til de sensitive dele omkring ørerne. Samtidig er hoved-/nakkestøtterne yderst stabile og lette.



Justeringsmuligheder

- 1 Italienskrue kan anvendes, hvis positionen skal ændres ofte. Som standard er støtterne leveret med faste unbrakoskrue.
- 2 For højdejustering eller afmontering er beslaget forsynet med en ergonomisk fingerskrue.



Multi-disk hængselled

De innovative multi-disk hængselled er yderst stærke og holder den indstillede position.



Justerbar aluminiumsplade

Den indvendige aluminiumsplade i hoved-/nakkestøtterne kan bøjes og formes for at give en stabil og præcis støtte. Pladen er altid dækket af det bløde skum.

Tilbehør **Matrx Elite rygsystem** - kropstøtter

Faste kropstøtter

Monteres på indersiden af rygskallen uden at påvirke siddedybde/-vinkel. Justerbar i højden (64 mm) på rygskallen. Findes i højre eller venstre version 127 x 191 mm (HXB).



Swing-away kropstøtter

Monteres på indersiden af rygskallen uden at påvirke justeringen af dybde/-vinkel. Justerbar i højden (64 mm) på rygskallen. Svinges til siden med et enkelt tryk på en trykknop. Findes i højre eller venstre version 95 x 146 mm (HXB).



Tilbehør

Adapter til nakkestøtte

Adapter til nakkestøtte monteres direkte på rygpladen.

Der er 2 størrelser:

- Medium til montering af hoved/nakkestøtte til **Elite** rygge bredde 330-430 mm
- Large til montering af hoved/nakkestøtte til **Elite** rygge bredde 460-510 mm



Multi-axis hoved-/nakkestøttebøjle

- Multi-axis er en alternativ støttebøjle og vælges sammen med en hoved-/nakkestøtte pude
- Vinkel-/højdejusterbar hoved-/nakkestøttebøjle
- Pivotkugle til justering af selve nakkestøttepuden
- Dybdejusterbar vha. horisontal glideskinne



Overgangsdække

Til anvendelse mellem ryg og sæde. Samme betræk som selve ryggen. Fås i størrelse medium og large.



Hele paletten af positioneringsprodukter

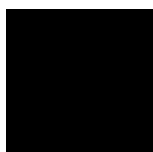
Invacare kan tilbyde hele sidde- og positioneringspaletten: Vælg mellem mange forskellige siddepuder, rygge, bæltter/seler samt hoved-/nakkestøtter, så positioneringen er optimalt og individuelt tilpasset netop din bruger.

Tekniske data

For flere oplysninger om dette produkt, inkl. brugermanual, se venligst Invacare website: <http://www.invacare.dk>

Betræk

Sort betræk



matrx[®]
SEATING SERIES

Ultra-Fresh

Matrx anvender skum, der er behandlet med **Ultra-Fresh**. **Ultra-Fresh** er en antimikrobiel behandling af skummet, der beskytter mod støvmider, bakterier og dertilhørende lugtgener.

- Mindre lugtgener
- Større holdbarhed
- Større genbrugsværdi
- Kan anvendes af støvmideallergikere

Tlf.: 3690 0000
Fax: 3690 0001
denmark@invacare.com
www.invacare.dk

Invacare A/S
Sdr. Ringvej 37, 2605 Brøndby
Danmark



Yes, you can.[®]