

Tænk...

Ingen begrænsninger





Patient løfte løsning

Avnvej 10
7400 Herning
Danmark

Telefon: 69 15 30 00
Hjemmeside: www.rehabcare.dk

Introduktion

Fra en enkelt skinne til en komplet afdelings dækket skinne system, Rehab-Care kan tilbyde på en løsning for ethvert loft i ethvert miljø. PLS dedikerede ingeniører har været i stand til at kombinere design, innovative teknologi og pålidelighed til det mest brugervenlige loft system i verdenen. Ved brug af PLS sensor-bevægelses teknologi er alle komponenter så som drejeskinne, skinnereskift og koblinger nemme at bruge. Ingen knapper, ledninger eller vægkontakter, kun sensorer.

Denne brochure indeholder de vigtigste tekniske specifikationer for lofthejs og skinne systemerne. Ved yderligere spørgsmål om produkterne, er Rehab-Care altid klar til at assistere.

Martin Gam

Direktør for Rehab-Care



100% nemt at bruge

Alle komponenter fra PLS skinne systemet er udstyret med en unik sensor-bevægelses teknologi. Denne teknologi gør at komponenter som drejeskinnen, skifte skinnen og koblinger er nemme at bruge. Ingen vægkontakter eller skinne kontakter, men en smart sensor som detekterer lofthejs enheden og aktiverer en bevægelse for at ændre retningen eller forbinde segmenter af skinnerne. Det betyder reelt, ikke kun komfort, men mere opmærksomhed til patienterne, fås ved brug af PLS skinne systemet,



1

① PLS LOFTHEJS ENHEDER

Robust og pålidelig
Fra 200kg op til 500kg
Mere information på side 6

2

② PLS ÅG MULIG HEDER

Stropper eller klips,
to eller fire punkts ophæng.
Mere information på side 10

3

③ PLS SYSTEM SKINNE

fundamentet for vores system
More information on page 14

4

④ PLS KOMPONENTER TIL SKINNERNE

Ledningsfri, ingen vægkontakter og let.
Mere information på side 20

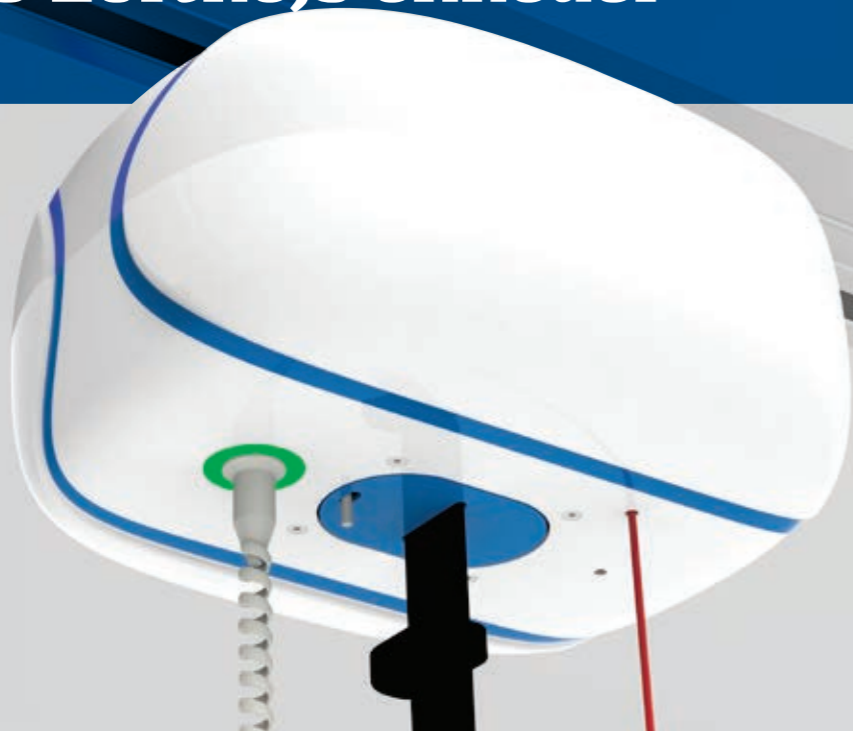
Information i denne brochure

Mere information:

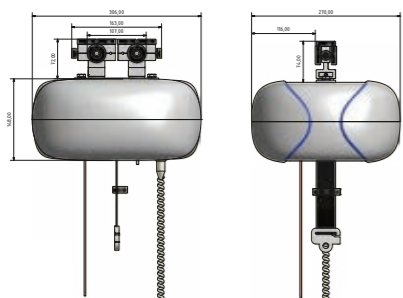
Værelse layout eksempel ... 12

Vores egen produktion 23

① PLS Lofthejs enheder



AR-200



Tekniske specificationer

| | |
|---------------------------|---|
| Funktion | Patient forflytning og håndtering |
| Belastning | 200 kg |
| Dimensioner | 306x270x148 mm |
| Vægt | 10 kg |
| Strøm | Batteri opladt, 24 V 2,9 Ah |
| Løfte bånd | 35x2400 mm |
| Løfte hastighed | 35-70 mm/sec |
| Løft pr. opladning | >40 ved 120 kg |
| Opladning | Ved håndsæt på magnetisk væglader |
| Opladnings tid | 8 timer |
| Unikke funktioner | Avanceret batteri beskyttelses system Automatisk stand-by Ingen strøm forbrug på stand-by |



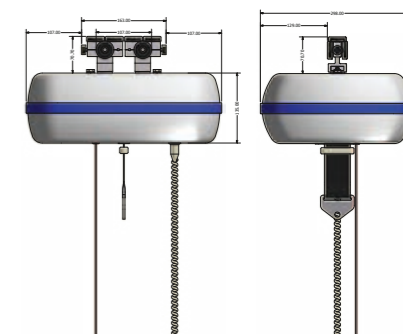
* AR-200 er også tilgængelig i aftageligt version



AR-260

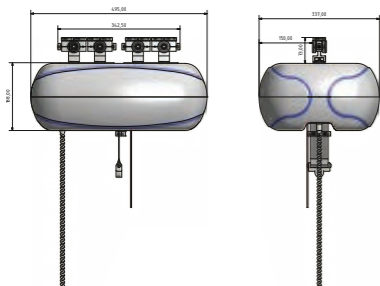
Tekniske specificationer

| | |
|---------------------------|---|
| Funktion | Patient forflyning og håndtering, tungere løft |
| Belastning | 260 kg |
| Dimensioner | 377x298x135 mm |
| Vægt | 14 kg |
| Strøm | Batteri opladt, 24 V 5 Ah |
| Løfte bånd | 50x2400 mm |
| Løfte hastighed | 35-70 mm/sec |
| Løft pr. opladning | >50 ved 150 kg |
| Opladning | Ved håndsæt på magnetisk væglader |
| Opladnings tid | 8 timer |
| Unikke funktioner | Avanceret batteri beskyttelses system Automatisk stand-by Ingen strøm forbrug på stand-by |





AR-500



Tekniske specificationer

| | |
|---------------------------|---|
| Funktion | bariatriske forflytning af patient |
| Belastning | 500 kg |
| Dimensioner | 495x337x188 mm |
| Vægt | 22 kg |
| Strøm | Batteri opladt, 24 V 10 Ah |
| Løftebånd | 50x2400 mm |
| Løfte hastighed | 50-70 mm/sec |
| Løft pr. opladning | >60 ved 500 kg |
| Opladning | Ved håndsæt på magnetisk væglader |
| Opladnings tid | 8-14 timer |
| Unikke funktioner | Avanceret batteri beskyttelses system Automatisk stand-by Ingen strøm forbrug på stand-by |



Væglader 5011 og 5022

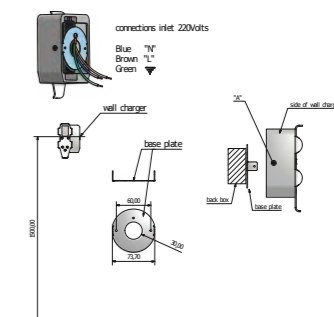
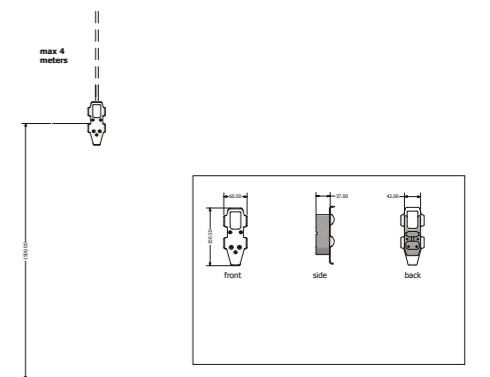
Væglader muligheder: Opladning af lofthejs enheden er nemt, oplader ved at betjening bliver placeret i den magnetiske væglader.

Montage af væglader 5011

- 1500 mm over gulv
- monteringsdåse (19 mm) i væg, udgang bagved væglader
- Monteringsdåse til hvor mascot (5013) er forbundet til 220 V (f.eks. over loft)
- maksimum 4 meter ledning

Montage af væglader 5022

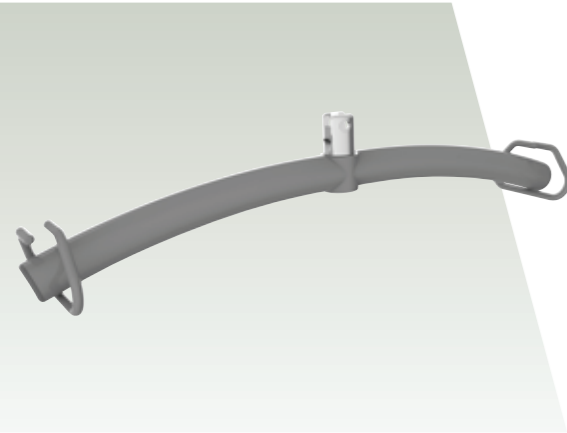
- Monteringsdåse med 220 Volt direkte bagved væglader
- Holder er monteret sammen med monteringsdåse med 2 skruer i bagboksen



② Løfte åg muligheder

2 punkts åg

Standard 2 punkts åg, simpel og nem at bruge med strop sejl.



4 punkts manual åg

Den nye 4 punkts manuelle åg er i et bredt design med mere plads for patienten. Det skal bruges med klip sejl og er udstyret med et håndtag for manuelt justere patientens vinkel



4 punkts elektrisk åg

Den nye 4 punkts elektriske åg er i et bredt design og er det ultimative 4 punkts elektriske åg for hospitaler og andre sundhedssektor, som bruger klip sejl. Den elektriske vinkeljustering er jævn og behagelig for patienten.



Vægt måler

Alle åg kan bruges i forbindelse med en digital vægt måler.
Kapacitet: 0-300 kg.

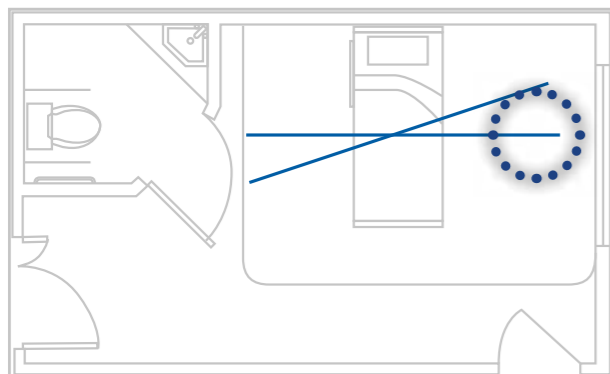


Værelses layout eksempel

Nogle eksempler for at vise forskellige af muligheder ved brugen af PLS skinne systemer.

Vores skinne system kan kombineres med komponenter som kobling, drejeskinne og skinneskift.

Vi kan tilbyde det mest let kørte og behagelige hejsesystem i verden.



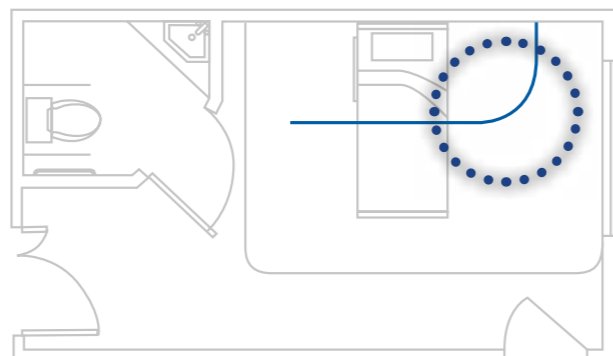
Enkelt skinne

En enkelt skinne, der går direkte til sengen eller i en vinkel. Begrænset i dækning, positionerings muligheder og fleksibilitet af møbel placering.

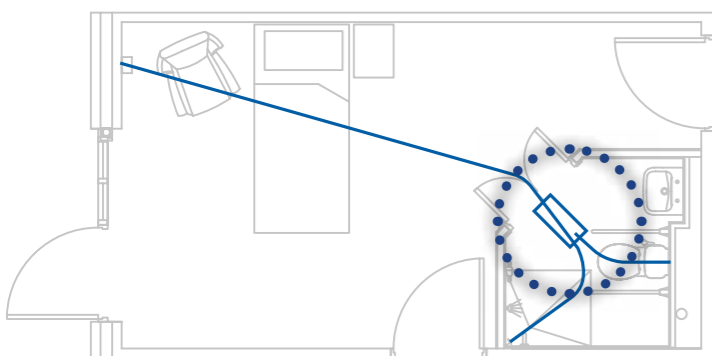
[Mere information på side 14](#)

Lige skinne med kurve

En enkelt skinne med kurve, forøger dækningen og samtidigt giver mulighed for et egnet sted til opladning af hejse enhedens batterier når den ikke er i brug.



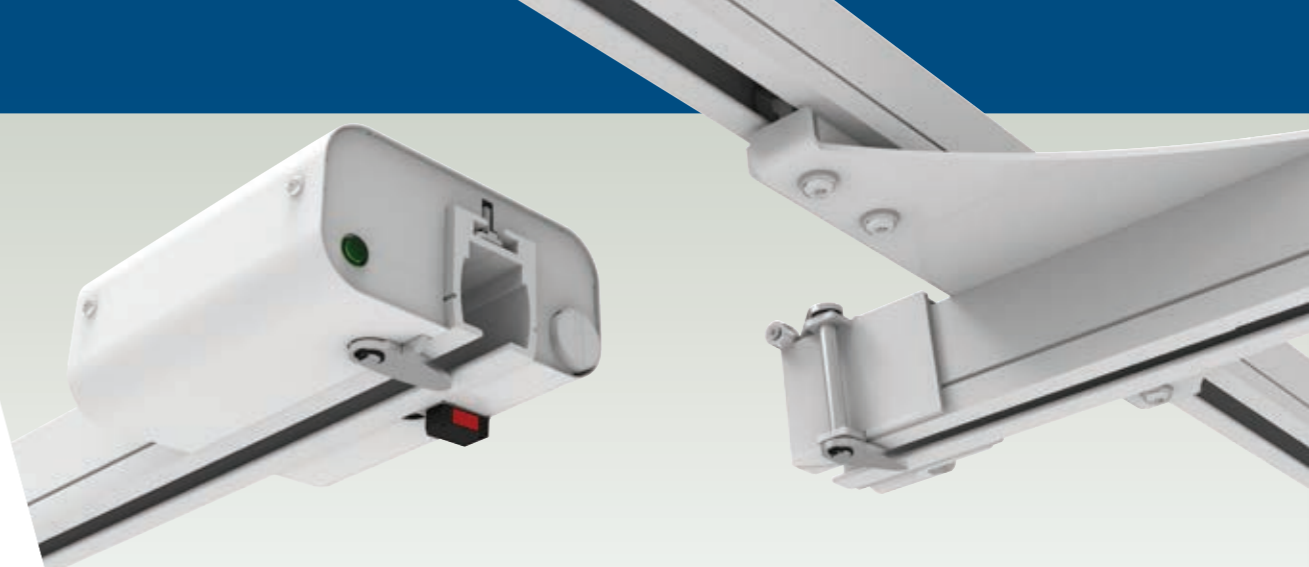
[Mere information på side 16](#)



Lige skinne med kurve og skinneskift

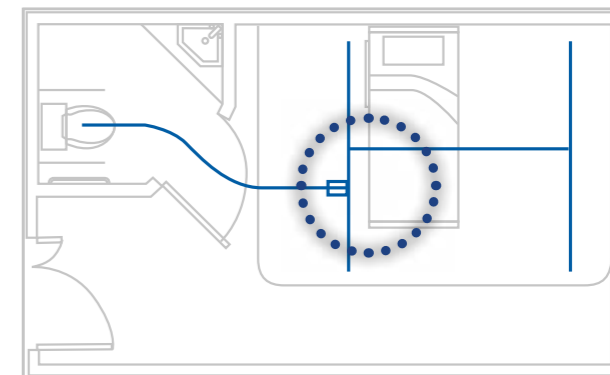
En kombination af kurve og skinneskift bruges i forskellige kombinationer

[Mere information på side 21](#)

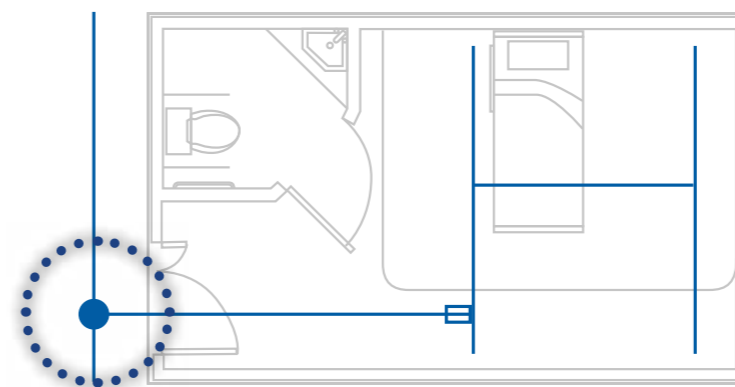


Traverse System

Et xy-system bruges for et ubegrænset antal af løfte steder i et værelse, systemet gør det muligt at løfte praktisk talt, hvor som helst indenfor værelset fire mure. Kan udstyres med en kobling så traversesse-skinne kan kobles til en fastmonteret skinne. Dette vil gøre det muligt for lofthejset at forlade traversesse systemet.



[Mere information på side 22](#)



Skinne forbundet til dreje skinne

Ved udgang ud fra værelset ude på gangen, vil en drejeskinne gøre det muligt at ændre retning. Drejeskinne fås i en tre og fire vejs version.

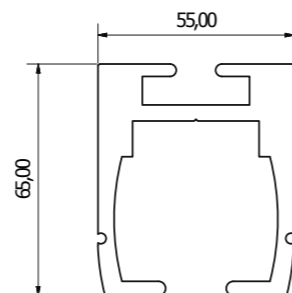
[Mere information på side 20](#)

3 Skinne profiler og kurver

Med PLS skinne profiler, kan det mest let kørte og behagelige hejsesystem blive sat op. De tre mest brugte profiler kombineret med den nyeste teknologi, gør at hejse systemet kan bevæge sig glidningsfrit fra et sted til det næste.

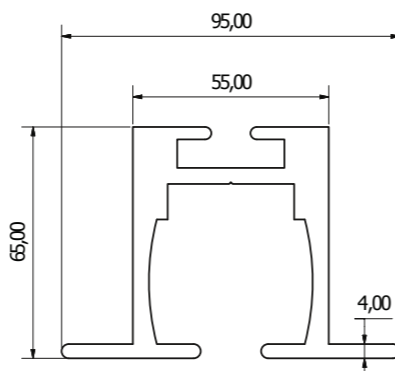
A Profil

Standard skinne profil, ryggraden af PLS lofthejs skinne-system. Denne profil er også tilgængelig med mange kurve varianter (side 16). standard farven er RAL 9010, der er mulighed for at få den i alle RAL farver. Standard længde 4100 og 6100 mm.



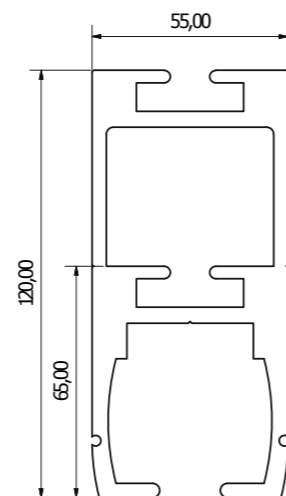
B Profil

B profilen gør det mulig for lofthejs skinnesystemet at blive indbygget i loftet. Denne profil fås også med to standard kurver, 45 og 90 grader. Andre kurver er mulige. Standard farven er RAL 9010, der er mulighed for at få den i alle RAL farver. Standard længde: 4100 og 6100 mm



C Profil

C profilen er en højere og stærkere profil. Denne profil kan tage spænd op til seks meter. Standard farver RAL 9010, der er mulighed for at få den i alle RAL farver. Standard længde: 4100 og 6100 mm



Belastning og monterings vejledning for ophæng punkter

| Maks. Belastning | A profil | C profil |
|------------------|---------------------|-------------------|
| 150 kg | 2,8 m mellem ophæng | 6 m mellem ophæng |
| 200 kg | 2,0 m mellem ophæng | 4 m mellem ophæng |
| 260 kg | 1,5 m mellem ophæng | 3 m mellem ophæng |
| 500 kg | 1,0 m mellem ophæng | 2 m mellem ophæng |

XY Traverse skinne krav

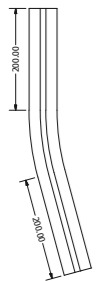
- Maksimum spænd er 2,8 m op til 150 kg, ved brug af 55 mm profil
- Hvis afstanden mellem parallelsinker er større end eller lige med 2,8 m, så skal en 2500 mm U-profil bruges.*
- Hvis afstanden mellem parallelsinker er større end eller lige med 3,5 m, så skal en 3000 mm U-profil bruges.*
- For løft over 150 kg er en høj profil traverse skinne og et tilsvarende tungt-løfthejs enhed anbefalet da udbøjning i skinnen forårsager funktionsfejl i transit koblingen.
- Hvis spænd mellem parallelsinker er større end 4 m er en ekstra parallel skinne anbefalet

*I tilfælde af større spænd kan en U-profil sættes oven på den tværgående skinne. to standard længder: 2500 mm og 3000 mm



PLS A-profil Kurver

I visse tilfælde er kurverne et væsentligt element i skinne systemet. Kurverne muliggør enhver ønsket bane. Kurverne har en lille radius på kun 480 mm og fås i forskellige grader som standard og mulighed for specialfremstillede kurver hvis dette ønskes



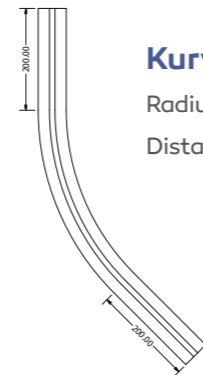
Kurve 15°

Radius: 480 mm
Distanse: 263 mm



Kurve 30°

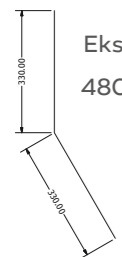
Radius: 480 mm
Distanse: 330 mm



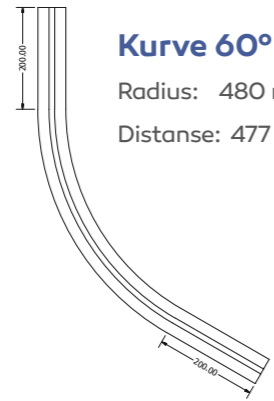
Kurve 45°

Radius: 480 mm
Distanse: 395 mm

Radius i alle kurver 480mm

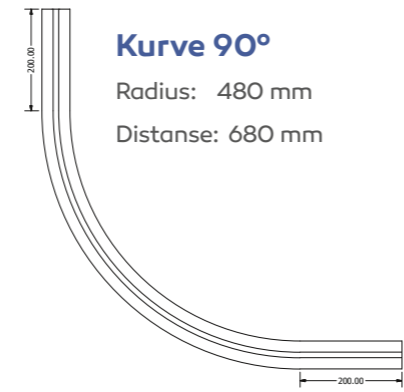


Eksempel: radius i alle kurver:
480 mm 30° curve



Kurve 60°

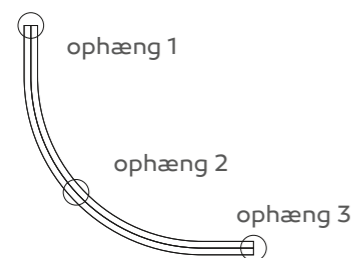
Radius: 480 mm
Distanse: 477 mm



Kurve 90°

Radius: 480 mm
Distanse: 680 mm

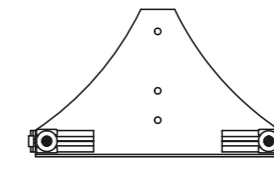
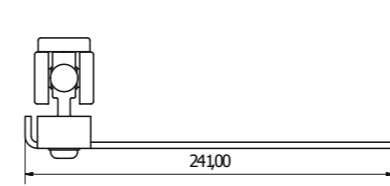
ophæng



Traverse løbekat

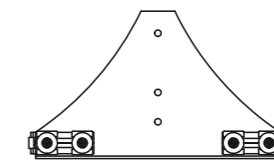
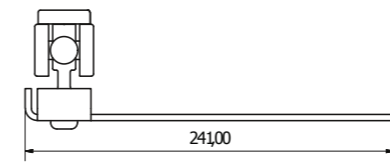
Et XY-system giver et ubegrænset antal løfte steder i et rum, hvilket gør det muligt for en person at blive løftet stort set, hvor som helst inden for de fire vægge. Dette opnås ved at installere to parallelle skinner på hver side af rummet, enten i loftet eller på modstående vægge.

En bevægelige sektion af skinne systemet kører vinkelret på parallel skinnerne. travers løbekatten tillader XY-skinnen at glide frem og tilbage på de parallelle skinner



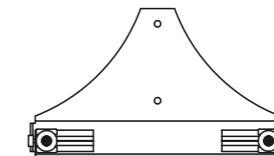
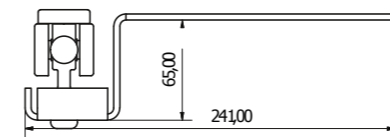
Standard Traverse løbekat (1010)

Velegnet til A profil.



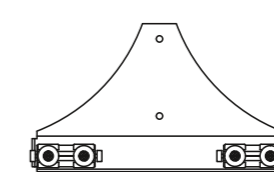
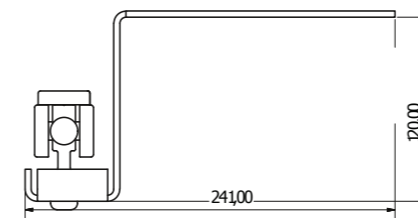
HD Traverse løbekat (1012)

Velegnet til C profil og tungere løft.



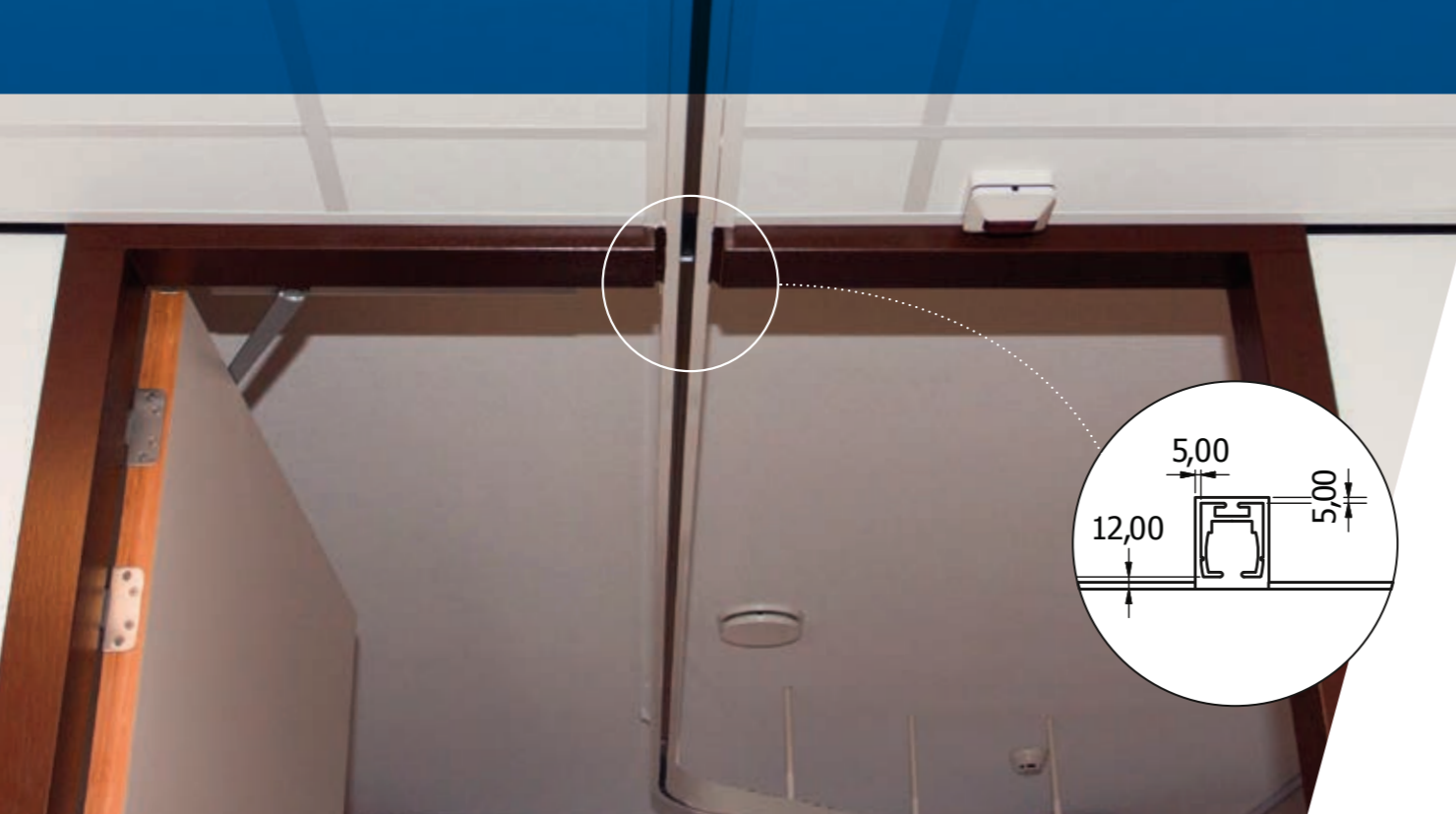
65 mm høj Traverse løbekat (1011)

Velegnet til A profil, ændring af montage højde.



120 mm høj Traverse løbekat (1120)

Velegnet til C profil, ændring af montage højde.



Døråbnings skinne

I næsten hvert tilfælde er det muligt at passere døråbninger med A profilen. Løsningen er brandsikker, da den blokkerer varme og røg i 30 eller 60 minutter i tilfælde af brand.



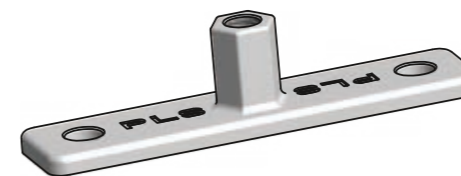
PLS gardin system

Privatlivs gardiner og skinne systemet kommer i vejen for hinanden, dette er et særligt gældende problem for sygehus-afdelinger, hvor både løfte assistanse og privatliv for patienterne er et krav.

PLS gardin system løser dette problem, ved at udnytte XY systemet og lofthejs enheder der kan arbejde sammen med privatlivs gardiner.

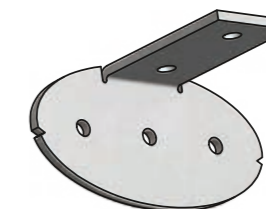
Skinne montage*

En pålidelig montering af skinne systemet er meget vigtigt. Rehab-Care tilbyder en bred vifte af standard beslag og ophæng. Vi er klar til at designe en specialfremstillet løsning, når det kræves.



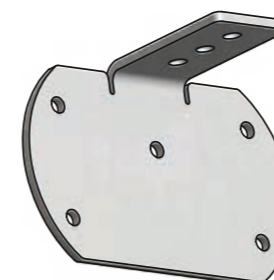
T-montering 6001

Standard beslag til montering af skinner til loftet.



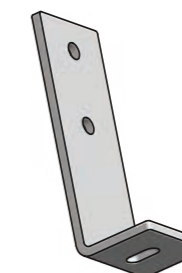
Væg beslag standard 6003

Til montering af standard A profil på vægen, op til en 45° vinkel.



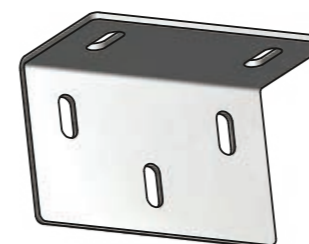
Væg beslag tungt løft 6005

Til montering af C profil på en væg, op til 60° vinkel.



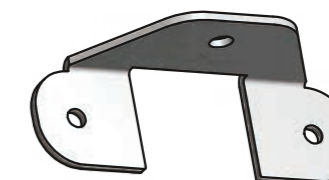
Bjælke beslag 6006

Til montering af A,B, eller C profilerne ind i siden på en træ eller metal bjælke.



Parallele beslag 6008

Til parallelle vægmontering af A, B, or C profilerne.



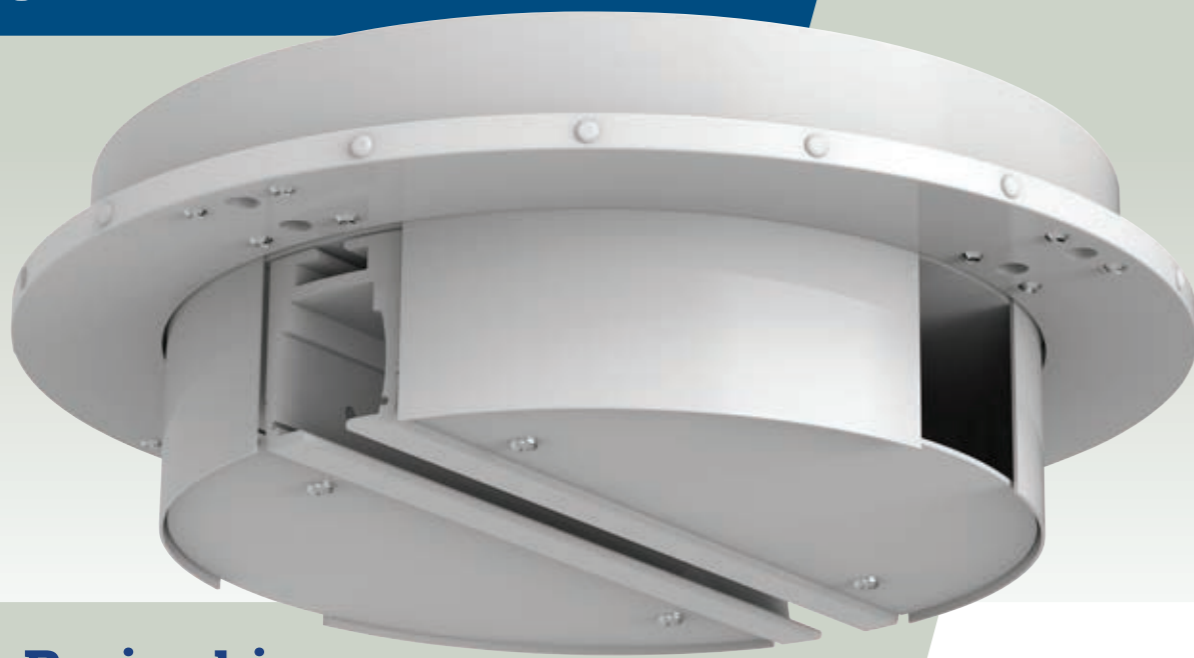
Døråbnings beslag 6013

Til stabilisering af A profil i en døråbning.

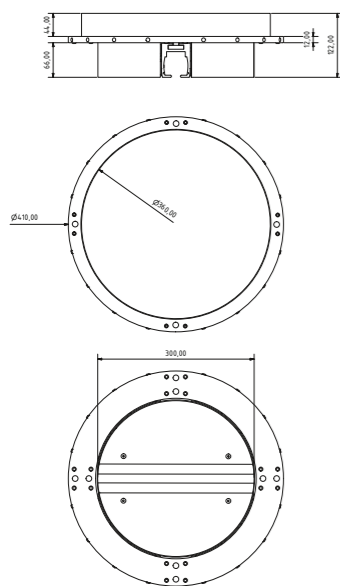
Et væg beslag kan leveres med eller uden afstands stykke. (nr. 6100)

*Vægt tests er altid påkrævet efter installationer, i henhold til belastning og gældende regler

④ Komponenter



Dreje skinne



Tekniske specifikationer

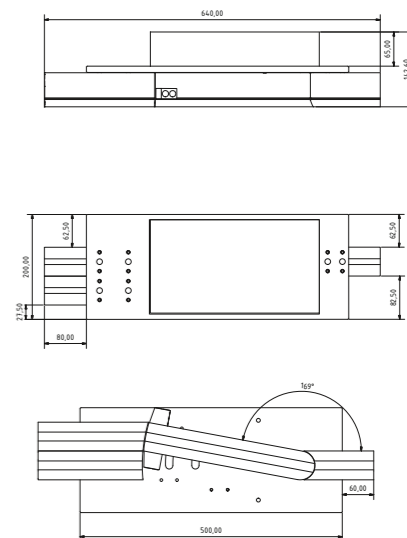
| | |
|---------------------------|---|
| Brug | krydsning af standard skinne profil. Fås i 3- eller 4-vejs-version |
| forbindings skinne | 55x65 mm (1383) |
| Operation | Sensor-aktiveret |
| kompatibilitet | PLS dreje skinne må kun bruges i forbindelse med PLS skinne profil |
| Vægt og materiale | 9,2 kg. Aluminium og galvaniseret stål, standard farve i RAL 9010 |
| Elektriske specs | Strømforsyning: 24 V, maks. 3,5 A. brug kun i forbindelse med PLS godkendt strømforsyning. Aktiveret af PLS Sensor-bevægelses teknologi |
| Model nummer | 3-vejs 1001, 4-vejs 1002 |
| Mærker | CE-mærket som en del af PLS skinne system. I overensstemmelse med: EN: 10535:2006 Directive 93/42/EEC |



Skifte skinne

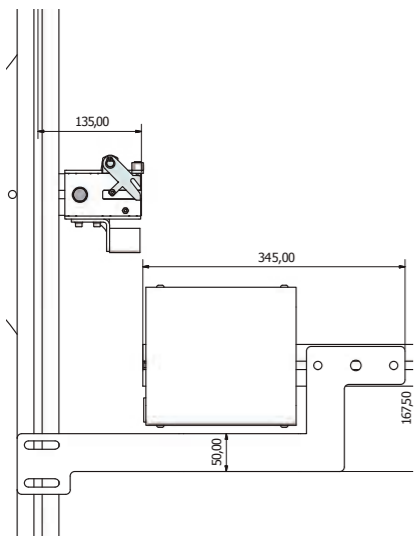
Tekniske specifikationer

| | |
|---------------------------|---|
| Brug | Skinne skift tilgængelig i venstre og højre version |
| Forbindings skinne | 55x65 mm (1383) |
| Operation | Sensor-aktiveret |
| Kompatibilitet | PLS skifte skinne må kun bruges i forbindelse med PLS skinne profil |
| Vægt og materiale | 8,2 kg. Aluminium, standard farve i RAL 9010 |
| Elektriske specs | strømforsyning: 24 V, maks. 3,5 A. brug kun i forbindelse med PLS godkendt strømforsyning. Aktiveret af PLS Sensor-bevægelses teknologi |
| Model nummer | Venstre 1003, højre 1004 |
| Mærker | CE-mærket som en del af PLS skinne system. I overensstemmelse med: EN: 10535:2006 Directive 93/42/EEC |





Kobling



Tekniske specifikationer

| | |
|---------------------------|--|
| Brug | Forbinder traverse skinne til det faste skinne system |
| forbindings skinne | 55x65 mm (1383) kun 22,5 mm over skinne |
| Operation | Sensor-aktiveret |
| Kompatibilitet | PLS transit kobling må kun bruges i forbindelse med PLS skinne profil |
| Vægt og materiale | 4,7 kg. Aluminium og galvaniseret stål, standard farve i RAL 9010 |
| Elektriske specs | Strømforsyning: 24 V, maks. 3,5 A brug kun i forbindelse med PLS godkendt strømforsyning. Aktivering af PLS Sensor bevægelses teknologi |
| Tilbehør | Sikkerhedslås (standard) 1032 stabilisator (valgfrit) 6109/6110 |
| Model nummer | 1025 |
| Mærker | CE-mærket som en del af PLS skinne system, i overensstemmelse med: EN: 10535:2006 Directive 93/42/EEC |



Design og produktion under det samme tag

Vores teknikere er tæt involveret i hver eneste detalje i vores produktion proces, fra design til og med produktionen. Vi lægger også stor værdi i egen produktionen af vores komponenter.

Det giver os større kontrol over kvaliteten af vores produkter, og betyder, at vi kan garantere dig en længere levetid på produktet.

Oplev selv kvaliteten af PLS produkterne. Rehab-Care er klar til at hjælpe dig med at finde den rigtige løsning til din opgave. Vi vil med glæde fortælle dig alt om pls skinneresystemets mange muligheder!

Din PLS forhandler:



Rehab-Care

Avnvej 10
7400 herning
Danmark

Telefon: 6915 3000
E-mail: mg@rehab-care.dk
Hjemmeside: www.rehabcare.dk



www.plsbv.com