

Tilbehør til prisforhandlede produkter

Manuelle rullestoler

Gyldig fra oktober 2016



- oppdatert 5. mars 2018

Tilbehør til manuelle rullestoler

Våre egenproduserte manuelle rullestoler leveres i en standard konfigurasjon. Alle rullestolene kan tilpasses ved hjelp av tilbehør som monteres i tillegg til eller i stedet for deler på hovedproduktet. Tilbehøret kan endre produktets egenskaper i forhold til å sitte i, kjøre eller håndtere rullestolen eller gi bedre arbeidsforhold til ledsager.

I denne brosjyren vil du finne oversikt over mye av tilbehøret til våre prisforhandlede egenproduserte manuelle rullestoler. Da alle rullestolene er i samme familie kan mye av tilbehøret benyttes på alle modeller, mens noe tilbehør er modellspesifikt.

Vi gjør oppmerksom på at denne brosjyren ikke nødvendigvis er uttømmende. Dersom det er behov som kanskje ikke dekkes av tilbehørene i denne brosjyren, er du velkommen til å ta kontakt med oss slik at vi kan veilede deg i forhold til potensielle løsninger. I tilfeller der ingen standard løsning er tilgjengelig har vi muligheter for å lage spesialtilpassede løsninger for den enkelte bruker.

Vårt mål er at rullestolen skal fungere så optimalt som mulig i alle situasjoner. Slik kan vi oppnå vår visjon – Improving peoples lives.

Landsdekkende salgs- og serviceorganisasjon

Vårt team i Norge er her for å gi support og å bygge relasjoner med deg og din virksomhet. Om du har behov for hjelp eller støtte i noe som er relatert til oss eller våre produkter, er du velkommen til å ta kontakt med oss. Vi gjør alt vi kan for å hjelpe deg.

Kontaktinformasjon til våre salgskonsulenter i hvert fylke kan du finne på baksiden av denne brosjyren.



Sunrise Medical AS
Delitoppen 3 (Vareadresse: Port B)
1540 Vestby
Norge

Telefon: +(47) 66 96 38 00
Faks: +(47) 66 96 38 80
Epost: post@sunrisemedical.no



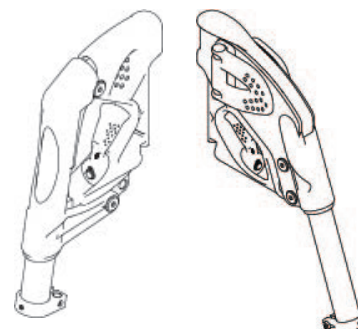
Ben

Benstøttehenger

Uten fotplate. Avtagbar, utsvingbar og innsvingbar

Beskrivelse	Varenr.	HMS art.nr.
Vinkeljusterbar henger 70-80-90°	3013200	147842
Vinkelregulerbar henger høyre	3013501	147843
Vinkelregulerbar henger venstre	3013511	147844

Passer til: Impera -Exigo 20 -Emineo -Cirrus G5



Leggstøtte

Til vinkelregulerbar henger. Høyde,- bredde- og dybdejusterbar

Beskrivelse	Varenr.	HMS art.nr.
Leggstøtte sb 33-39	3013550	147720
Leggstøtte sb 42-54	3013551	147721

Passer til: Impera -Exigo 20 -Emineo -Cirrus G5



Fotplater

Kan benyttes sammen med vinkeljusterbar eller vinkelregulerbar henger

Setebredde	Vinjeljusterbar		Vinkeljust langt hælbånd		Vinkeljusterbar hælbånd		Vinkel- og dybdejusterbar		Vinkel-/dybdejusthælbånd		
	Høyre	Vestre	Høyre	Venstre	Høyre	Venstre	Høyre	Venstre	Høyre	Venstre	
33	Varenr.	3003400	3003401	3003432	3003433	3003432	3003433				
	HMS art.nr.	218415	218418	218416	218417	218416	218417				
36	Varenr.	3003402	3003403	3403101	3403102	3003414	3003415	3003452	3003452	3003464	3003465
	HMS art.nr.	023124	023125	218419	218420	026007	026008	023136	023137	023148	023149
39	Varenr.	3003404	3003405	3403103	3403104	3003416	3003417	3003454	3003455	3003466	3003467
	HMS art.nr.	023126	023127	218421	218422	026009	026010	023138	023139	023150	023151
42	Varenr.	3003406	3003407	3403105	3403106	3003418	3003419	3003456	3003457	3003468	3003469
	HMS art.nr.	023128	023129	218423	218424	026011	026012	023140	023141	023152	023153
45	Varenr.	3003408	3003409	3403107	3403108	3003420	3003421	3003458	3003459	3003470	3003471
	HMS art.nr.	023130	023131	218425	218426	026013	026014	023142	023143	023154	023155
48	Varenr.	3003410	3003411	3403109	3403110	3003422	3003423	3003460	3003461	3003472	3003473
	HMS art.nr.	023132	023133	218427	218428	026015	026016	023144	023145	023156	023157
51	Varenr.	3003412	3003413	3403111	3403112	3003424	3003425	3003462	3003463	3003474	3003475
	HMS art.nr.	023134	023135	218412	218413	026017	026018	023146	023147	023158	023159
54	Varenr.	3503400	3503401			3503402	3503403	3503404	3503405	3503406	3503407
	HMS art.nr.	218408	218411			218409	218410	218404	218407	218405	218406

Passer til: Impera -Exigo 20 -Emineo -Cirrus G5

Hel, polstret leggstøtte

Justerbar i dybde og høyde. Avtagbar

Beskrivelse	Varenr.	HMS art.nr.
Sb 39-42cm h16cm	3509007	218319
Sb 45-48cm h16 cm	3509030	
Sb 51-54cm h16cm	3509008	218320

Passer til: Impera -Exigo 20 -Emineo -Cirrus G5

Hel polstret fotplate

Avtagbar. Økt komfort og variert fotplassering

Beskrivelse	Varenr.	HMS art.nr.
Sb39-42 d15cm	3509031	232850
Sb45-48	3509023	218472
sb51-54	3509024	218471

Passer til: Impera -Exigo 20 -Emineo -Cirrus G5

Hel oppfellbar fotplate

Oppfellbar høyre/venstre side. Mulighet for variert fotplassering

Beskrivelse	Varenr.	HMS art.nr.
sb39	3509032	
sb42	3509033	
sb45	3509034	
sb48	3509035	
sb51	3509036	
sb54	3509037	

Passer til: Emineo -Cirrus G5

Amputasjonsstøtte

Vinkel-, dybde- og bredderegulerbar

Beskrivelse	Varenr.	HMS art.nr.
Høyre	3003640	158898
Venstre	3003641	158899

Passer til: Impera -Exigo 20 -Emineo -Cirrus G5

Gipsbenstøtte

Støtte for hele benet. Avtagbar, utsvingbar

Beskrivelse	Varenr.	HMS art.nr.
Høyre	3013920	186956
Venstre	3013921	186957

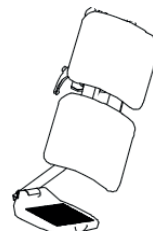
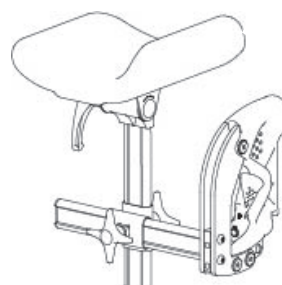
Passer til: Impera -Exigo 20 -Emineo -Cirrus G5

Fotkasse

Hel, polstret fotkasse for økt støtte og variert fotplassering

Beskrivelse	Varenr.	HMS art.nr.
sb39-42	3509057	232752
sb45-48	3509058	232753
sb51-54	3509059	232754

Passer til: Emineo -Cirrus G5

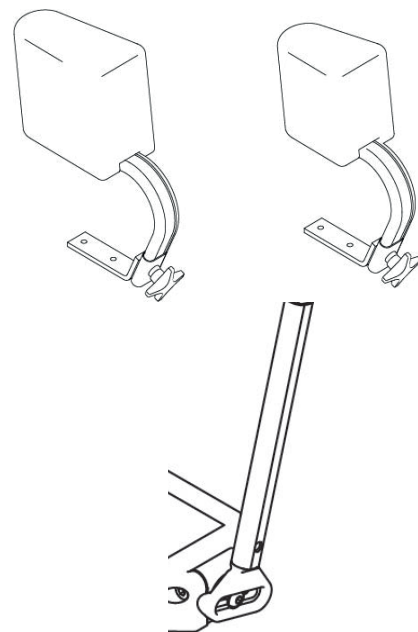


Abduksjonskloss

Bidrar til posisjonering av ben. Avtagbar for enklere forflytning

Beskrivelse	Varenr.	HMS art.nr.
Liten b9 l12 h10	3409400	137804
Stor	3409402	137805

Passer til: Emineo -Cirrus G5



Fotplaterør

For lengre eller kortere legglengde. Standard lengde 250

Beskrivelse	Varenr.	HMS art.nr.
l 170	3003797	218453
l 290	3003796-1	199860
l 290 dybdejust høyre	3003802	218455
l 290 dybdejust venstre	3003803	218456

Passer til: Impera -Exigo 20 -Emineo -Cirrus G5

Fotplateforlenger

Bedre støtte til store føtter, samt større variasjonsmulighet i knevinkel.

Inkl. antisklibelegg. Høyre lik venstre

Beskrivelse	Varenr.	HMS art.nr.
sb39	3503410	
sb42	3503411	
sb45	3503412	
sb48	3503413	
sb51	3503414	
sb54	3503415	

Passer til: Emineo -Cirrus G5



Legglengde regulerbar

Reguler legglengden uten bruk av verktøy

Beskrivelse	Varenr.	HMS art.nr.
Komplett sett	3503001	218027

Passer til: Impera -Exigo 20 -Emineo -Cirrus G5

Leggrem

For enkel støtte av leggene

Beskrivelse	Varenr.	HMS art.nr.
28", setebredde 33-36cm	53064	218312
36", setebredde 39-54cm	50576	

Passer til: Impera -Exigo 20 -Emineo -Cirrus G5



Polster til benstøttehenger

Til vinkelregulerbar benstøttehenger, innside av ledd

Beskrivelse	Varenr.	HMS art.nr.
Par	270001	

Passer til: Impera -Exigo 20 -Emineo -Cirrus G5



Polster universal

Polster til delte leggstøtter, fotplater, amputasjonsstøtte etc.

Beskrivelse	Varenr.	HMS art.nr.
Universal	U1295	

Passer til: Impera -Exigo 20 -Emineo -Cirrus G5



Hode

Hodestøtte

Velg mellom ulike festeanordninger og støtteputer

Beskrivelse	Varenr.	HMS art.nr.
Basic (1)	3009200	147845
Basic med Avansert pute (2)	3009205	147846
Avansert (3)	3009210	153956
Avansert med Basic pute (4)	3009215	145742
Komfort Trevira (5)	3509010	218115
Komfort Avansert Trevira	3509012	218113
Komfort Dacor	3509011	218116
Komfort Avansert Dacor	3509013	218114
Trekk Basic hodestøttepute (6)	3009220	145743
Trekk Avansert hodestøttepute (6)	3009221	153962
Relax 3delt (forutsetter universalfeste)	069458	

Passer til: Impera -Exigo 20 -Emineo -Cirrus G5



Hodestøttefeste

Alternative hodestøtteinnfestninger for ulike behov

Beskrivelse	Varenr.	HMS art.nr.
Universalfeste for andre hodestøtter (1)	3509060	
Hodestøttestag for ekstra dybde	3009225	217925

Passer til: Impera -Exigo 20 -Emineo -Cirrus G5



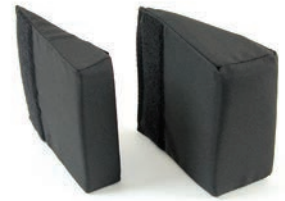
Sete og rygg

Innstikkputer

Til montering mellom ryggtrekk og velcrostropper, for økt sidestøtte

Beskrivelse	Varenr.	HMS art.nr.
Liten	3305310	153975
Stor	3305311	153976

Passer til: Impera -Exigo 20 -Emineo -Cirrus G5



Ryggkiler

Til montering i åpning i ryggskummet, for økt sidestøtte

Beskrivelse	Varenr.	HMS art.nr.
Sett	3505003	218205

Passer til: Cirrus G5

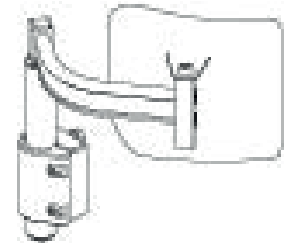


Sidestøtter

For mer "aggressiv" sidestøtte. Utsvingbar, høydejusterbar. Anbefaler trekk til sidestøttene

Beskrivelse	Varenr.	HMS art.nr.
Høyre	3409250	147851
Venstre	3409251	147852
Høyre dybdejusterbar (anbef. til Cirrus G5)	3015250	
Venstre dybdejusterbar (anbef. til Cirrus G5)	3015251	
Trekk sidestøtte	CX310010	187525

Passer til: Emineo -Cirrus G5



Seteplater

Endre setedybde eller bytt mellom med og uten utsparing

Beskrivelse	Varenr.	HMS art.nr.
Sb39 sd44-50cm	3404142	199904
Sb42 sd44-50cm	3404145	199908
Sb45 sd44-50cm	3404143	199912
Sb48 sd44-50cm	3404146	199916
Sb51 sd44-50cm	3404144	199920
Sb39 sd36-42cm	3404181	187555
Sb42 sd36-42cm	3404184	187558
Sb45 sd36-42cm	3404182	187556
Sb48 sd36-42cm	3404185	187559
Sb51 sd36-42cm	3404183	187557
Sb39 sd39-45cm utsparing	3404322	199906
Sb42 sd39-45cm utsparing	3404323	199910
Sb45 sd39-45cm utsparing	3404324	199914
Sb48 sd39-45cm utsparing	3404325	199918
Sb51 sd39-45cm utsparing	3404326	199922
Sb39 sd44-50cm utsparing	3404342	199905
Sb42 sd44-50cm utsparing	3404343	199909
Sb45 sd44-50cm utsparing	3404344	199913
Sb48 sd44-50cm utsparing	3404345	199917
Sb51sd44-50cm utsparing	3404346	199921
Sb36 sd34-40cm utsparing	3404380	199902
Sb39 sd36-42cm utsparing	3404381	199903
Sb42 sd36-42cm utsparing	3404382	199907
Sb45 sd36-42cm utsparing	3404383	199911
Sb48 sd36-42cm utsparing	3404384	199915
Sb51 sd36-42cm utsparing	3404385	199919

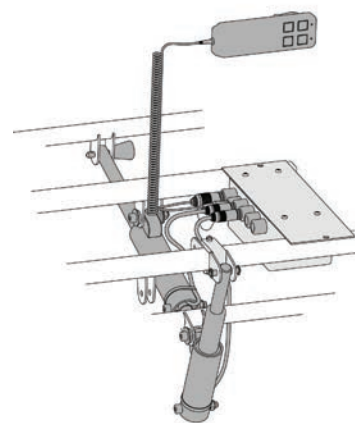
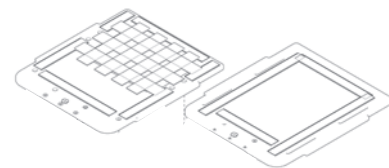
Passer til: Emineo

Elektriske funksjoner sete/rygg

Enda enklere regulering av tilt og/eller ryggvinkel

Beskrivelse	Varenr.	HMS art.nr.
Tilt/rygg Emineo	3019505	153968
Tilt Emineo	3019501	153967
Rygg Emineo	3019500	153966
Tilt/rygg Cirrus G5	3519505	218760
Tilt Cirrus G5	3519501	210752
Rygg Cirrus G5	3519500	218648

Passer til: Emineo -Cirrus G5



Lås funksjoner

Gjør det mulig å låse av enkelte funksjoner midlertidig, eks. ved tilpasning eller for å sikre sittestilling

Beskrivelse	Varenr.	HMS art.nr.
Lås hendel (1)	3505010	
Lås elektrisk funksjon (2)	3019510	

Passer til: Cirrus G5



1.



2.

Inkontinenstrekk

Beskytter seteputen mot søl. Trekkes utenpå standard setepute

Beskrivelse	Varenr.	HMS art.nr.
Sb 39	3509017	218193
Sb 42	3509018	218194
Sb 45	3509019	218195
Sb 48	3509020	218196
Sb 51	3509021	218197
Sb 54	3509022	218198

Passer til: Cirrus G5

Alternative trekk

Dacron kan vaskes på 90° og egner seg derfor svært god til sykehusmiljø eller andre steder der det er behov for smittekontroll. Glattere overflate gjør trekket enda enklere å tørke av.

Beskrivelse	Varenr.	HMS art.nr.
Setepute Dacor sb39	3514739	218485
Setepute Dacor sb42	3514742	218487
Setepute Dacor sb45	3514745	218489
Setepute Dacor sb48	3514748	218491
Setepute Dacor sb51	3514751	218493
Setepute Dacor sb54	3514754	218495
Ryggpute 65cm sb39 Dacor	3515939	218681
Ryggpute 65cm sb42 Dacor	3515942	218685
Ryggpute 65cm sb45 Dacor	3515945	218689
Ryggpute 65cm sb48 Dacor	3515948	218693
Ryggpute 65cm sb51 Dacor	3515951	218697
Ryggpute 65cm sb54 Dacor	3515954	218701
Ryggpute 55cm sb39 Dacor	3525939	218682
Ryggpute 55cm sb42 Dacor	3525942	218686
Ryggpute 55cm sb45 Dacor	3525945	218690
Ryggpute 55cm sb48 Dacor	3525948	218694
Ryggpute 55cm sb51 Dacor	3525951	218698
Ryggpute 55cm sb54 Dacor	3525954	218702

Passer til: Cirrus G5

Sitteputer med trykksårforebyggende effekt

Rygger for ytterligere tilpasning

Se vårt utvalg av JAY-puter og -rygger i JAY katalogen

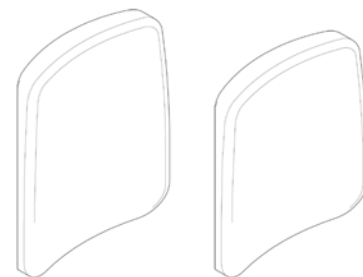
Passer til: Impera -Exigo 20 -Exigo 30 -Emineo -Cirrus G5



Rygger

Alternativ rygg høyde

Beskrivelse	Varenr.	HMS art.nr.
Ryggramme h55cm sb39	3525039	218599
Ryggramme h55cm sb42	3525042	218602
Ryggramme h55cm sb45	3525045	218605
Ryggramme h55cm sb48	3525048	218608
Ryggramme h55cm sb51	3525051	218611
Ryggramme h55cm sb54	3525054	218614
Ryggpute h55 sb39	3525839	218680
Ryggpute h55 sb42	3525842	218684
Ryggpute h55 sb45	3525845	218688
Ryggpute h55 sb48	3525848	218692
Ryggpute h55 sb51	3525851	218696
Ryggpute h55 sb54	3525854	218700
Alternativ ryggpute		
Unistabil b40 h55	US4055	080005
Unistabil b43 h55	US4355	158388
Unistabil b48 h55	US4855	158390
Unistabil b53 h55	US5355	158392



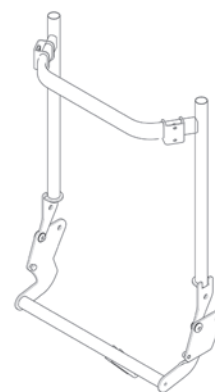
Passer til: Cirrus G5

Tredjepartsrygg

Klargjort for montering av alle typer faste rygger eller støpte ryggskall, for eks. Jay-rygg

NB! Forutsetter fast avtagbart armlene. Kan ikke kombineres med armlener som følger rygg.

Beskrivelse	Varenr.	HMS art.nr.
Sb39	3505039	218600
Sb42	3505042	218603
Sb45	3505045	218606
Sb48	3505048	218609
Sb51	3505051	218612
Sb54	3505054	218615



Passer til: Cirrus G5

Ryggvinkelregulering

Endre ryggvinkel ved hjelp av gasdemper

Beskrivelse	Varenr.	HMS art.nr.
90-120°	3405250	160119

Passer til: Emineo

Belter og seler

Hoftebelter

Kinetic Balance - bidrar til posisjonering og å trygge brukeren.

Erstatter IKKE sikkerhetsbelte ved bruk i bil

Beskrivelse	Varenr.	HMS art.nr.
Regulering en side XS	6.70002.0	216484
Regulering en side S	6.70002.1	216485
Regulering en side M	6.70002.2	216486
Regulering en side L	6.70002.3	216487
Regulering en side XL	6.70002.4	216488
Billås regulering en side XS	6.70003.0	216489
Billås regulering en side S	6.70003.1	216490
Billås regulering en side M	6.70003.2	216491
Billås regulering en side L	6.70003.3	216492
Billås regulering en side XL	6.70003.4	216493
Billås regulering to sider XS	6.70004.0	216494
Billås regulering to sider S	6.70004.1	216495
Billås regulering to sider M	6.70004.2	216496
Billås regulering to sider L	6.70004.3	216497
Billås regulering to sider XL	6.70004.4	216498
4-punkts, regulering to sider XS	6.70044.0	216517
4-punkts, regulering to sider S	6.70044.1	216518
4-punkts, regulering to sider M	6.70044.2	216519
4-punkts, regulering to sider L	6.70044.3	216520
4-punkts billås regulering to sider XS	6.70043.0	216116
4-punkts billås regulering to sider S	6.70043.1	216513
4-punkts billås regulering to sider M	6.70043.2	216514
4-punkts billås regulering to sider L	6.70043.3	216515
4-punkts billås regulering to sider XL	6.70043.4	216516

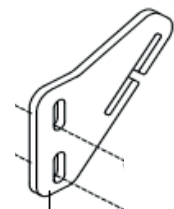
Passer til: Impera -Exigo 20 -Emineo -Cirrus G5

Feste for hoftebelte

Godt festepunkt og riktig vinkel på hoftebeltet

Beskrivelse	Varenr.	HMS art.nr.
Sett	3009950	153965

Passer til: Impera



Abduksjonssele

Kinetic Balance - bidrar til posisjonering

Beskrivelse	Varenr.	HMS art.nr.
XS	9.70001.0	216540
S	9.70001.1	216541
M	9.70001.2	216542
L	9.70001.3	216543

Passer til: Impera -Exigo 20 -Emineo -Cirrus G5



Ankelstroppe

Kinetic Balance - bidrar til posisjonering av føtter

Beskrivelse	Varenr.	HMS art.nr.
Velcro XS	8.70001.0	216534
Velcro S	8.70001.1	216535
Velcro M	8.70001.2	215256
Velcro L	8.70001.3	213224
Spenne XS	8.70002.0	216536
Spenne S	8.70002.1	216537
Spenne M	8.70002.2	216538
Spenne L	8.70002.3	216539

Passer til: Impera -Exigo 20 -Emineo -Cirrus G5



Feste for vest

Gjør det mulig å feste vest med riktig drag på skulderstroppene.

Høyde- og vinkeljusterbart

Beskrivelse	Varenr.	HMS art.nr.
Feste vest	5005247	2333136

Passer til: Emineo - Cirrus G5



Andre posisjoneringsbelter og vester

Se vårt utvalg av Kinetic Balance i egen brosjyre

Passer til: Impera -Exigo 20 -Emineo -Cirrus G5



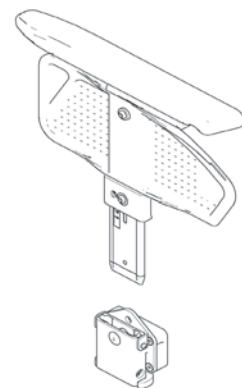
Armlener

Armlene

Høydejusterbare. Avtagbare

Beskrivelse	Varenr.	HMS art.nr.
30cm pads h17-24cm høyre	3306070	186949
30cm pads h17-24cm venstre	3306071	186950
30cm pads h22-29cm høyre	3306080	156947
30cm pads h22-29cm venstre	3306081	186948
40cm pads h17-24cm høyre	3306050	147820
40cm pads h17-24cm venstre	3306051	147821
40cm pads h22-29cm høyre	3306060	147822
40cm pads h22-29cm venstre	3306061	147823
Feste armlene Impera/Exigo20	3346205	160188
Fast avtagbart høyre Cirrus G5 inkl feste	3516100	217759
Fast avtagbart venstre Cirrus G5 inkl feste	3516200	217760

Passer til: Impera -Exigo 20 -Cirrus G5



Armlenepolster

Mykere overflate på armlenene.

Beskrivelse	Varenr.	HMS art.nr.
30cm pads høyre	3006135	161478
30cm pads venstre	3006136	189442
40cm pads høyre	3006155	188378
40cm pads venstre	3006156	189441
Bred pads høyre	3006125	189443
Bred pads venstre	3006126	189444
Bred pads skai (par) avtagbar	270002	

30 cm pads standard på Exigo20, 40 cm pads standard på Impera samt smale armlener Emineo og faste armlener Cirrus G5, bred pads standard Emineo og Cirrus G5
Passer til: Impera -Exigo 20 -Emineo -Cirrus G5

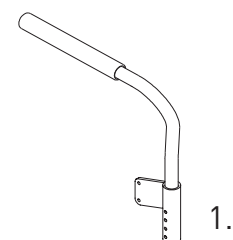


Sportsarmen

Høydejusterbare, utsvingbare og avtagbare

Beskrivelse	Varenr.	HMS art.nr.
Med foam par (1)	3106200	019921
Med pads par	3106300	019920

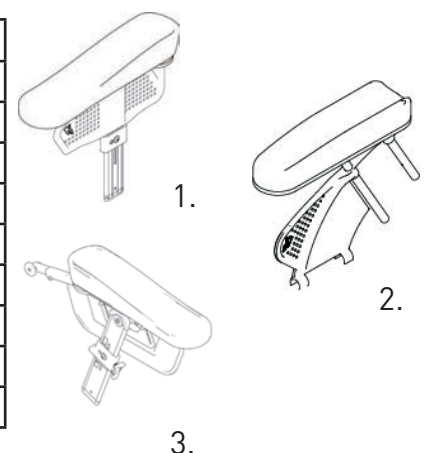
Passer til: Impera



Hemiplegiarmlener

Gir god støtte for armen. Vinkelregulerbart, høydejusterbart, avtagbart

Beskrivelse	Varenr.	HMS art.nr.
H17-24cm høyre - Impera/Exigo20 (1)	3306015	023168
H17-24cm venstre - Impera/Exigo20 (1)	3306016	023169
H22-29cm høyre - Impera/Exigo20 (1)	3306035	023172
H22-29cm venstre - Impera/Exigo20 (1)	3306036	023173
Feste armlene - Impera/Exigo20	3346205	160188
Høyre - Emineo (2)	3406015	136721
Venstre - Emineo (2)	3406016	136722
Høyre - Cirrus G5 (3)	3516600	217761
Venstre - Cirrus G5 (3)	3516700	217762



Passer til: Impera -Exigo 20 -Emineo -Cirrus G5

Klesbeskyttere

Klesbeskyttere

Montering tilpasses drivhjulplassering

Beskrivelse	Varenr.	HMS art.nr.
Høyre	3106100	026653
Venstre	3106101	027579
Med skjerm høyre	3106120	026657
Med skjerm venstre	3106121	026658
Feste klesbeskytter	3106135	176410

Passer til: Impera

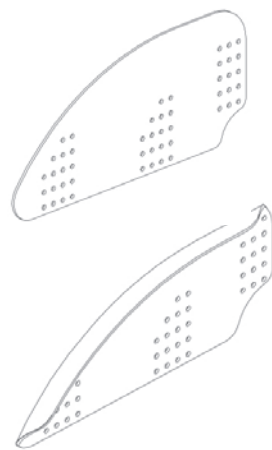
Polster klesbeskyttere

Mykere flate på klesbeskytter. Bygger inn ca. 2,5 cm på hver side

Beskrivelse	Varenr.	HMS art.nr.
1/1 polster (par)	270004	
1/2 polster (par) (1) *	270003	

Passer til: Cirrus G5

* 1/2 polster egner seg spesielt ved bruk av Unistabil ryggpute eller der det ønskes bedre plass til bekkenet



1.

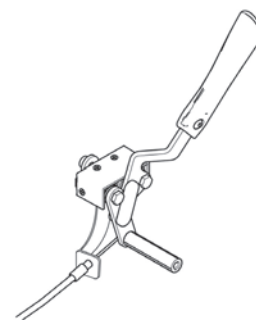
Bremser

Enhåndsbrems

Bremser begge hjul med én bremsehendel

Beskrivelse	Varenr.	HMS art.nr.
Høyre	3008900	138998
Venstre	3008901	138999
Inkl forlenger høyre	3008902	214943
Inkl forlenger venstre	3008903	214944
Cirrus G5 høyre	3508201	217941
Cirrus G5 venstre	3508202	217942

Passer til: Impera -Exigo 20 -Emineo -Cirrus G5

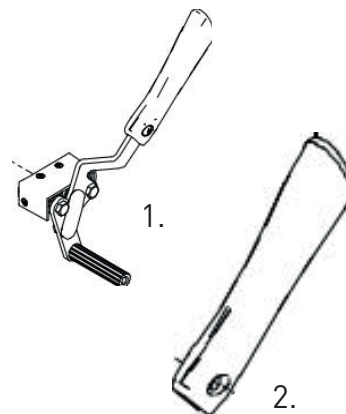


Bremsespakforlenger

Bedre moment på bremsen

Beskrivelse	Varenr.	HMS art.nr.
Bremser trekk for å låse inkl forlenger høyre (1)	9008569	199779
Bremser trekk for å låse inkl forlenger venstre (1)	9008568	199778
Til bremser skyv for å låse høyre (2)	1016554	201941
Til bremser skyv for å låse venstre (2)	1016555	201942
Cirrus G5 høyre	3508250	
Cirrus G5 Venstre	3508251	

Passer til: Impera -Exigo 20 -Emineo - Cirrus G5



1.

2.

Hjul

Drivhjul

Velg mellom ulike størrelser og ulike typer dekk for ønskede kjøreegenskaper

Beskrivelse	Varenr.	HMS art.nr.
20" høytrykk 25mm alu drivring	84400	152843
20" kompakt 25mm alu drivring	84401	152840
20" luft 37mm alu drivring	84410	152845
20" kompakt 37mm alu drivring	84415	217821
22" høytrykk 25mm alu drivring	84420	152850
22" kompakt 25mm alu drivring	84421	152846
22" luft 37mm alu drivring	84430	152852
22" kompakt 37mm alu drivring	84435	187007
24" høytrykk 25mm alu drivring	84440	152858
24" kompakt 25mm alu drivring	84441	152854
24" luft 37mm alu drivring	84450	152861
24" kompakt 37mm alu drivring	84455	152860

Passer til: Impera -Exigo 20 -Emineo -Cirrus G5



Friksjonsdrivringer

Velg mellom ulike materialer og utforming for bedre grep

Beskrivelse	Varenr.	HMS art.nr.
20" friksjonsdrivring, silikonbelagt (1)	84544	154992
22" friksjonsdrivring, silikonbelagt (1)	84545	154993
24" friksjonsdrivring, silikonbelagt (1)	84546	154994
20" friksjonsdrivring Ergo Para CP (3)	20EPCPQ4425	187077
20" friksjonsdrivring Ergo Para (4)	20EPQ4425	187079
20" friksjonsdrivring MaxGrep 25mm (5)	20S450Q4425	187073
22" friksjonsdrivring Ergo Para CP (3)	22EPCQ6465	187078
22" friksjonsdrivring Ergo Para (4)	22EPCQ6465	187076
22" friksjonsdrivring MaxGrep 25mm (5)	22S490Q6465	187074
24" friksjonsdrivring Ergo Para CP (3)	24EPCPQ6515	187081
24" friksjonsdrivring Ergo Para (4)	24EPQ6515	187080
24" friksjonsdrivring MaxGrep 25mm (5)	24S540Q6515	187075
20" silikonoverdrag (2)	84536	155024
22" silikonoverdrag (2)	84537	155025
24" silikonoverdrag (2)	84538	155026

Passer til: Impera -Exigo 20 -Emineo -Cirrus G5



1.



2.



3.



4.



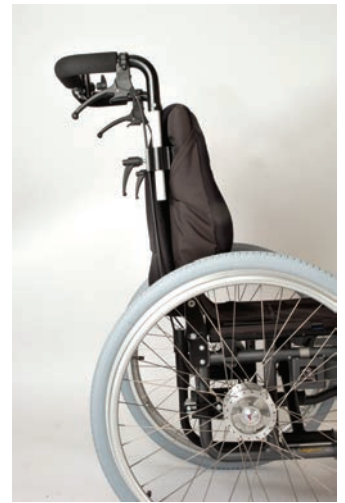
5.

Ledsagerbrems

Kjørebremser for ledsager

Beskrivelse	Varenr.	HMS art.nr.
20" Impera/Emineo	3107517	147853
22" Impera/Emineo	3107537	147854
24" Impera/Emineo	3107557	147855
20" Exigo 20	3347517	159949
22" Exigo 20	3347537	159948
24" Exigo 20	3347557	159947
20" Cirrus G5	3507517	218301
22" Cirrus G5	3507537	218302
24" Cirrus G5	3507557	218303

Passer til: Impera -Exigo 20 -Emineo -Cirrus G5



Enarmsdrift

Framdrift ved å kjøre kun på ett drivhjul. Drivhjul er ikke avtagbare

Beskrivelse	Varenr.	HMS art.nr.
24" drivhjul enarmsdrift sett	3007925	137439
Monteringsdeler		
Impera/Exigo 20 sb36	3007910	152874
Impera/Exigo 20 sb39-42	3007911	152875
Impera/Exigo 20 sb45-51	3007912	152876
Emineo sb39-45	3007915	154996
Emineo sb48-51	3007916	154997

Passer til: Impera -Exigo 20 -Emineo



Svinghjul

Velg mellom ulike størrelser, bredder og materialer for ønskede kjøreegenskaper

Beskrivelse	Varenr.	HMS art.nr.
4" kompakt	84551	177758
5" kompakt b27mm	84552	155000
6" kompakt b27mm	84555	155001
6" kompakt b33mm	84554	154790
6" luft b30mm	84556	155002
7" kompakt	X973105	154972
8" kompakt b27mm	84557	155003
8" kompakt b33mm	84565	218800
8" luft b30mm	84558	155004

Passer til: Impera -Exigo 20 -Emineo -Cirrus G5



Eikebeskyttere

Transparent.

Beskrivelse	Varenr.	HMS art.nr.
20"	53272	012593
22"	53273	012595
24"	51686	008228

Passer til: Impera -Exigo 20 -Emineo -Cirrus G5



Svinghjulgaffel med lagerhus, teleskop

Trinnløs justering av setehøyde foran (9 cm justeringsspenn)

Beskrivelse	Varenr.	HMS art.nr.
92mm høyre	3307010	155022
92mm venstre	3307011	155023
120mm høyre	3307012	155015
120mm venstre	3307013	155016
146mm høyre	3307014	155018
146mm venstre	3307015	155019

Passer til: Impera -Exigo 20 -Emineo

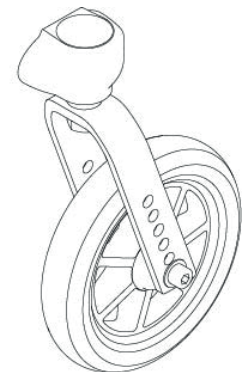


Svinghjulgaffel med lagerhus, Basic

Benyttes for å oppnå annen setehøyde enn standard

Beskrivelse	Varenr.	HMS art.nr.
92mm	3007025	159955
120mm	3007026	159956
146mm	3007027	218298
146mm med forlenger	3007024	197445
Cirrus 115mm	3517032	218810
Cirrus 155mm (130mm inkl distanse)	3517031	218812

Passer til: Impera -Exigo 20 -Emineo -Cirrus G5 (gafler merket Cirrus)



Hemiplegiadapter

Flytter svinghjulene ut fra rammen for bedre plass til føttene.
Senker rammen ca. 5 cm. Forutsetter lagerhus Basic

Beskrivelse	Varenr.	HMS art.nr.
Sett	3307170	199124

Passer til: Impera -Exigo 20 -Emineo

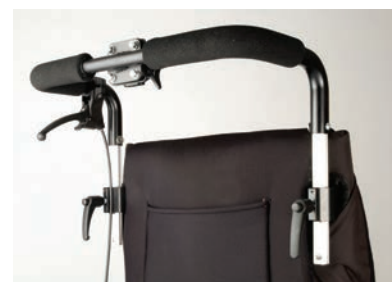
Kjørebøyle og -håndtak

Kjørebøyle

Gode og varierte grep. Høyderegulerbar, avtagbar

Beskrivelse	Varenr.	HMS art.nr.
Inkl hodestøttefeste	3305911	023162
Polster kjørebøyle	X212000	218478

Passer til: Impera -Exigo 20

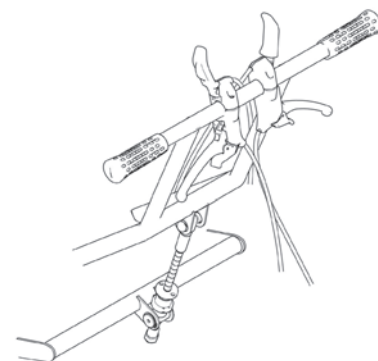


Kjørebøyle vinkeljusterbar

Gode og varierte grep. Vinkel- og høyderegulerbar. Felles ned når ikke i bruk

Beskrivelse	Varenr.	HMS art.nr.
Sb39	3535039	218212
Sb42	3535042	218213
Sb45	3535045	218214
Sb48	3535048	218215
Sb51	3535051	218216
Sb54	3535054	218217

Passer til: Cirrus G5

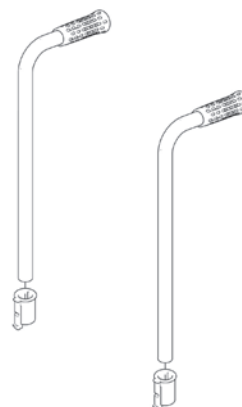


Kjørehåndtak

Når det er trangt om plassen. Høyderegulerbare, avtagbare

Beskrivelse	Varenr.	HMS art.nr.
Emineo sb33	3465520-1	218225
Emineo sb36	3465521-1	218226
Emineo/Cirrus G5 sb39	3405501	199882
Emineo/Cirrus G5 sb42	3405502	199883
Emineo/Cirrus G5 sb45	3405503	199884
Emineo/Cirrus G5 sb48	3405504	199885
Emineo/Cirrus G5 sb51	3405505	199886
Cirrus G5 sb54	3505130	218224

Passer til: Emineo -Cirrus G5



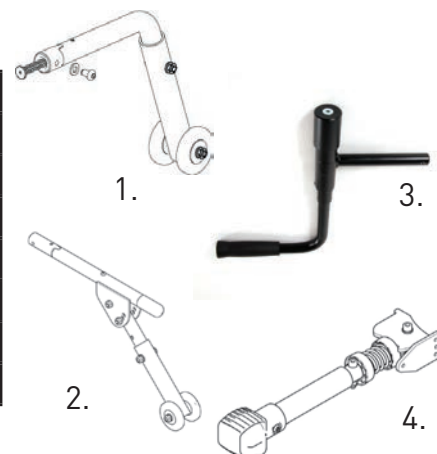
Tippesikring

Tippesikring

Ulike modeller for ulike funksjoner

Beskrivelse	Varenr.	HMS art.nr.
Basic (1)	3009330	155027
Basic lang	3009335	206935
Inkl vippestuss (2)	3009370	218825
SFMB basic hjulblokk høyre (3)	3009320	155028
SFMB basic hjulblokk venstre (3)	3009321	155029
Basic SFMB	3009340	218830
Innsvingbar (Cirrus G5) (4)	3509001	218824

Passer til: Impera -Exigo 20 -Emineo -Cirrus G5



Diverse

Bord

For måltider, aktiviteter eller støtte

Beskrivelse	Varenr.	HMS art.nr.
Sb 33cm (Impera) (1)	82076	138851
Sb 36cm (Impera/Exigo 20) (1)	82075	027078
Sb39-54 (2)	3019100	147805
Polster bord Sb 39-54 (3)	3019107	

Passer til: Impera -Exigo 20 -Emineo -Cirrus G5



Halvbord

For kaffekoppen, ulike aktiviteter eller støtte for armen

Beskrivelse	Varenr.	HMS art.nr.
Emineo/Cirrus G5 høyre	3019101	
Emineo/Cirrus G5venstre	3019102	
Exigo/Impera G5 høyre	3019103	
Exigo/Impera venstre	3019104	

Passer til: Impera -Exigo 20 -Emineo -Cirrus G5



Krykkeholder

Ta med rullestolbrukerens eller ledsagerens krykker

Beskrivelse	Varenr.	HMS art.nr.
Impera/Exigo 20/Emineo	3009620	172706
Cirrus G5	3509002	218271

Passer til: Impera -Exigo 20 -Exigo 30 -Emineo -Cirrus G5

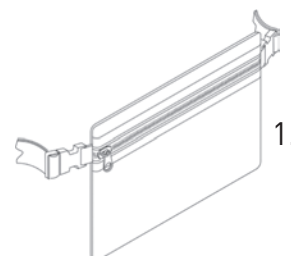


Vesker

Sikker oppbevaring

Beskrivelse	Varenr.	HMS art.nr.
Seteveske (1)	58308	155146
Rullestolsekk	000670001	

Passer til: Impera -Exigo 20 -Emineo -Cirrus G5

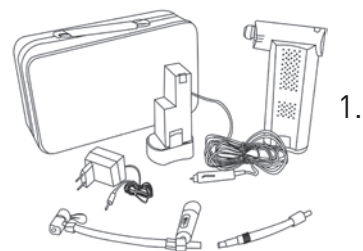


Pumpe

Riktig lufttrykk i dekkene til en hver tid

Beskrivelse	Varenr.	HMS art.nr.
Elektrisk (1)	3007900	139123
Manuell	3007905	218483

Passer til: Impera -Exigo 20 -Exigo 30 -Emineo -Cirrus G5



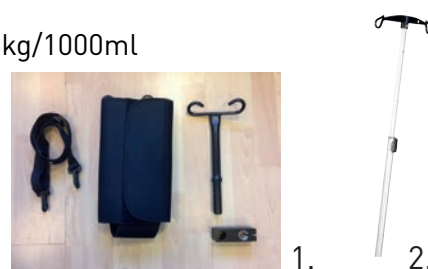
O2 holder og Infusjonsholder

O2 holder: Holder for O2 kolbe/konsentrator

Infusjonsholder: Høyde- og vinkeljusterbart med to kroker. Maks belastning 1kg/1000ml

Beskrivelse	Varenr.	HMS art.nr.
O2 holder (1)	3019140	
Infusjonsholder (2)	7109100	
Feste infusjonsholder	3509115	

Passer til: Impera -Exigo 20 -Emineo -Cirrus G5





SUNRISE MEDICAL KONTAKTINFORMASJON



Østfold, Buskerud

Stine Bukholm Tel. 93470066
stine.bukholm@sunrisemedical.no

Tom Arild Johnsen Tel. 97628818
tom.johnsen@sunrisemedical.no

Oslo, Akershus

Paul Ullerlien Tel. 90958355
paul.ullerlien@sunrisemedical.no

Lars Marthinsen Tel. 99104450
lars.marthinsen@sunrisemedical.no

Per Rune Molteberg Tel. 99095204
per.molteberg@sunrisemedical.no

Hedmark, Oppland

Arnfinn Hellerud Tel. 91889260
arnfinn.hellerud@sunrisemedical.no

Geir Birger Ekerhaugen Tel. 90136817
geir.ekerhaugen@sunrisemedical.no

Vestfold, Telemark

Thor Arne Tvetene Tel. 90918570
thor-arne.tvetene@sunrisemedical.no

Aust-Agder, Vest-Agder

Karl Rasmussen Tel. 97578003
karl.rasmussen@sunrisemedical.no

Rogaland

Frode Lundal Tel. 91775110
frode.lundal@sunrisemedical.no

Hordaland

Frode Gudvangen Tel. 48209891
frode.gudvangen@sunrisemedical.no

Sogn og Fjordane

Jostein Slettehaug Tel. 99229766
jostein.slettehaug@sunrisemedical.no

Frode Gudvangen Tel. 48209891
frode.gudvangen@sunrisemedical.no

Møre og Romsdal

Jostein Slettehaug Tel. 99229766
jostein.slettehaug@sunrisemedical.no

Sør-Trøndelag

Bjørn Tore Grande Tel. 91707330
bjorn.grande@sunrisemedical.no

Nord-Trøndelag

Dag Håkon Edvardsen Tel. 48217313
dag.edvardsen@sunrisemedical.no

Nordland

Uno Gjerstad Tel. 91880332
uno.gjerstad@sunrisemedical.no

Dag Håkon Edvardsen Tel. 48217313
dag.edvardsen@sunrisemedical.no

Troms

Roald Pedersen Tel. 40020554
roald.pedersen@sunrisemedical.no

Uno Gjerstad Tel. 91880332
uno.gjerstad@sunrisemedical.no

Finnmark

Roald Pedersen Tel. 40020554
roald.pedersen@sunrisemedical.no



Sunrise Medical AS
Delitoppen 3, 1540 Vestby
T: +47 66 96 38 00
F: +47 66 96 38 80
E: post@sunrisemedical.no
www.SunriseMedical.no