



## Carl-Oskar



För att hjälpmedlet skall fungera tryggt och säkert för brukaren bör översyn av hjälpmedlet göras en gång per år. Därför rekommenderas följande åtgärder.

### Rengöring

Vid rengöring rekommenderas vatten och mildt rengöringsmedel. Maskintvätt 60°C i 7-8 min kan användas, observera efterbehandlingskraven. Undvik att spola med tryck mot lager (hjul, framgafflar). OBS: Använd inte lacknafta, bensin eller andra lösningsmedel.

### Efterbehandling

Direkt efter tvätt skall alla lager (hjul, framgaffel) roteras 10 varv så att lagerfettet kan fördelas. Blås rent leder, trånga utrymmen samt dräneringshål och spreja dem sedan med tunnflytande olja.

### Lacken

Kontrollera skador i lacken. För att förhindra korrosionsskador, bättra på repor. Bättringsfärg kan beställas från Human Care HC AB.

### Rörstomme

Svets och skruvförband kontrolleras. Vid större korrosion ska rollatorn bytas.



### Handtag

Kontrollera att handtagsrören går att skjuta ner i chassit. Handtagen ska inte gå att kunna rotera, byt grepp vid behov. **OBS!** Använd enbart alkohol utan återfuktande ämnen.

### Bromsar

Kontrollera att både färd- och parkeringsbroms fungerar.

### Vingvred

Kontrollera funktionen.

### Reflexer

Kontrollera att reflexerna är kvar och att de syns.

### CE-märkning

Kontrollera att CE-märkningen finns kvar och att den går att läsa.

### Hjul

Kontrollera att hjulen inte är slitna och att de snurrar lätt utan oljud.

### Smörjning

Grindbussningar och gångjärn ska fungera utan oljud. Smörj vid behov.

### Framgafflar

Kontrollera att infästning och lager inte glappar, kontrollera att gaffeln enkelt kan rotera. **OBS!** Muttern på framgaffeltappen får ej röras.

### Ihopfällningsmekanismen

Ska vara hel och låsningen ska fungera.

### Sittdyna

Kontrollera att dynan sitter fast och att skruvarna är åtdragna.

### Stabilitet

Kontrollera att alla hjul står stadigt på underlaget och att det inte finns någon skevhet i chassit.

### Provkörning

Gör en slutlig kontroll genom en provkörning.





## Observera!

Rekonditioneringen skall endast ske av en person som har god kännedom om hur arbetet ska utföras. En felaktig utförd rekonditionering kan resultera i en olycka/tillbud. Vid oklarheter kontakta alltid återförsäljare.

För att säkerställa ett säkert och tryggt användande skall endast originaldelar användas, dessa har utvecklats och testats mot gällande produktstandarder på marknaden. Det är endast med originaldelar som produktgarantin och CE-märkningen är giltig.

Vid demontering av hjul måste hjulmutter och pinnbult bytas, då de innehåller en självlåsning som förstörs när de demonteras.

Om det har uppstått korrosion som är kraftigare än ytrost ska rollatorn tas ur bruk och lämnas för återvinning.

## Avsedd användning

Rollatorn får endast användas som gångstöd samt sittstöd vid stillastående. Egna ingrepp i hjälpmidlet är inte tillåtet.

## Särskilda anvisningar för Carl-Oskar förstärkt.

Unika reservdelar för förstärkta Carl-Oskar-modeller finns angivna sist i reservdelslistan. Dessa reservdelar får endast användas tillsammans med nämnda produkter. Notera att övriga reservdelar inte alltid kan användas med dessa modeller.

Produktnummer:
Ägare:
Anmärkningar / Anteckningar:
Åtgärdad av:
Ort och datum:

## Reservdelslista

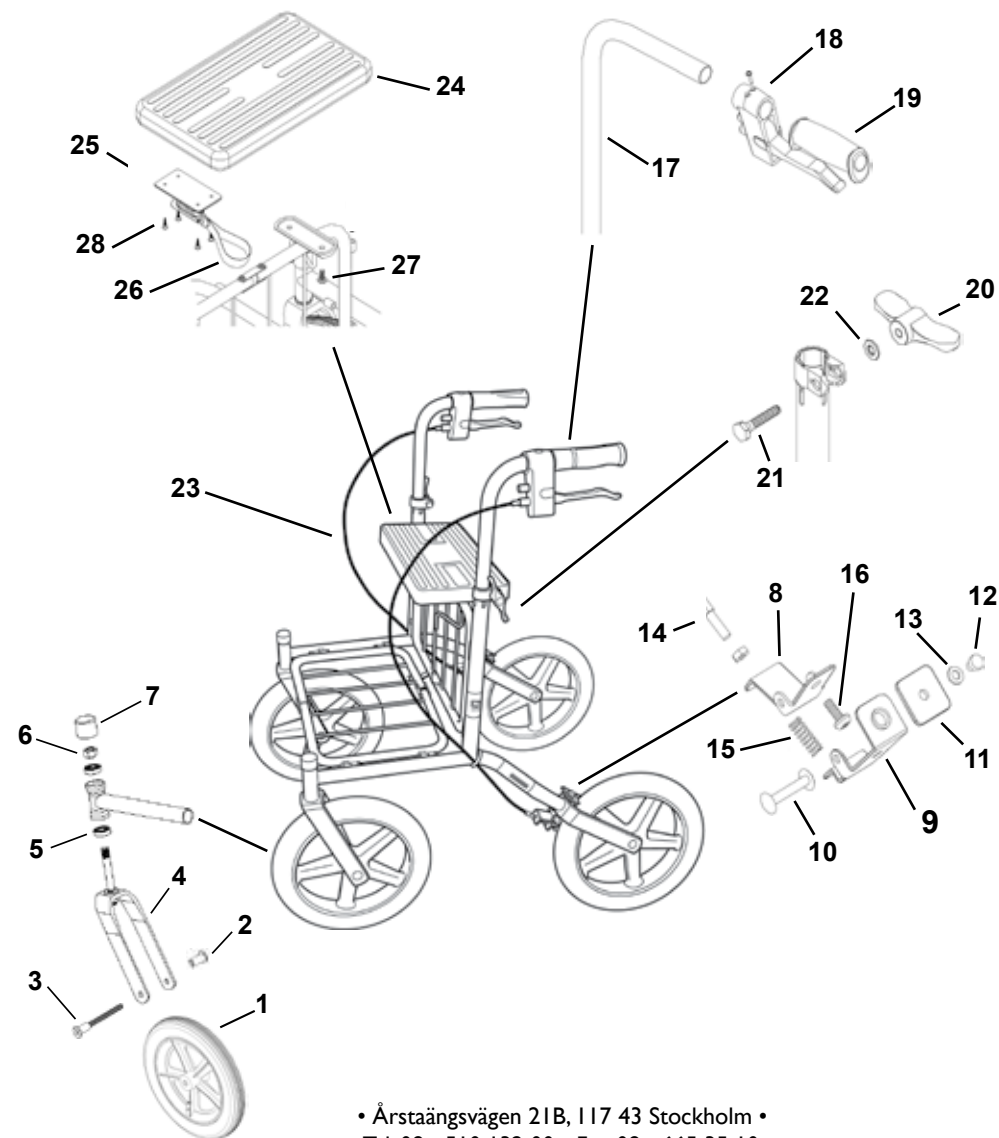
Nr	Benämning	Antal	Art. nr.	Övrig information
	<b>Hjulkit</b>		<b>89010</b>	För Carl-Oskar förstärkt använd 89089 för bakhjul.
1	Komplett hjul	1		
2	Hjulmutter	1		Pinnbult och hjulmutter måste bytas vid demontering av hjulet.
3	Pinnbult	1		
	<b>Hjulkit luftpumpat</b>		<b>89087</b>	För Carl-Oskar förstärkt använd 89088 för bakhjul.
2	Komplett hjul luftpumpat	1		
2	Hjulmutter	1		Pinnbult och hjulmutter måste bytas vid demontering av hjulet.
3	Pinnbult	1		
	<b>Pinnbult &amp; Hjulmutter</b>		<b>89032</b>	För Carl-Oskar förstärkt använd 89091 för bakhjul.
2	Hjulmutter	1		
3	Pinnbult	1		Pinnbult och hjulmutter måste bytas vid demontering.
	<b>Framgaffelkit</b>		<b>89085</b>	Gäller fr.o.m 200507
4	Framgaffel	1		
2	Hjulmutter	1		Pinnbult och hjulmutter måste bytas vid demontering av gaffeln.
3	Pinnbult	1		
5	Kullager	2		
6	Låsmutter	1		
7	Täckhatt	1		
7	Täckhatt	1	00864	
	<b>Bromskit</b>		<b>89095</b>	Pinnbult och hjulmutter måste bytas vid demontering av bromsen.
8	Bromsinnerdel	1		
9	Bromsytterdel	1		OBS! Separat hjulmutter och pinnbult för Carl-Oskar förstärkt. Lägg till 89091.
10	Nit till däckbroms	1		
11	Slitbricka	1		
12	Skruv M6x6	1		
13	Bricka	1		
14	Justerskruv m. kontramutter	1		
15	Fjäder	1		
16	Skruv M6x16	1		
2	Hjulmutter	1		
3	Pinnbult	1		
11	Slitbricka	1	10-004	Slitbrickan vänds vid slitage.
	<b>Handtagskit</b>		<b>89055</b>	För vänster och höger.
17	Handtagsrör	1		OBS! Separat handtag för Carl-Oskar förstärkt. Lägg till 89033.
18	Handbroms komplett	1		
19	Handtag ERGO	1		
19	Handtag ERGO	1	20-024	För Carl-Oskar förstärkt använd 89033.
	<b>Vingvred komplett</b>		<b>50937</b>	Smörj vingvredet vid behov.
20	Vingvred	1		
21	Skruv	1		
22	Bricka	1		

## REKONDITIONERINGSANVISNING

23	<b>Vajer komplett</b>		<b>89050</b>	
	Hölje			
	Vajer			
	Vajerlås			
	Ändavslutning			
	<b>Sitskit</b>		<b>89020</b>	<i>Ej för Carl-Oskar förstärkt.</i>
24	Sittdyna			
25	Grindlås			
26	Dragögla			
27	Skruv M6x20	2		
28	Skruv till grindlås	4		
	<b>Sits komplett</b>		<b>89070</b>	<i>Ej för Carl-Oskar förstärkt.</i>
24	Sittdyna			
27	Skruv M6x20	2		
	Grindskydd		50949	
26	Dragögla		10-009	
	<b>Grindlåskit</b>		<b>10-018</b>	
25	Grindlås			
28	Skruv till grindlås	4		
26	Dragögla			
	Reflex		00028	
	Bättringsfärg		F2	

### Reservdelar Carl-Oskar förstärkt (Art. nr: 61225, 61325, 61425)

	<b>Hjulkit bak</b>		<b>89089</b>	<i>Pinnbult och hjulmutter måste bytas vid demontering av hjulet.</i>
1	Komplett hjul			
2	Hjulmutter			
	Pinnbult			
	<b>Hjulkit bak luftpumpat</b>		<b>89088</b>	<i>Pinnbult och hjulmutter måste bytas vid demontering av hjulet. Däcktryck max 2,0 bar.</i>
2	Komplett hjul luftpumpat			
	Hjulmutter			
	Pinnbult			
	Handtag		89033	<i>Demontering av förstärkningsstagets övre del krävs vid handtagsbyte.</i>
	<b>Pinnbult &amp; Hjulmutter för bakhjul</b>		<b>89091</b>	<i>Pinnbult och hjulmutter måste bytas vid demontering.</i>
2	Hjulmutter			
	Pinnbult			



• Årstaängsvägen 21B, 117 43 Stockholm •  
 • Tel. 08 - 510 132 00 • Fax 08 - 665 35 10 •  
 • [www.humanicaregroup.com](http://www.humanicaregroup.com) •