



Håndvaskarmatur med solidt pin-greb, der er ideelt til brugere med eventuelle bevægevanskeligheder i hænderne. Armaturet leveres uden bundventil. Der er mulighed for, at begrænse flow og temperatur på armaturets kartouche. Leveres med kobberør.

- Badeværelse, Health & Care
- Et-greb
- DeckMounted
- Forkromet
- Fast tud
- Laminar, HONEYCOMB®
- Albuekølle, Bøjlegreb, Lever with H+C symbol
- Laminært flow
- Kobberør
- DZR brass, Lavt blyindhold <0.3, Vandveje uden nikkel

Tekniske data

Flow attributter

Vandmængde ved 300 kPa	0.2 l/s
Tryk tab (0.1 l/s)	80 kPa

Tekniske egenskaber

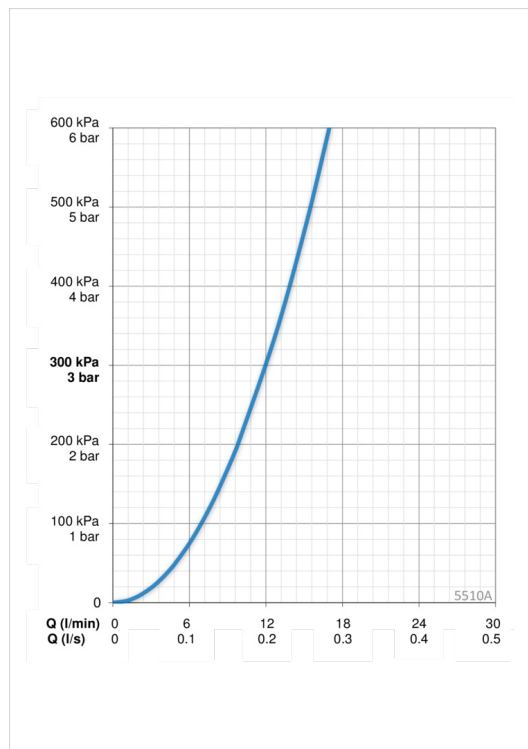
Varmtvandsforsyning	max. +80°C
Arbejdstryk	50 - 1000 kPa
Tilslutningsstørrelse	Ø10 mm
ItemProjection	120 mm
ItemMaterial	brass

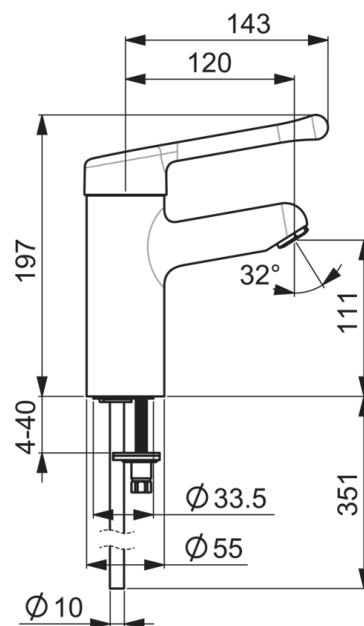
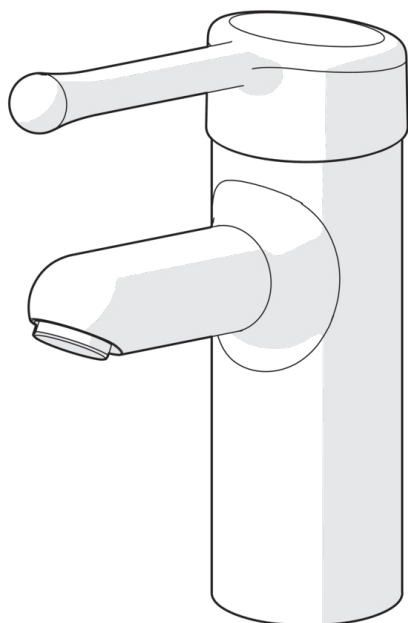
Bestemmelser

EN standard	EN 817
Støjklasse	I (ISO 3822)

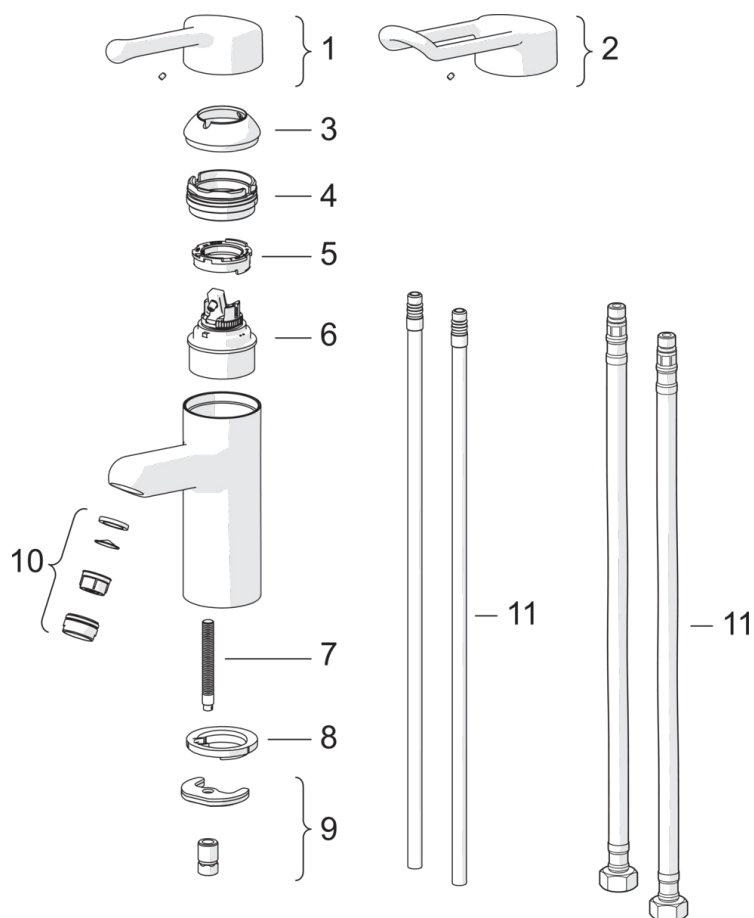
Typegodkendelse

STF certifikat	STF VTT-RTH-00064-17
----------------	-----------------------------





Reservedele



SP5510

	Kode	VVS (Denmark)
01	602275V	745131604
02	602276V	745131605
03	602277V	745131606
04	602278V	745131607
05	602281V	745131609
06	602280V	745131608
07	601970V	745131610
08	601971V	745131611
09	601985V	745131613
10	602283V	745131615
11	1001499/2	745131597
11	602282V	745131614