

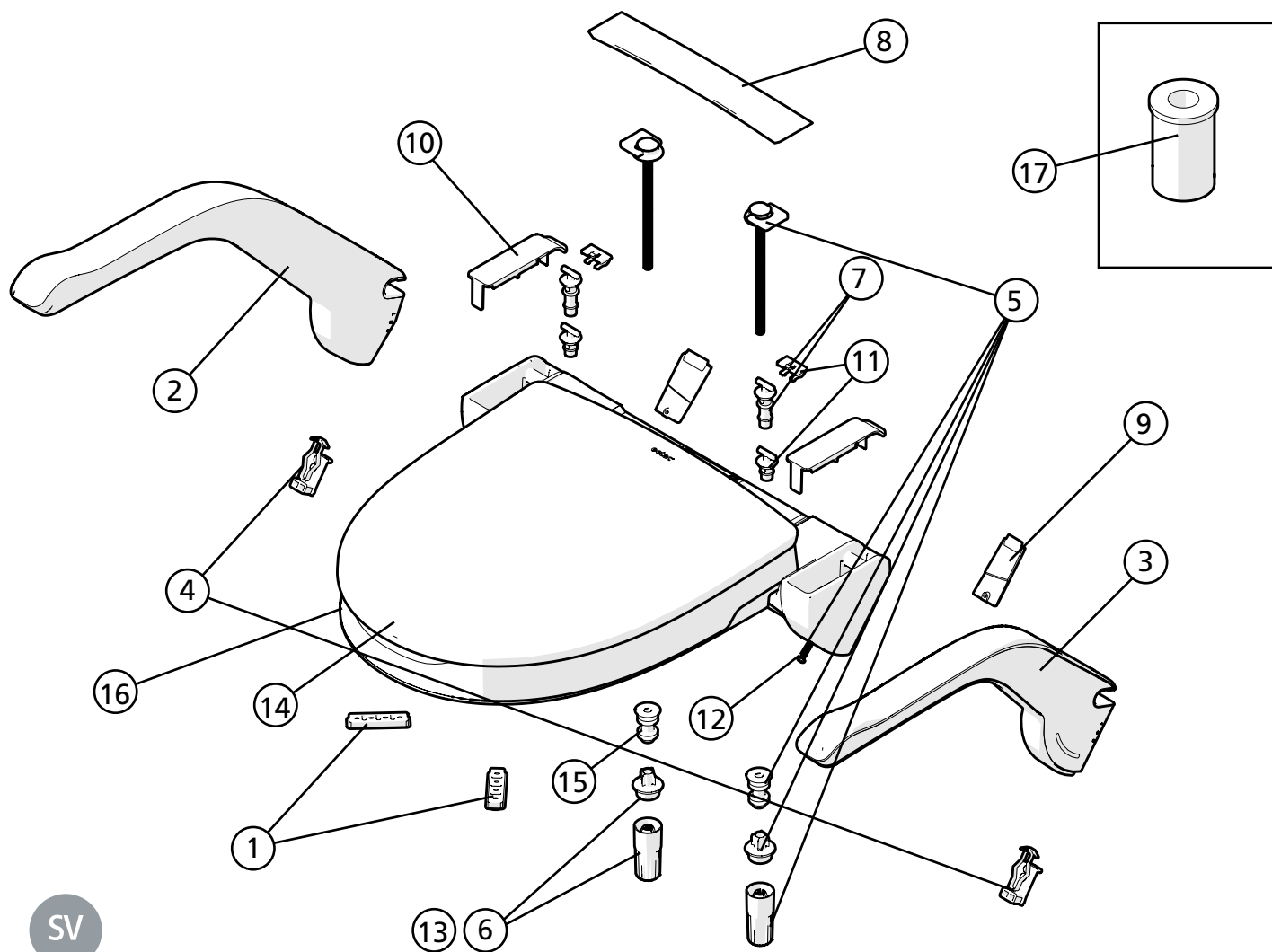
# Etac My-Loo

Fast/Fixed/Fest

1A15365.4

23-01-27

etac®



SV

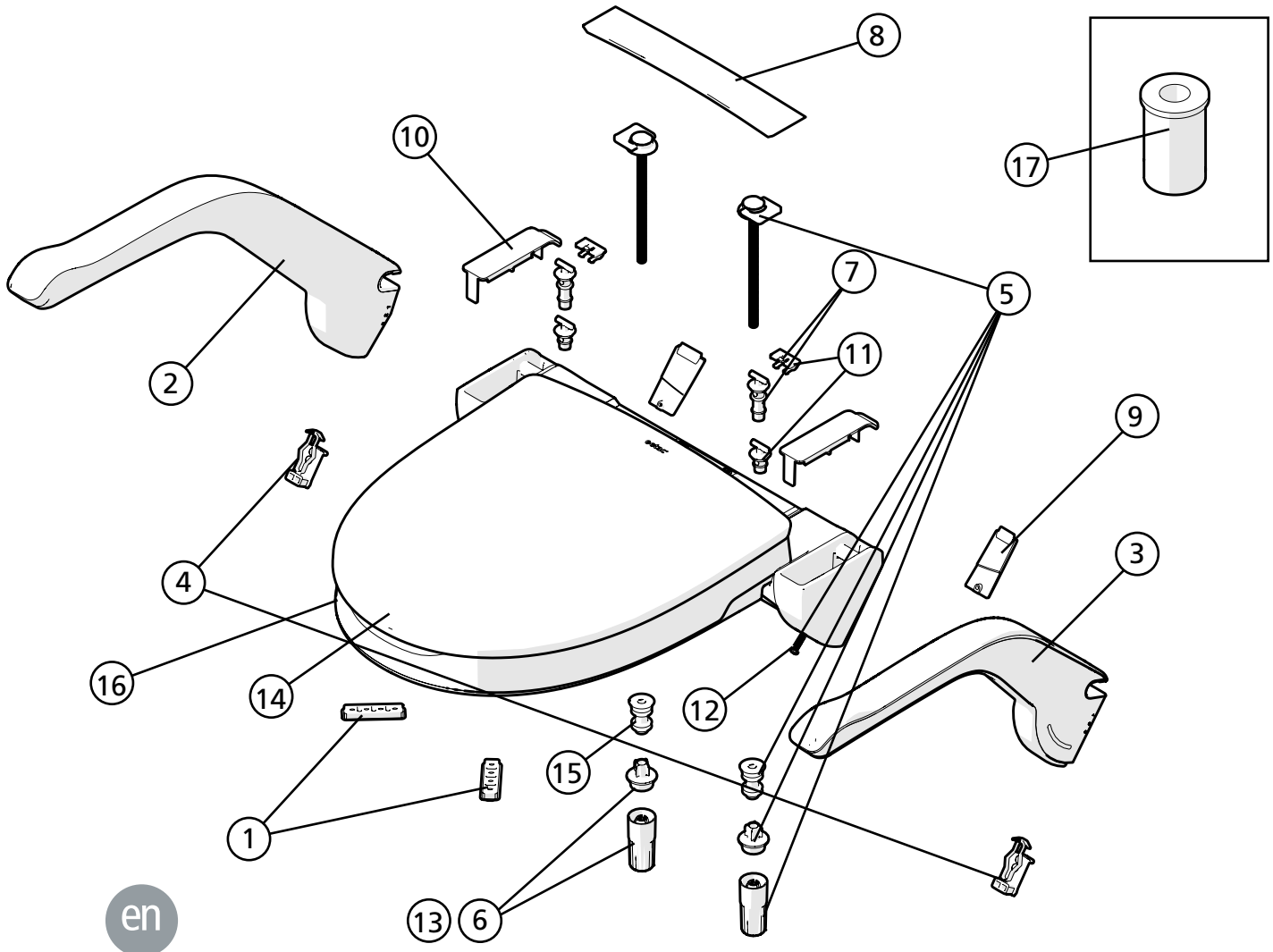
Pos	Benämning	Art. nr.
1	Friktionselement sits My-Loo, 2 st	8400 6163
2	Armstöd hö kpl My-Loo, inkl höjdreloge	8400 6164
3	Armstöd vä kpl My-Loo, inkl höjdreloge	8400 6165
4	Höjdreloge armstöd My-Loo, 2 st	8400 6166
5	Skrufsats infästning My-Loo, kompl	8400 6167
6	Snabbmuttersats 2+2 My-Loo, 2 st snabbmutter, 2 st hylsa	8400 6168
7	Gångjärnssats My-Loo 6, 10 cm, 2 st clips 2 st axel	8400 6169
8	Lock hållare My-Loo fast	8400 6170
9	Lock hålster nedre, My-Loo, vä hö till armstödshölster, My-Loo fast	8400 6171
10	Lock hålster övre, My-Loo, 2 st vid användning utan armstöd	8400 6172
11	Gångjärnssats My-Loo 2 cm, 2 st clips 2 st axel	8400 6174
12	Skruv fixering armstöd My-Loo 2 st	8400 6175
13	Snabbmuttersats 10+10 My-Loo, 10 st snabbmutter, 10 st hylsa	8400 6178
14	Toalettlock My-Loo	8030 1625
15	Adapter 10 st	8400 1195
16	Toalettlock och sits My-Loo 2 cm	8400 6215
	Toalettlock och sits My-Loo 6 cm	8400 6220
	Toalettlock och sits My-Loo 10 cm	8400 6221
17	Plugg M8x30 2 st (för Sats toppmonterad My-Loo)	8400 6224

# Etac My-Loo

Fast/Fixed/Fest

1A15365.4

23-01-27



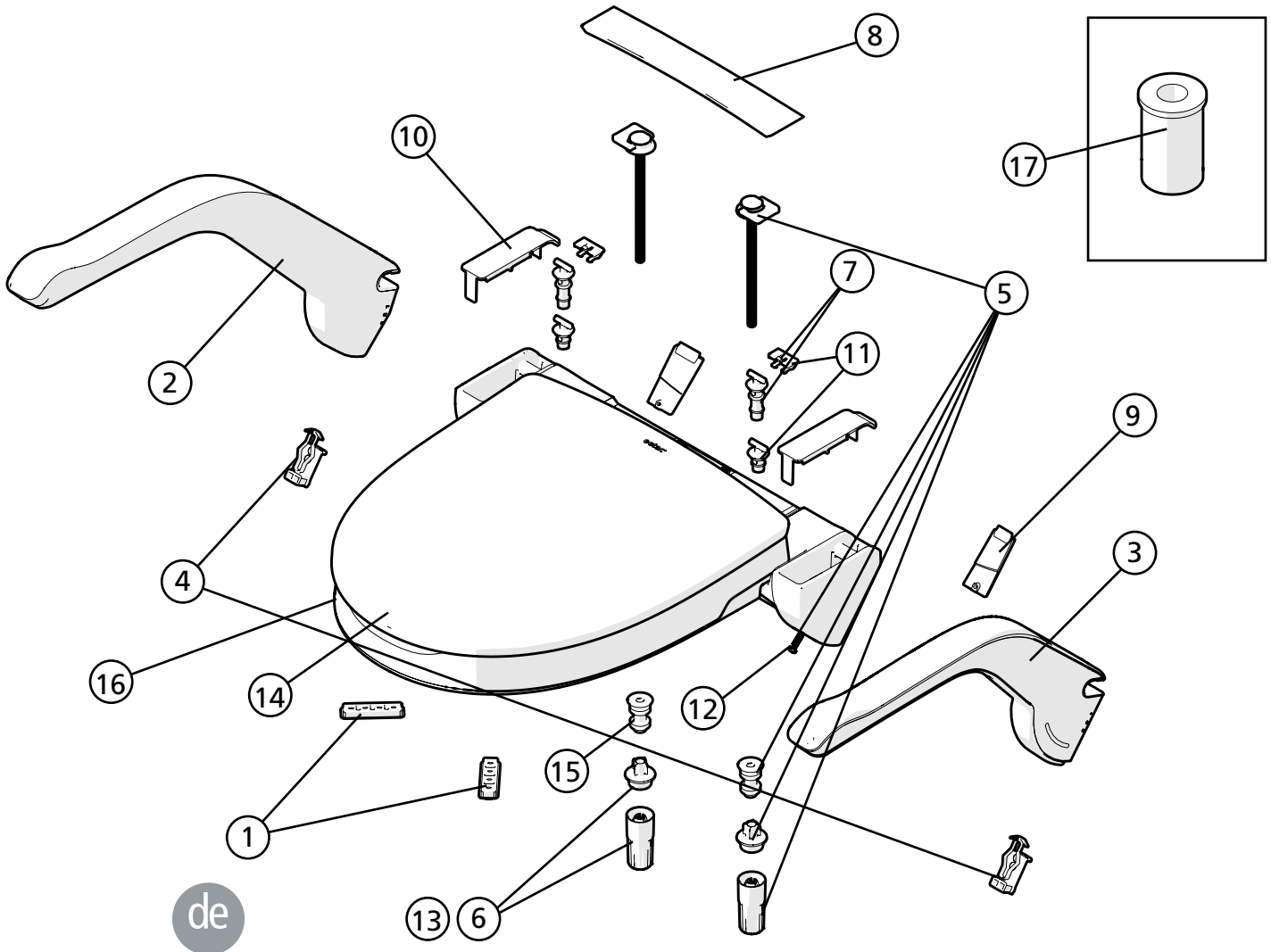
Pos	Description	Item. no.
1	Friction detail seat My-Loo, 2 pcs	8400 6163
2	Arm support R cpl My-Loo, incl. height adjuster	8400 6164
3	Arm support L cpl My-Loo, incl. height adjuster	8400 6165
4	Height adj arm support My-Loo, 2 pcs	8400 6166
5	Screw kit fastening My-Loo, compl	8400 6167
6	Quick nut kit 2+2 My-Loo, 2 pcs quick nut, 2 pcs sleeve	8400 6168
7	Hinge kit seat My-Loo 6, 10 cm, 2 pcs clips, 2 pcs axle	8400 6169
8	Cover holder My-Loo fixed	8400 6170
9	Cover holster lower, My-Loo, L R for arm support holster	8400 6171
10	Cover holster upper, My-Loo, 2 pcs, for use without arm support	8400 6172
11	Hinge kit seat My-Loo, 2 cm. 2 pcs of clips 2 pcs of axle	8400 6174
12	Screw Fixation arm rest My-Loo, 2 pcs	8400 6175
13	Quick nut kit 10+10 My-Loo, 10 pcs quick nut, 10 pcs sleeve	8400 6178
14	Toilet lid My-Loo	8030 1625
15	Adapter 10 pcs	8400 1195
16	Toilet lid and seat My-Loo 2 cm	8400 6215
	Toilet lid and seat My-Loo 6 cm	8400 6220
	Toilet lid and seat My-Loo 10 cm	8400 6221
17	Plug M8x30 2 pcs (for Kit, top mounted My-Loo)	8400 6224

# Etac My-Loo

Fast/Fixed/Fest

1A15365.4

23-01-27



Pos	Benämning	Art. nr.
1	Stopfen Antirutsch My-Loo, 2 St	8400 6163
2	Armlehne R komplett My-Loo fest, inkl. Höheneinstellung	8400 6164
3	Armlehne L komplett My-Loo fest, inkl. Höheneinstellung	8400 6165
4	Höhenverstellbare Armlehne My-Loo fest, 2 Stck.	8400 6166
5	Schraubensatz Befestigung My-Loo, kompl.	8400 6167
6	Schnellverschlussmutter Set 2+2 My-Loo, 2 Stck. Schnellmuttern, 2 Stck. Hülsen	8400 6168
7	Scharniersatz Sitz My-Loo 6, 10 cm, 2 Stck. Clips, 2 Stck. Achse	8400 6169
8	Abschlussblende My-Loo fest	8400 6170
9	Abschlussblende unten, My-Loo fest, L R für Armauflageholster	8400 6171
10	Abschlussblende oben, My-Loo fest, 2 Stück, zur Verwendung ohne Armstütze	8400 6172
11	Scharniersatz Sitz My-Loo fest, 2 cm. 2 Stk Clips 2 Stk Achse	8400 6174
12	Fixierungsschraube Armlehne My-Loo fest, 2 Stck.	8400 6175
13	Schnellverschlussmuttern-Bausatz 10+10 My-Loo, 10 Stück Schnellverschlussmuttern, 10 Stück Hülsen	8400 6178
14	Deckel My-Loo	8030 1625
15	Adapter 10 St.	8400 1195
16	Deckel und Sitz My-Loo 2 cm	8400 6215
	Deckel und Sitz My-Loo 6 cm	8400 6220
	Deckel und Sitz My-Loo 10 cm	8400 6221
17	Stopfen M8x30 2 St (für Satz, oben montiert My-Loo)	8400 6224