

LIFTKAR[®] PTR
LIFTKAR PTR | LIFTKAR PTR-L



EXPLOSIONSZEICHNUNGEN – ERSATZTEILE EXPLODED VIEWS – SPAREPARTS LIST

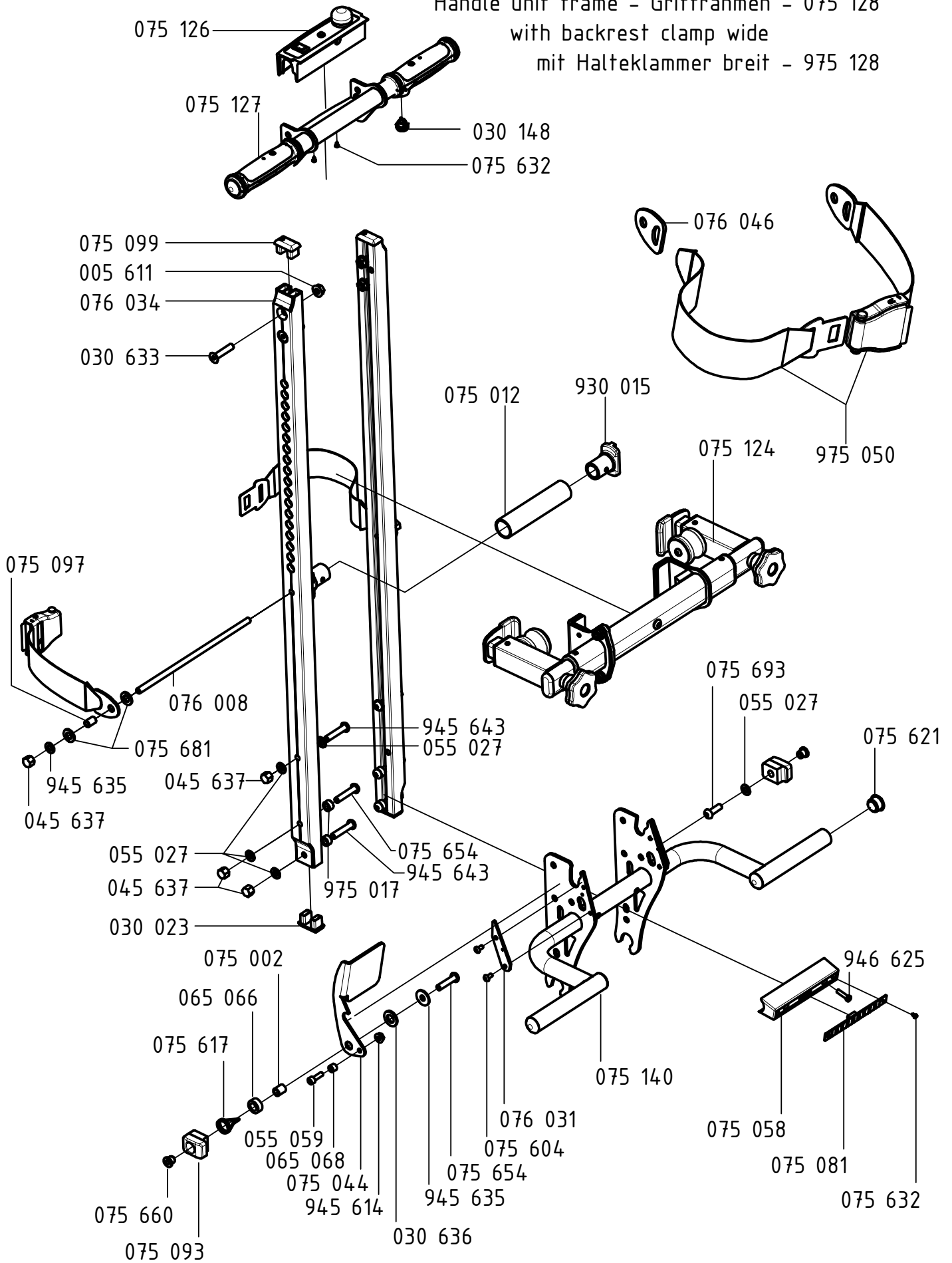


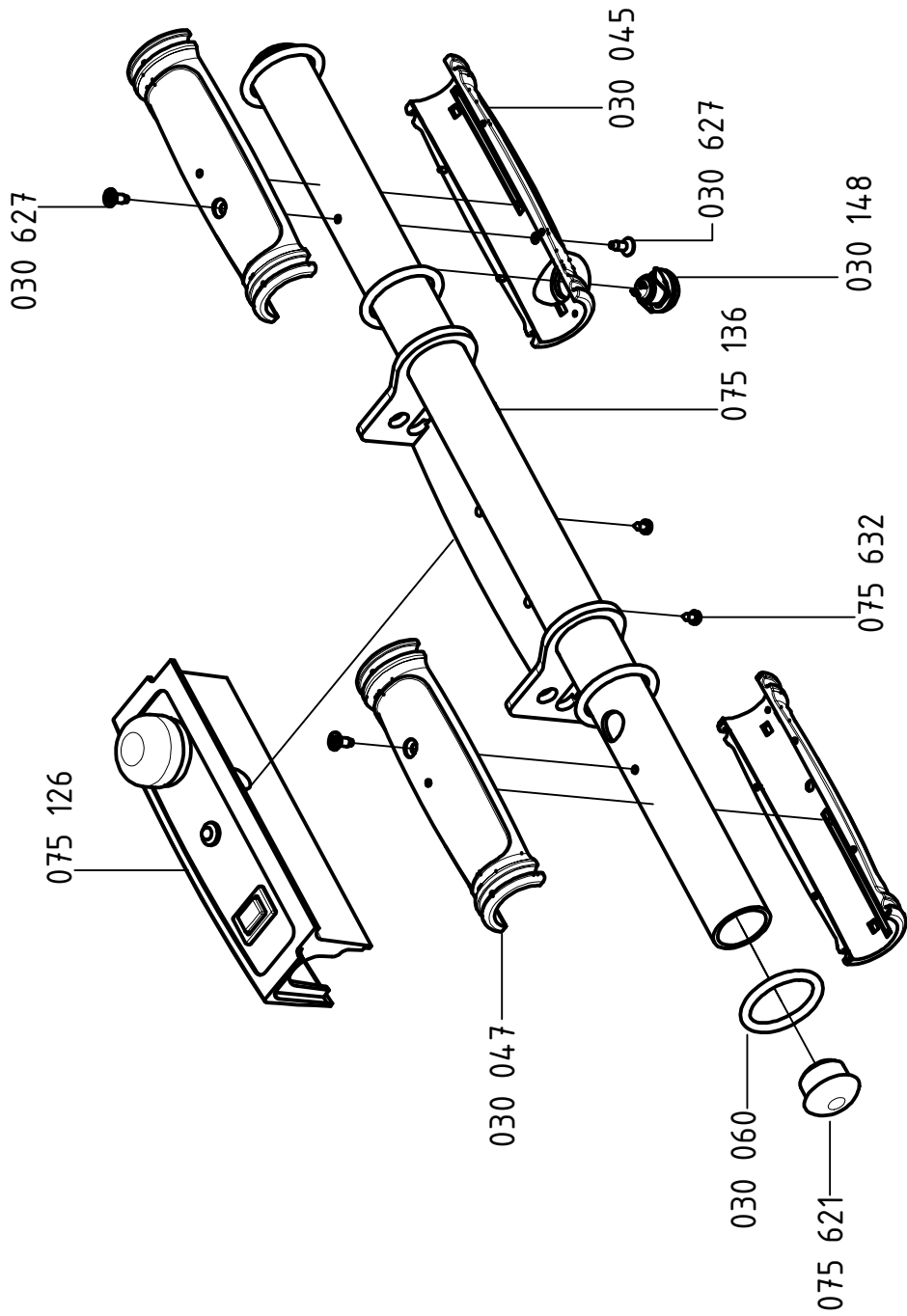
STAND / ISSUED: 03/2022
ÄNDERUNGEN VORBEHALTEN. / SUBJECT TO UPDATES.
€

SANO 
makes work easier.

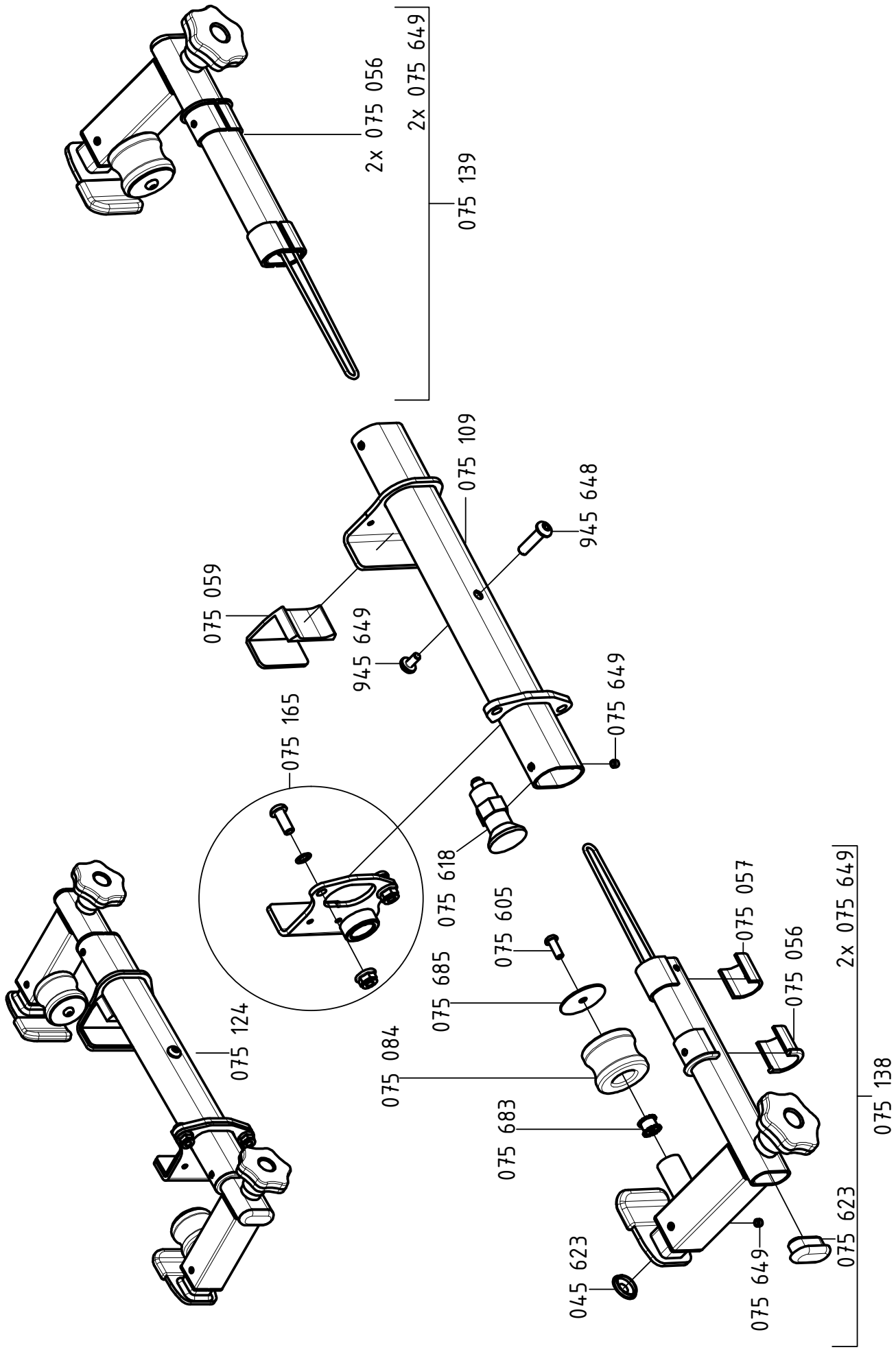
CONTENTS		INHALT
Handle unit frame with backrest clamp wide	4	Griffrahmen mit Halteklammer breit
Handle Unit	5	Griffeinheit
Backrest clamp	6	Halteklammer
Base unit PTR 130/ 160	7	Basiseinheit PTR 130/ 160
Base unit	8	Basiseinheit
Base unit PTR-L	9	Basiseinheit PTR-L
Automatic front castors PTR	10	Automatische Lenkräder für PTR
Cabling base for automatic front castors PTR	11	Verkabelung für Automatische Lenkräder PTR
Cabling handle unit frame for automatic front castors	12	Verkabelung Griffrahmen für Automatische Lenkräder
Cabling for laser module	13	Verkabelung für Lasermodul
Drive unit	14	Antriebseinheit
Cabling handle unit frame	15	Verkabelung Griffrahmen
Base unit electronic components	16	Basiseinheit elektronische Komponenten
Cabling base unit	18	Verkabelung Basiseinheit
Headrest	19	Kopfstütze
Backrest cushion	20	Rückenpolster
Backrest clamp with adjustable plates	21	Halteklammer mit beweglichen Platinen
Backrest clamp wide	22	Halteklammer breit
Backrest clamp wide with adjustable plates	23	Halteklammer breit mit beweglichen Platinen
Backrest clamp narrow	24	Halteklammer schmal
Backrest clamp narrow with adjustable plates	25	Halteklammer schmal mit beweglichen Platinen
Extension wheelchair support bar	26	Verbreiterung Rollstuhlaufnahmebügel
Wheelchair support bar foldable	27	Rollstuhlaufnahmebügel klappbar
Drive-on ramps PTR	28	Auffahrrampen PTR
Spareparts List	30	Ersatzteilliste

Handle unit frame - Griffrahmen - 075 128
 with backrest clamp wide
 mit Halteklammer breit - 975 128

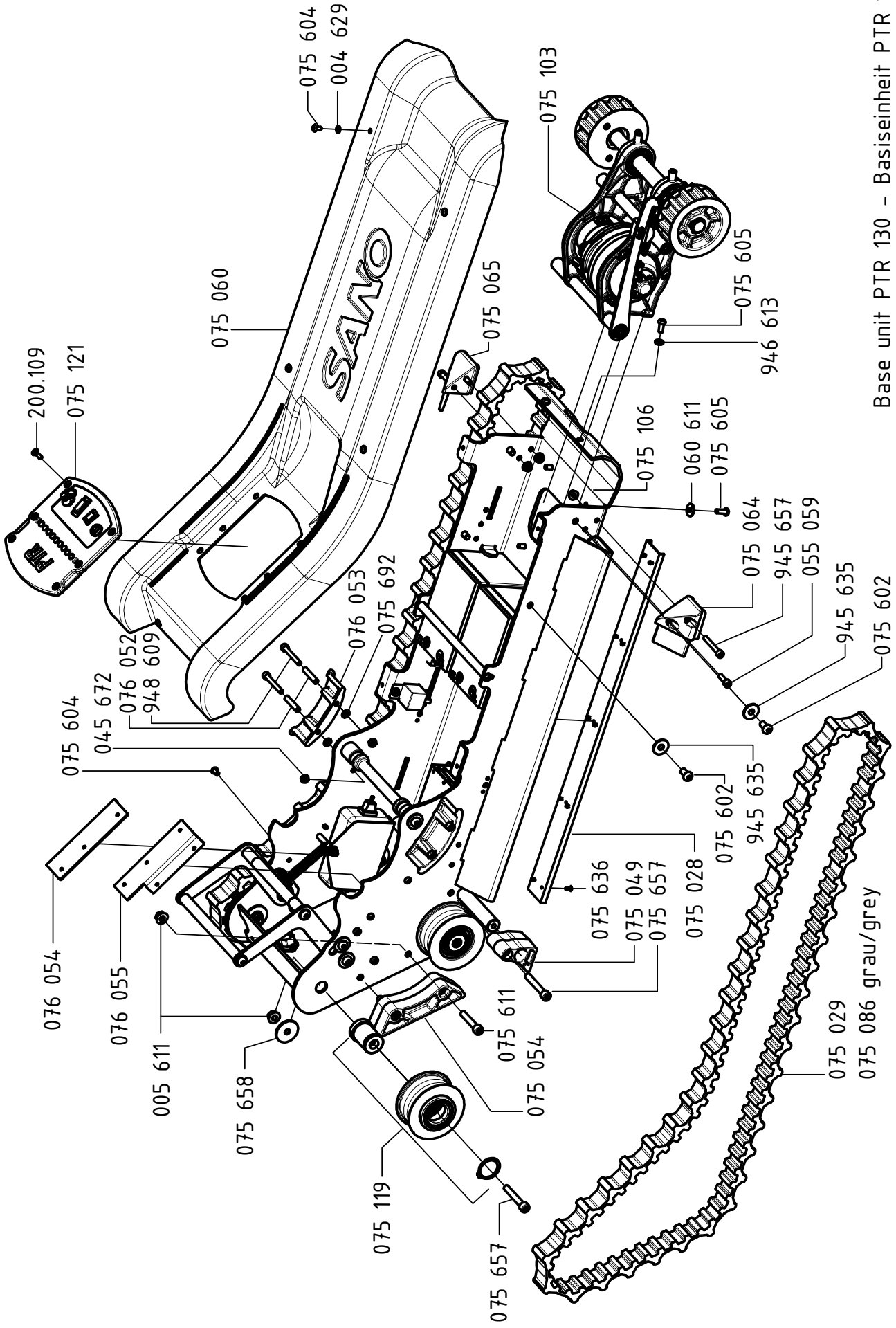




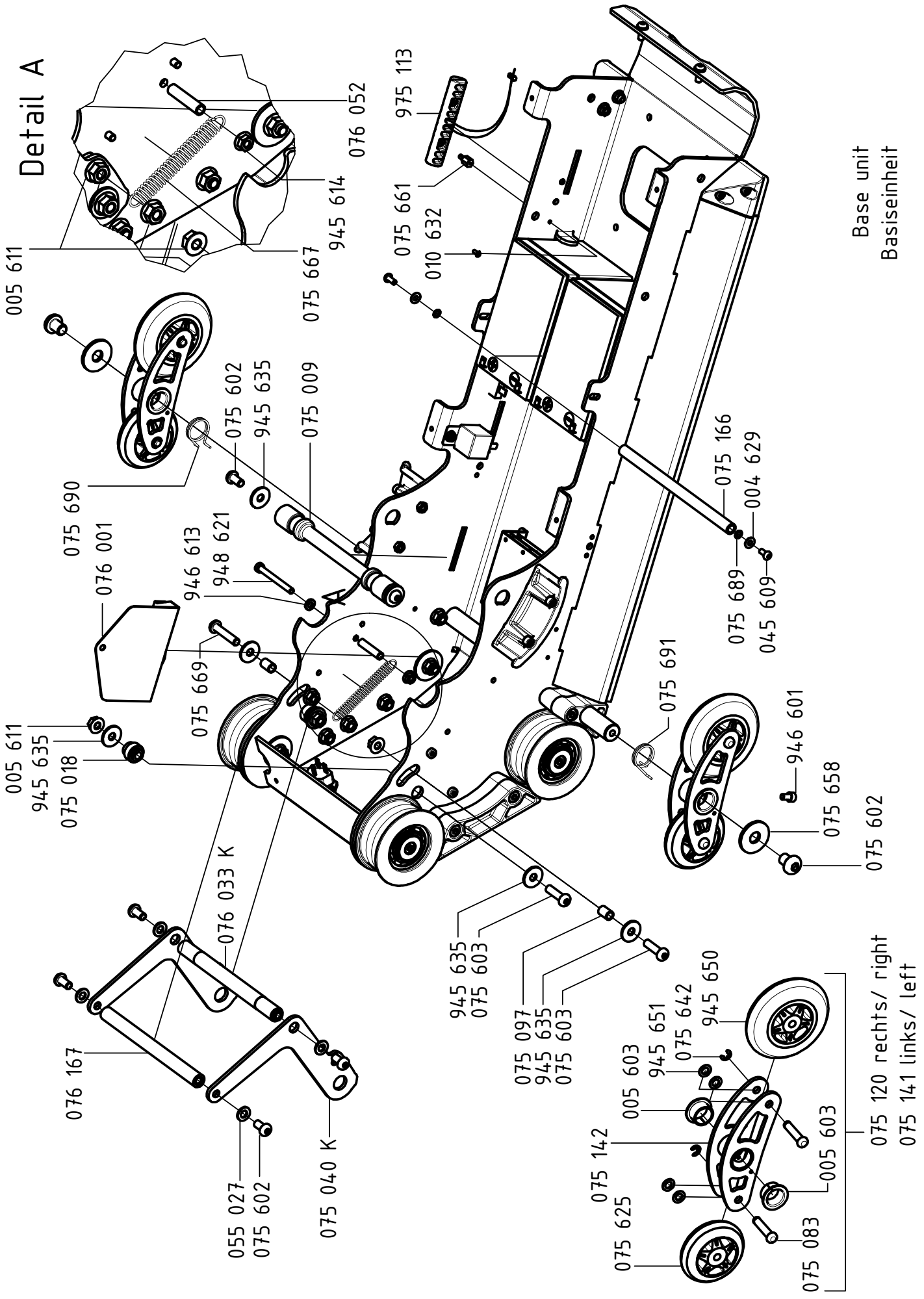
Handle unit
 Griffereinheit



Backrest clamp
Halteklammer



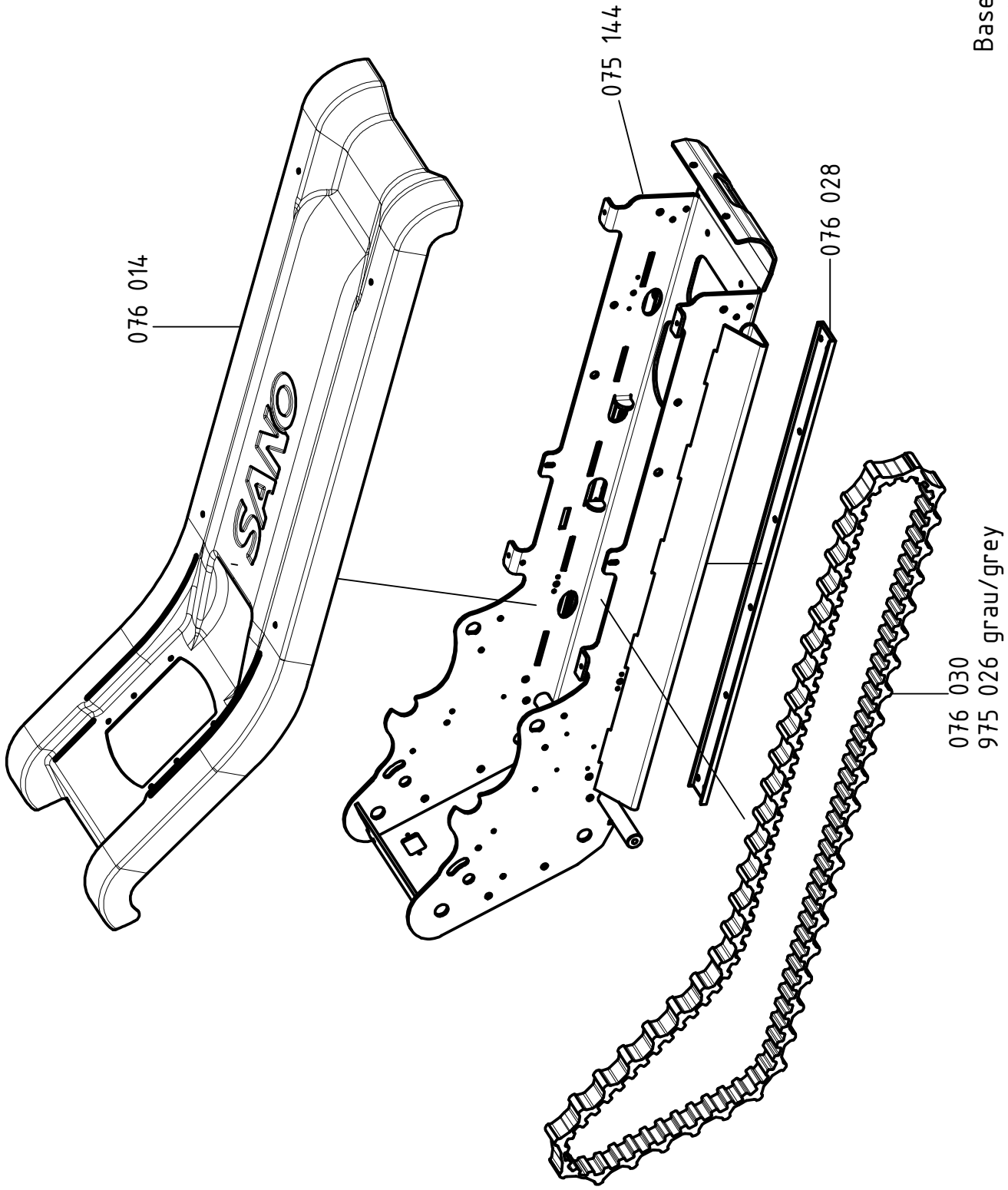
Base unit PTR 130 - Basiseinheit PTR 130
 Base unit PTR 160 - Basiseinheit PTR 160



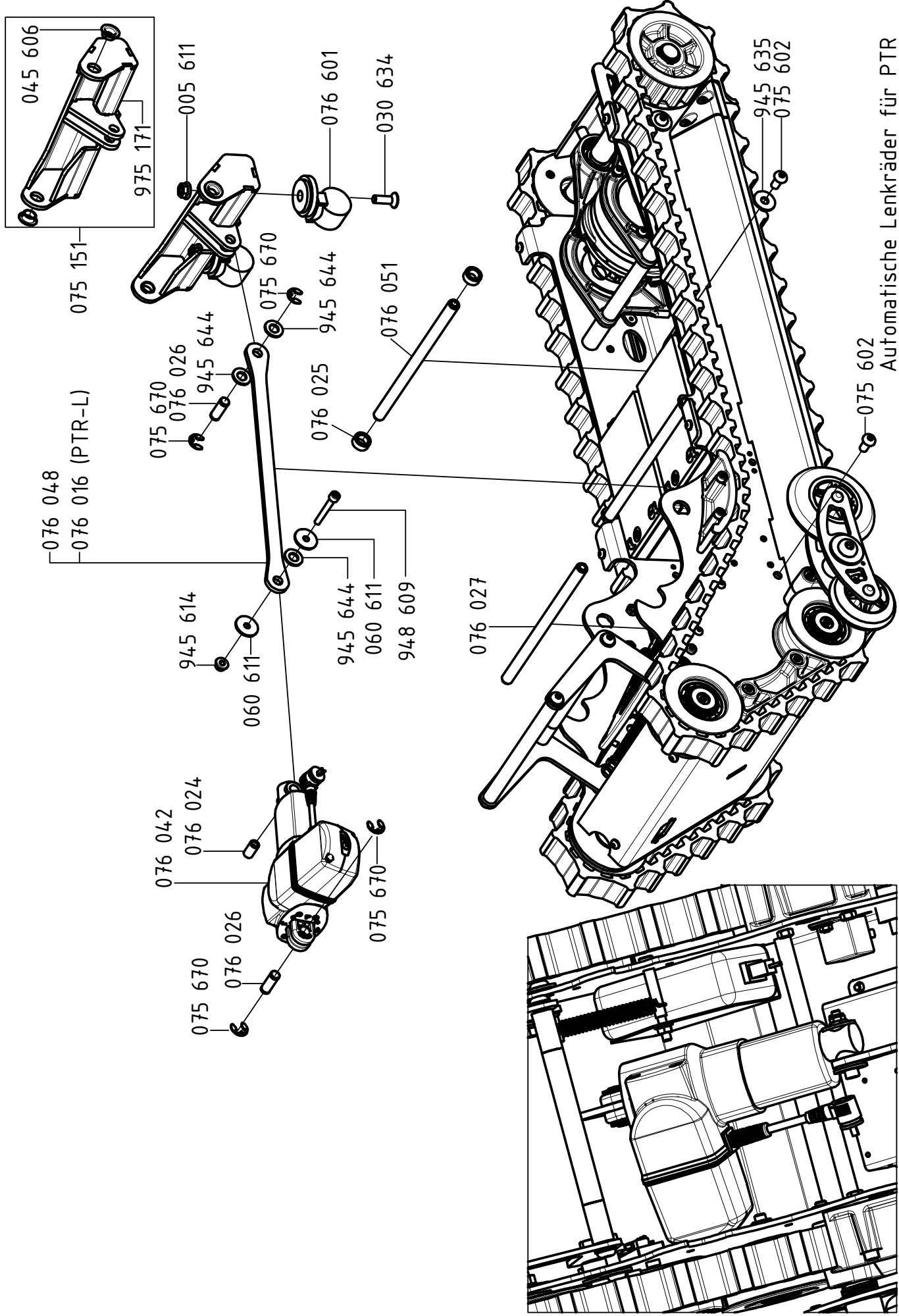
Base unit
Basiseinheit

Detail A

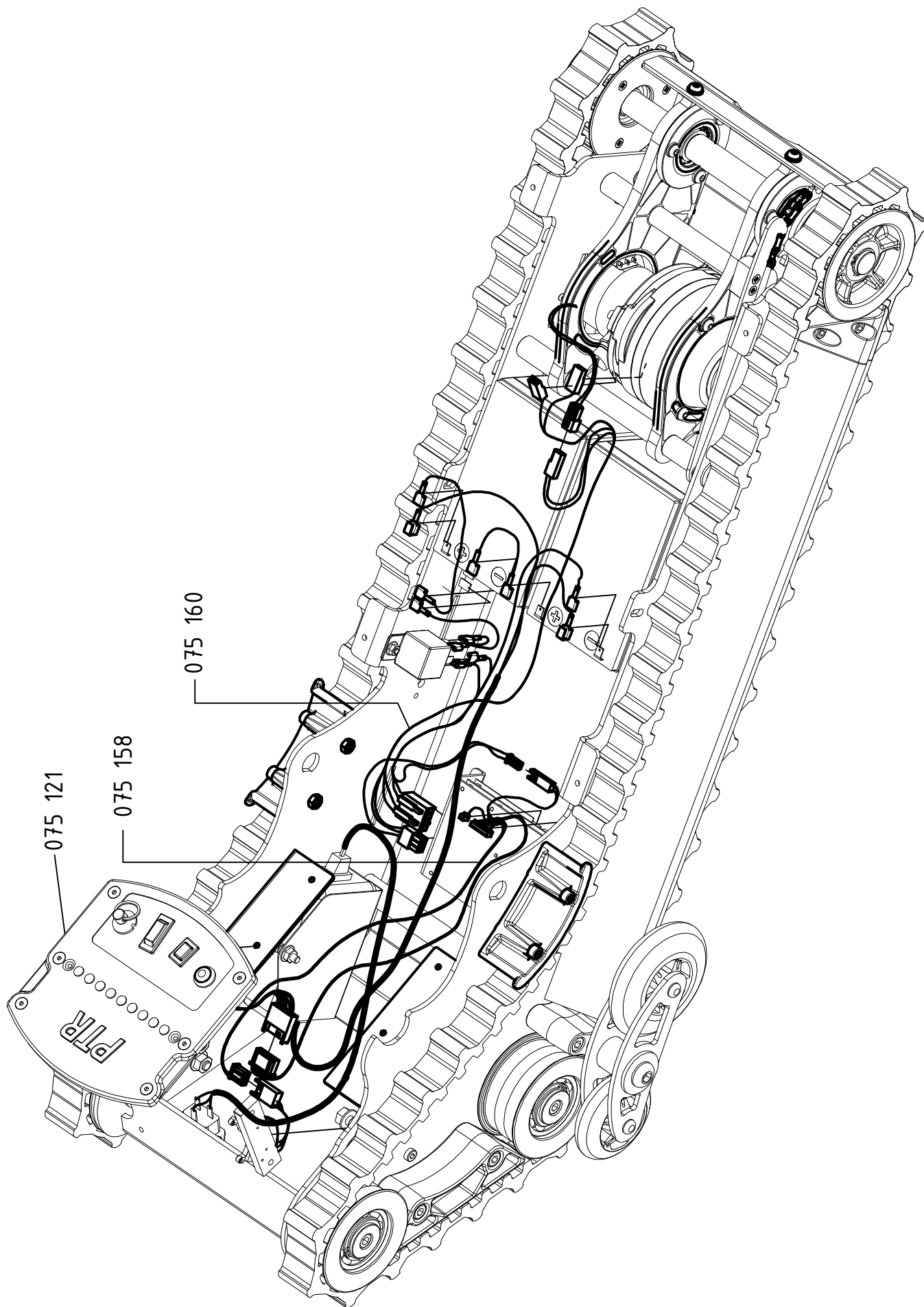
075 120 rechts/ right
075 141 links/ left



Base unit PTR-L
Basiseinheit PTR-L

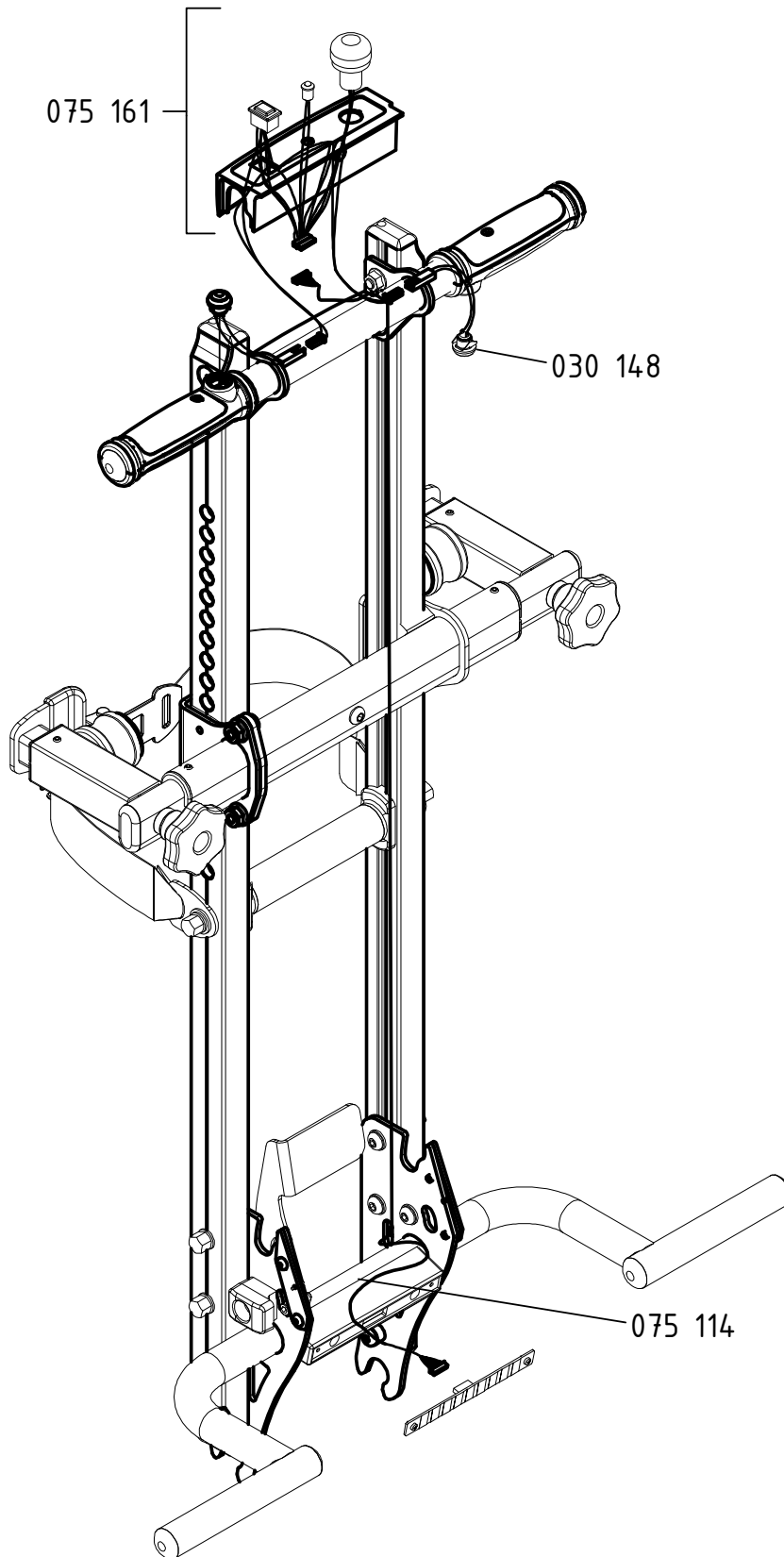


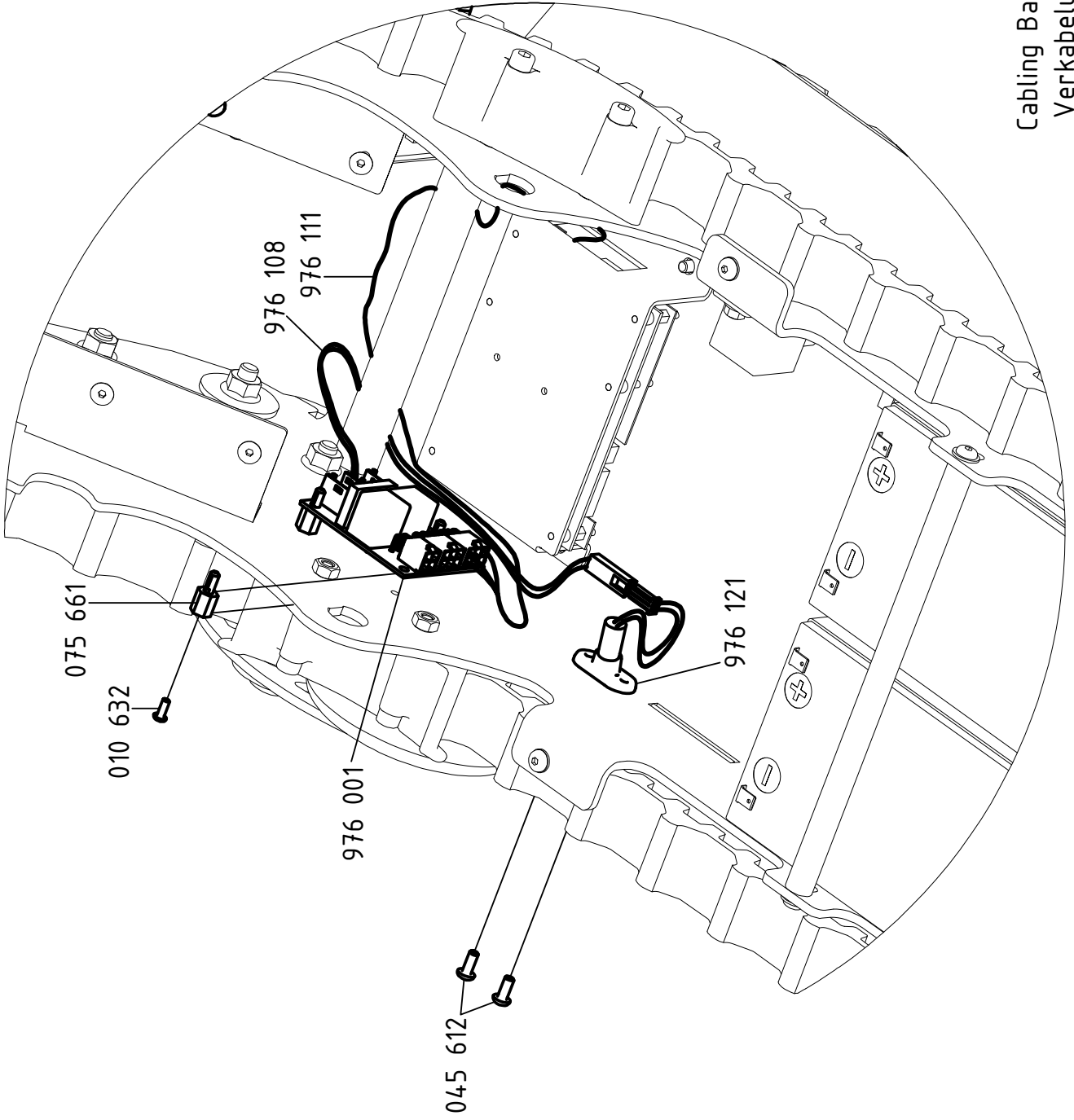
Automatische Lenkräder für PTR
Automatic front castors PTR



Cabling base for automatic front castors PTR
Verkabelung für Automatische Lenkräder PTR

Cabling handle unit frame for automatic front castors
Verkabelung Griffrahmen für Automatische Lenkräder

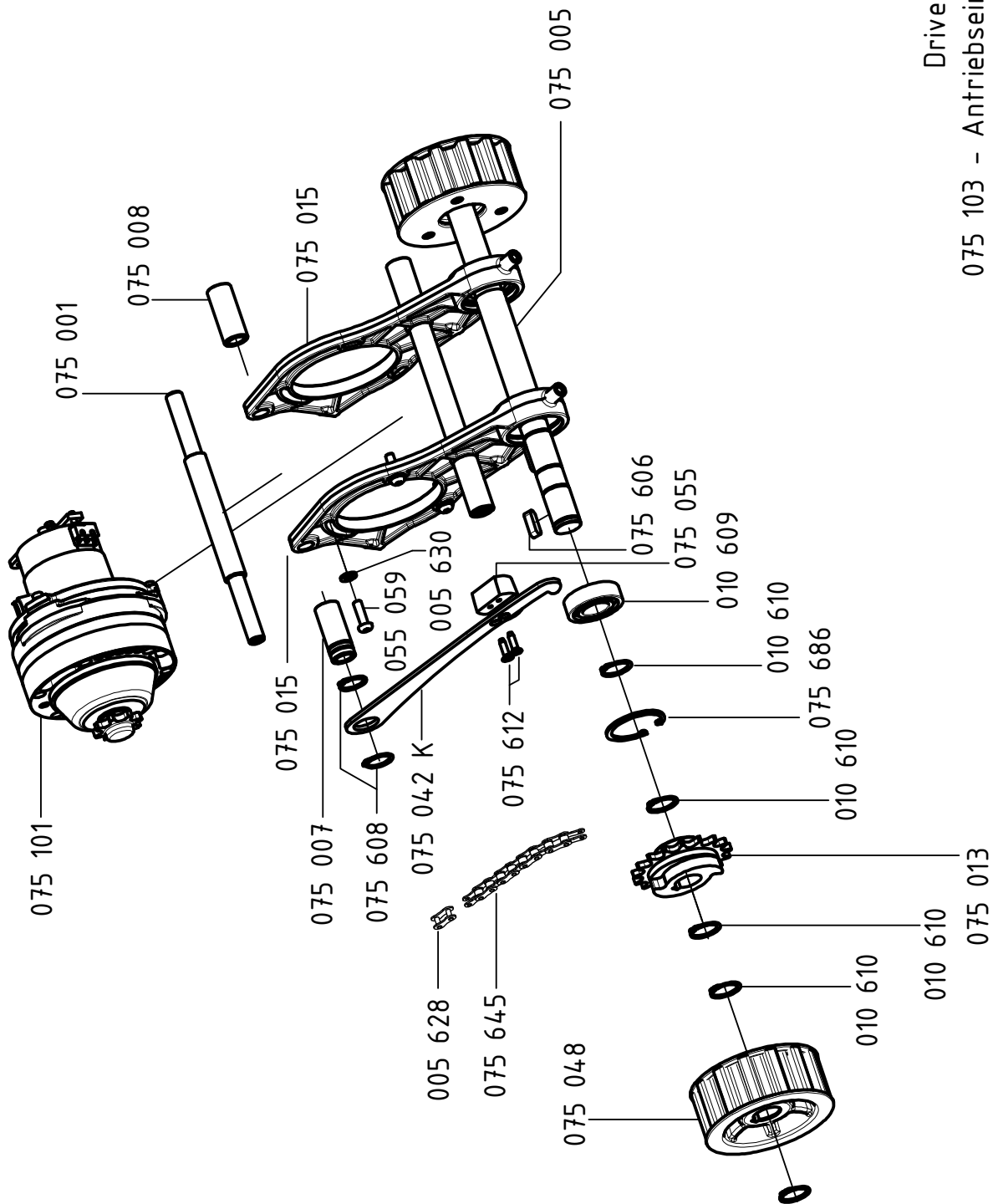




Cabling Base for laser module
Verkabelung für Lasermodul

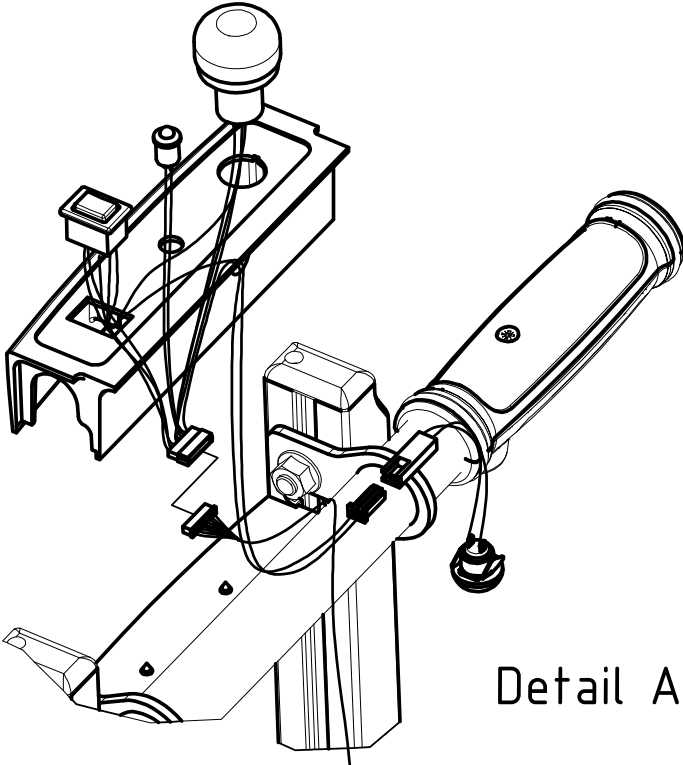
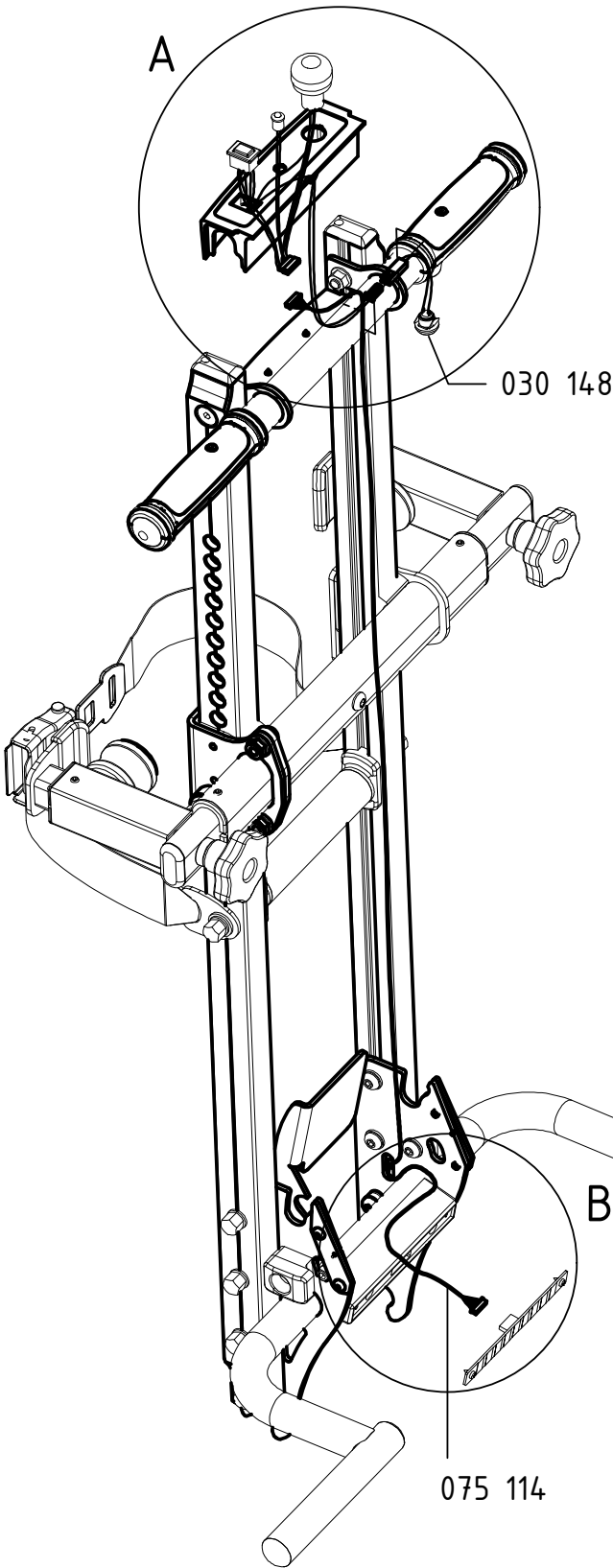
010 659

010 658

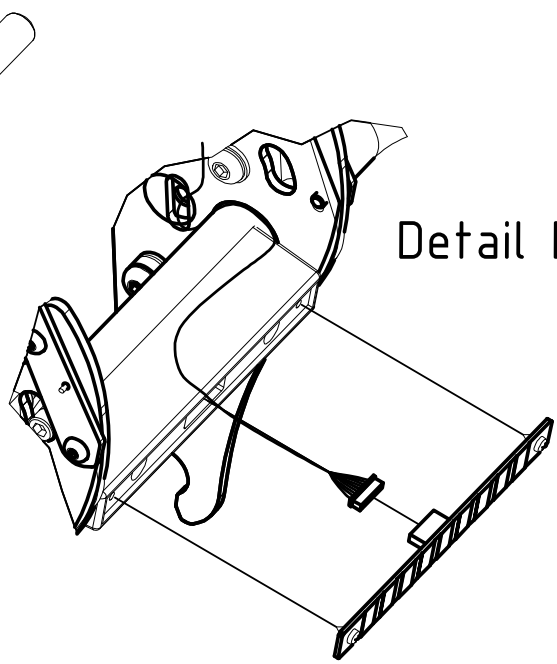


Drive unit
075 103 - Antriebseinheit

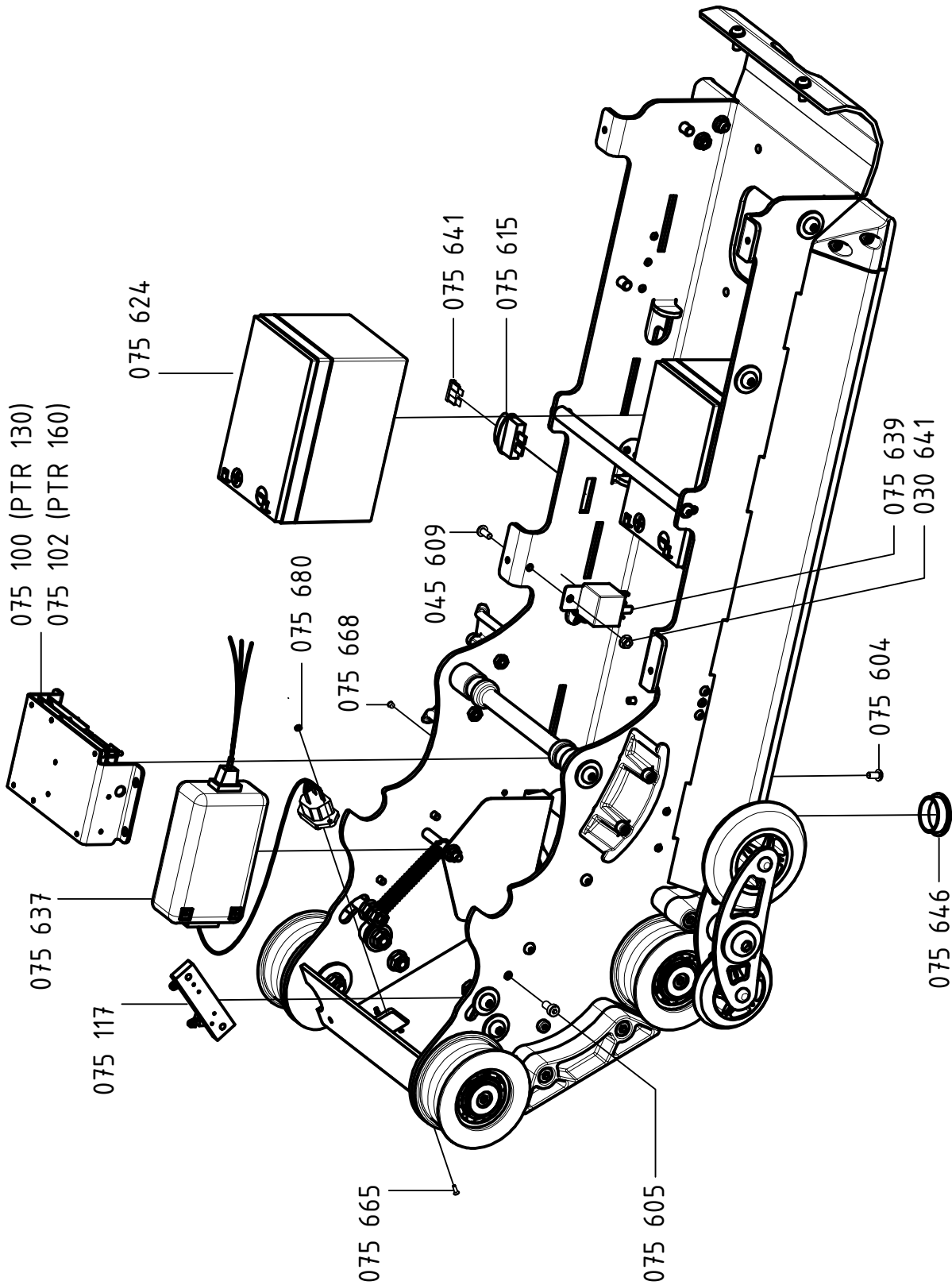
Cabling handle unit frame
Verkabelung Griffrahmen



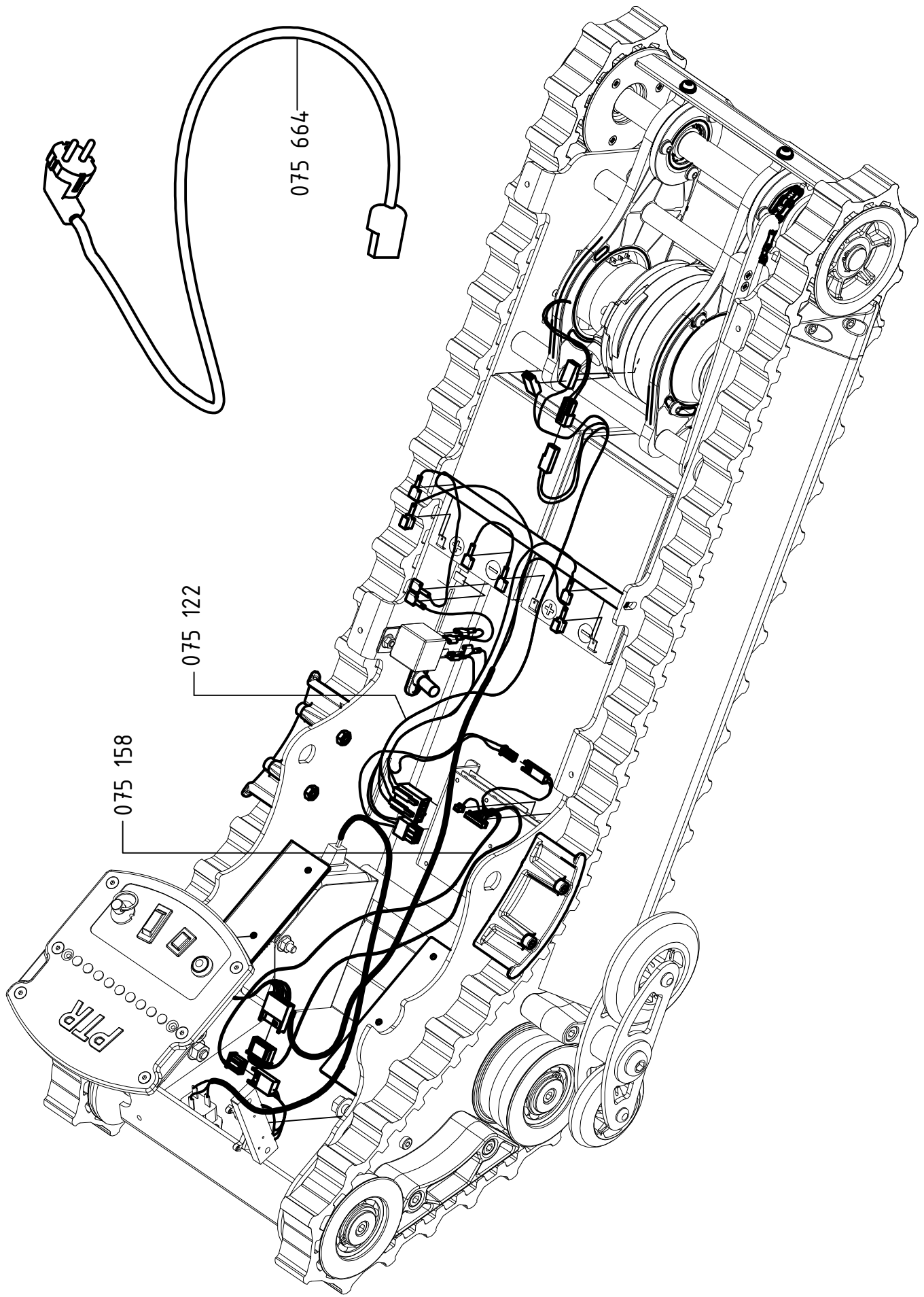
Detail A



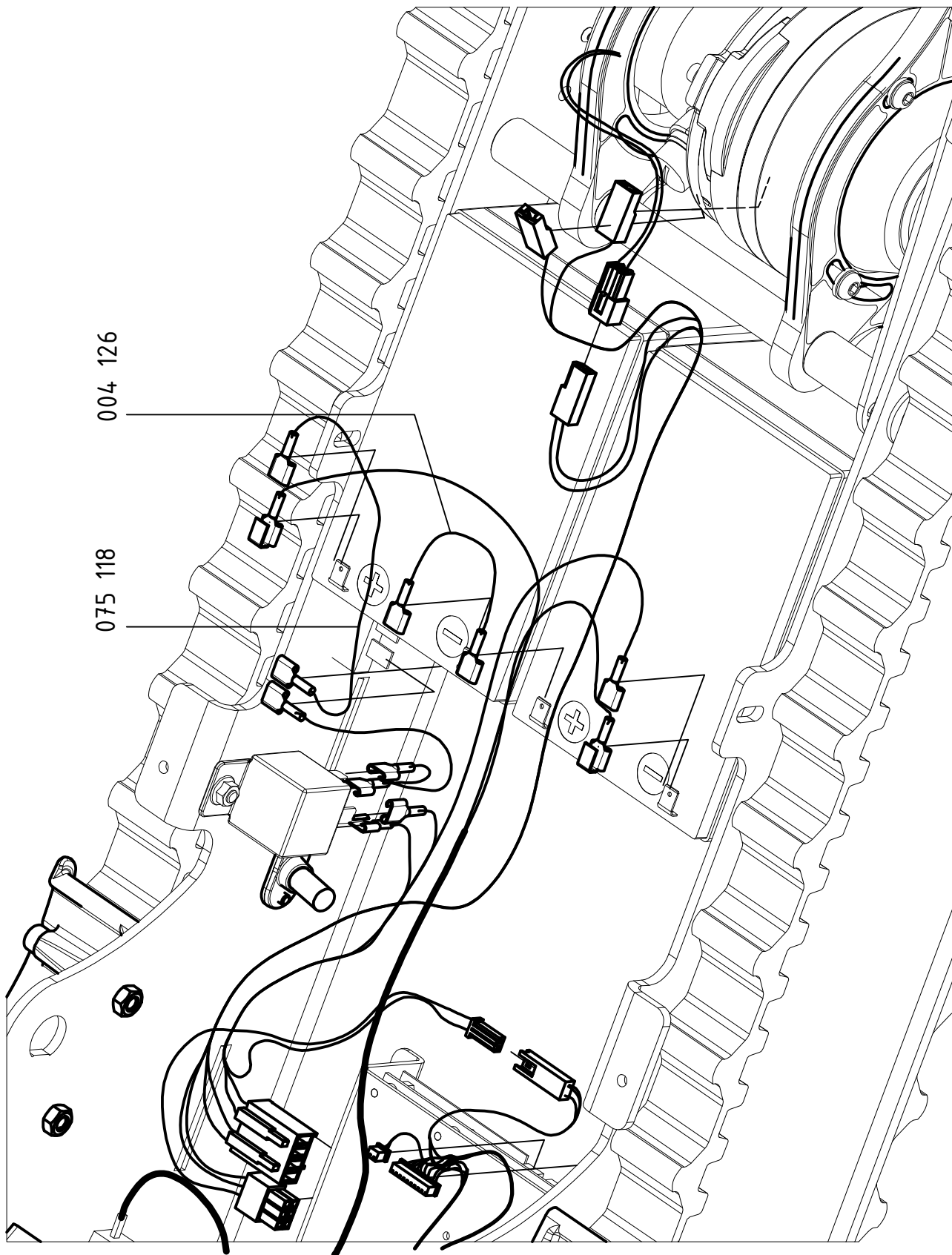
Detail B



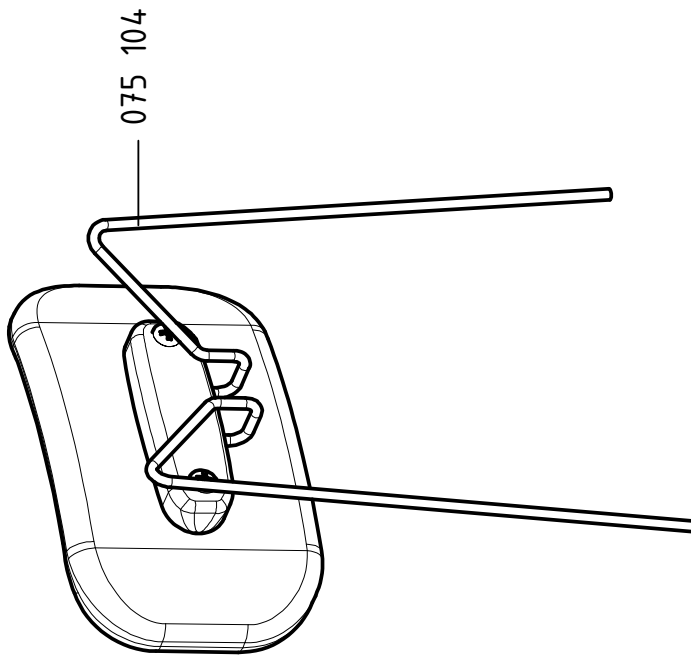
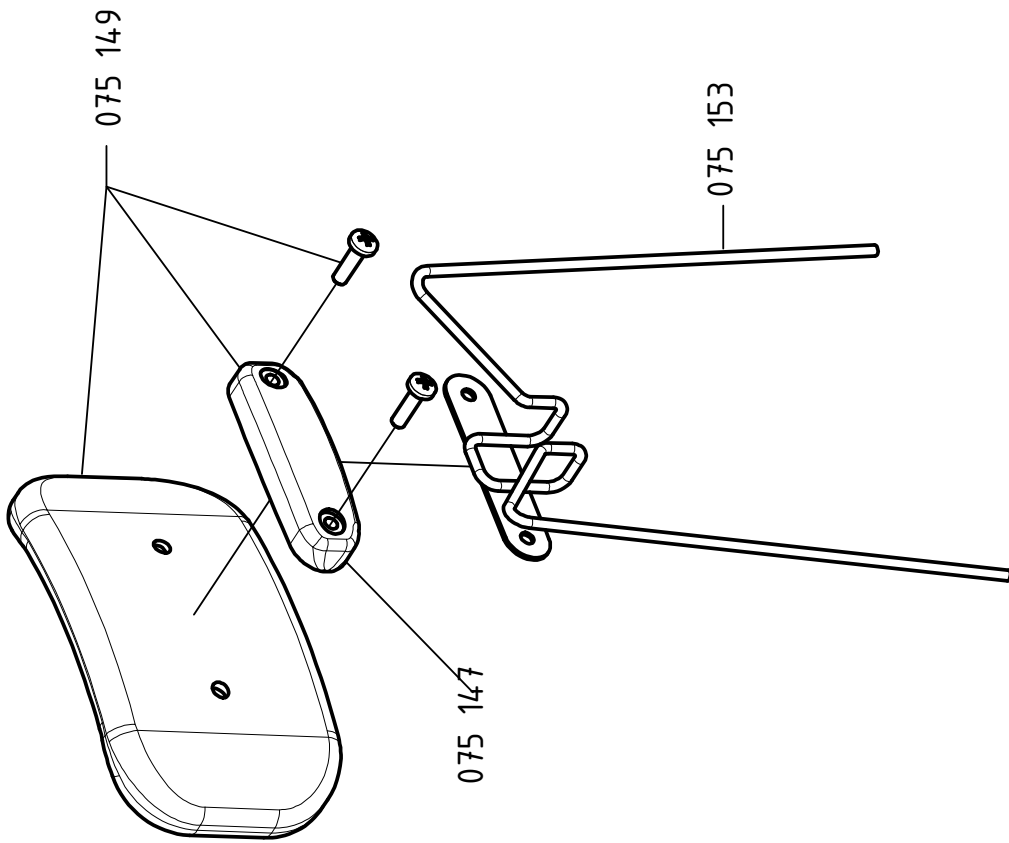
Base unit electronic components
 Basiseinheit elektronische Komponenten



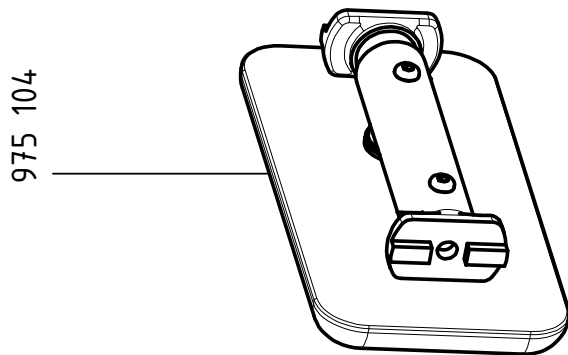
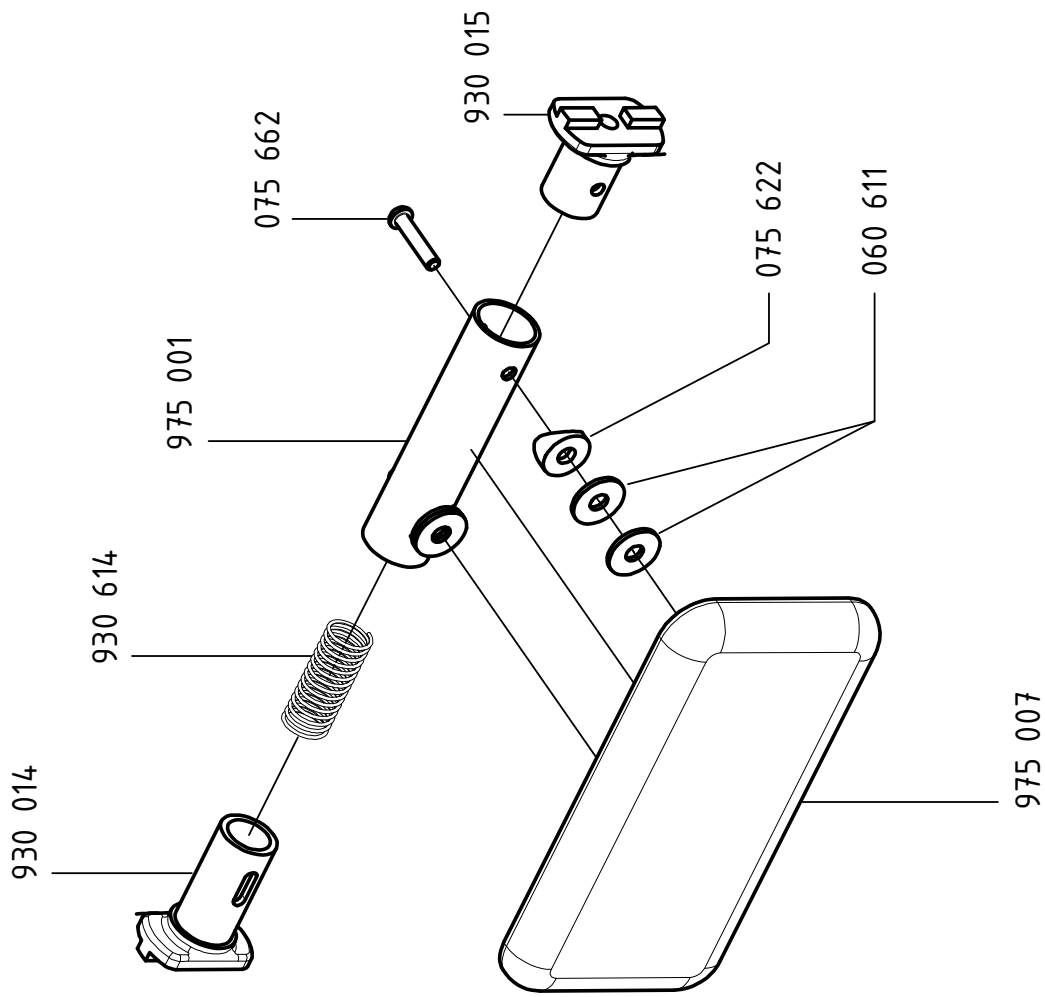
Cabling base unit
Verkabelung Basiseinheit



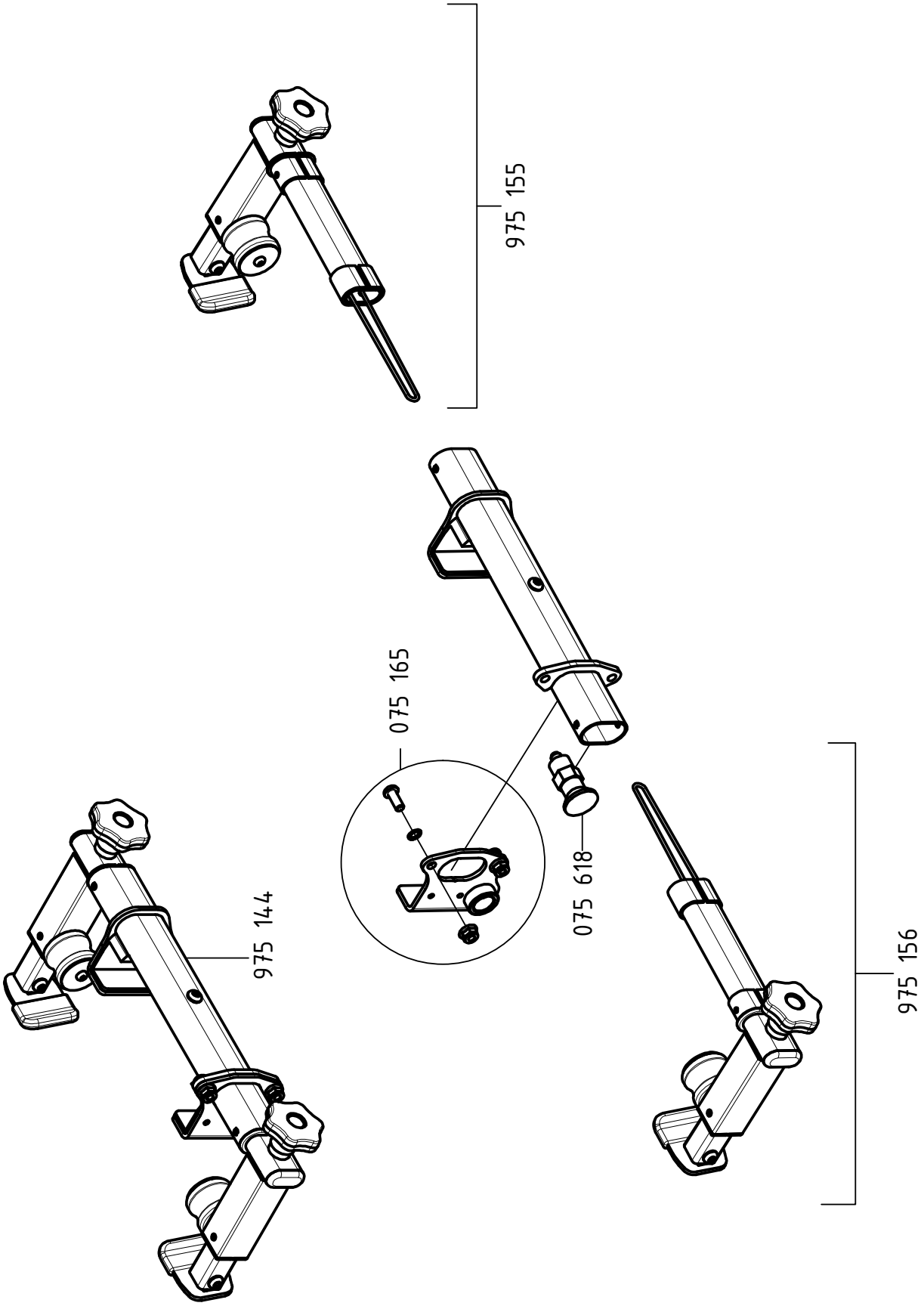
Cabling base unit
Verkabelung Basiseinheit



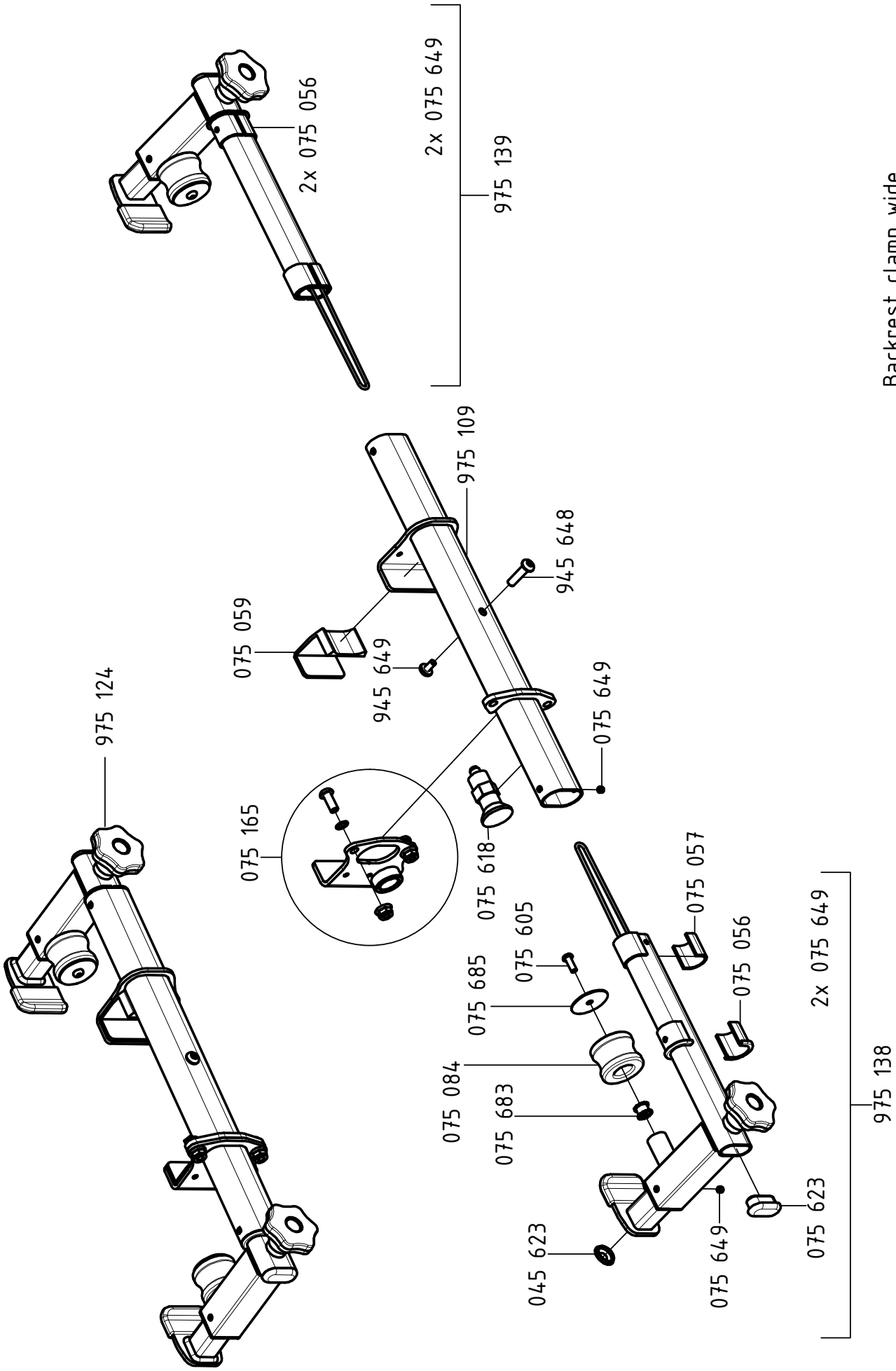
Headrest
Kopfstütze



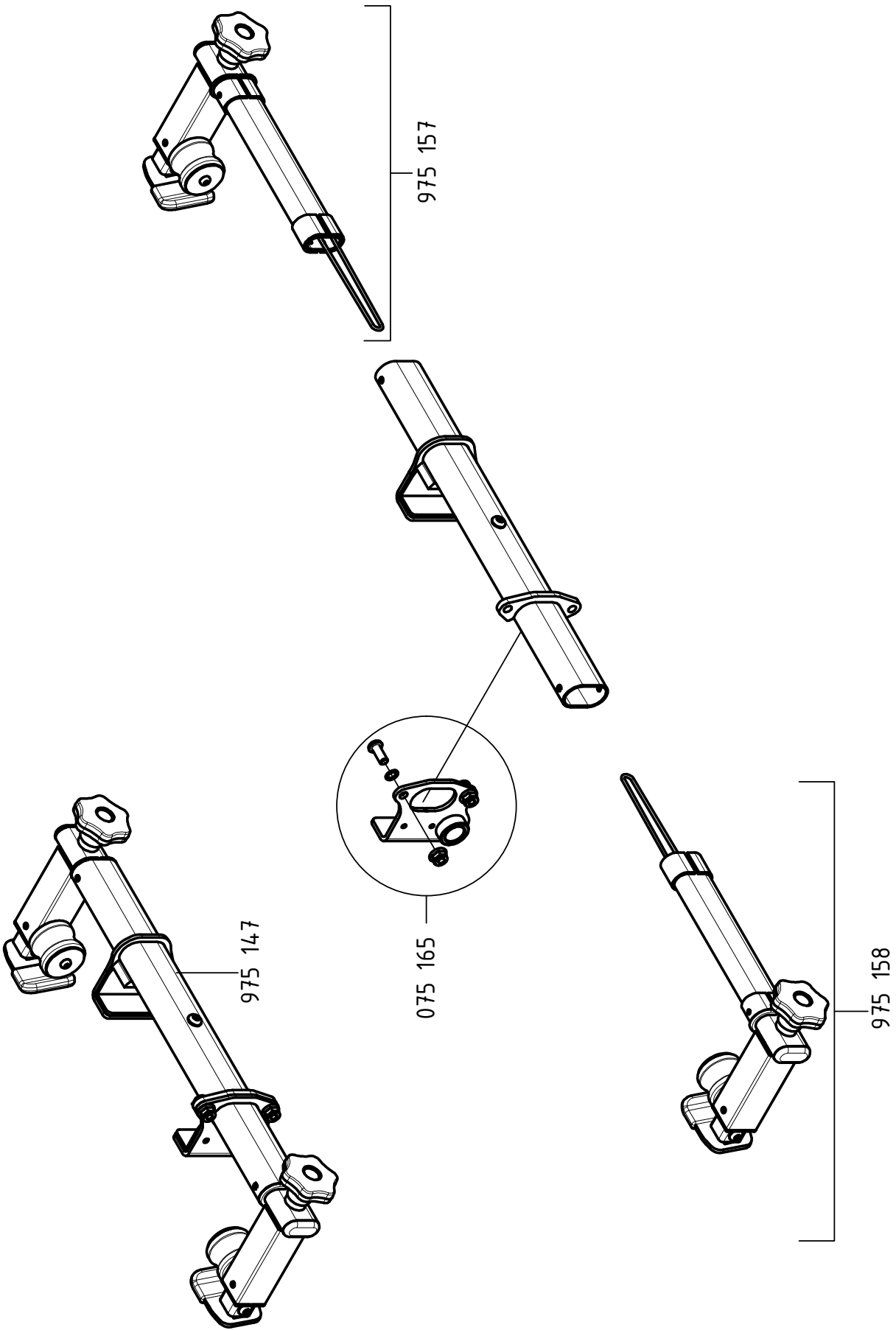
Backrest cushion
Rückenpolster



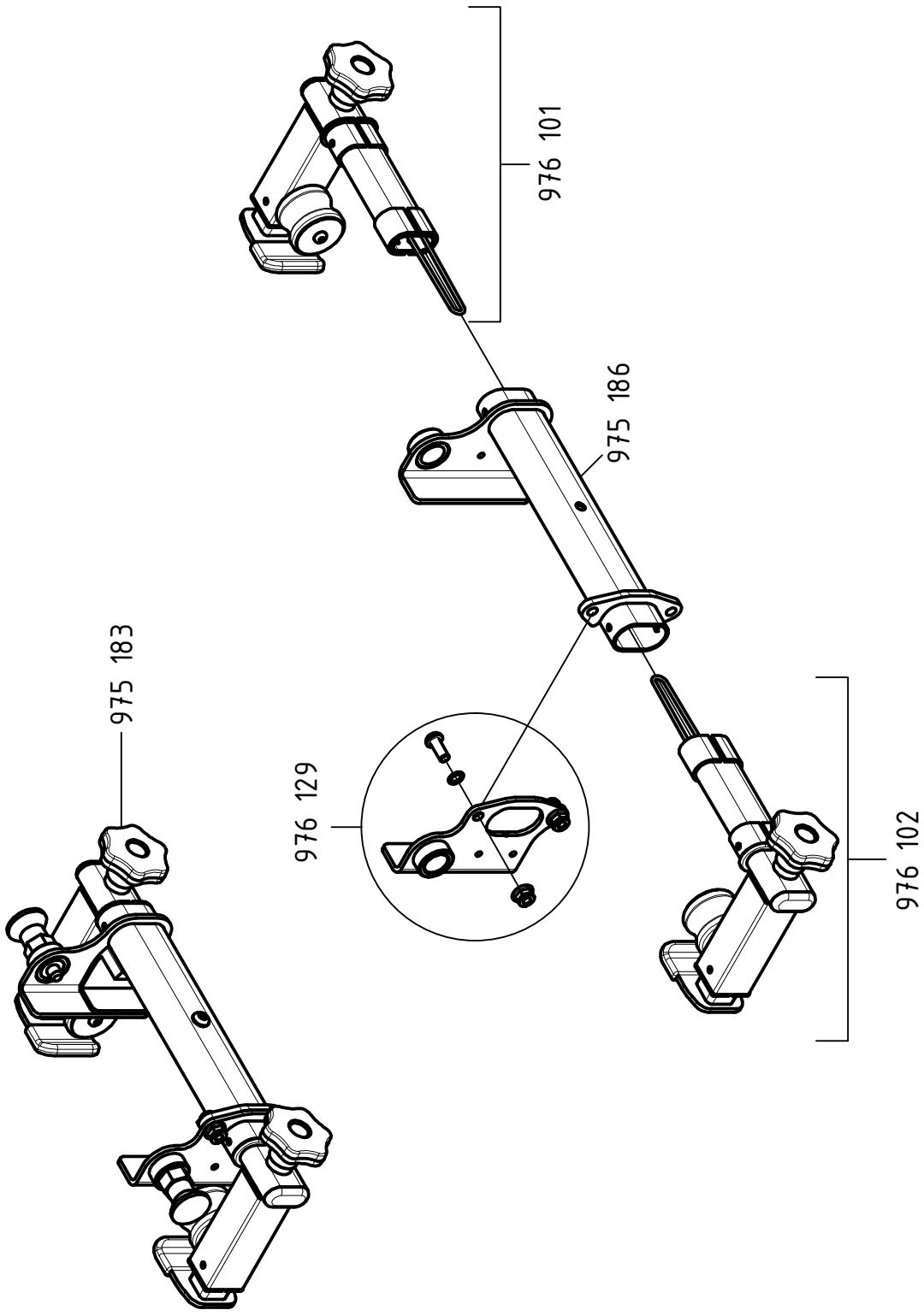
Backrest clamp with adjustable plates
Halteklammer mit beweglichen Platinen



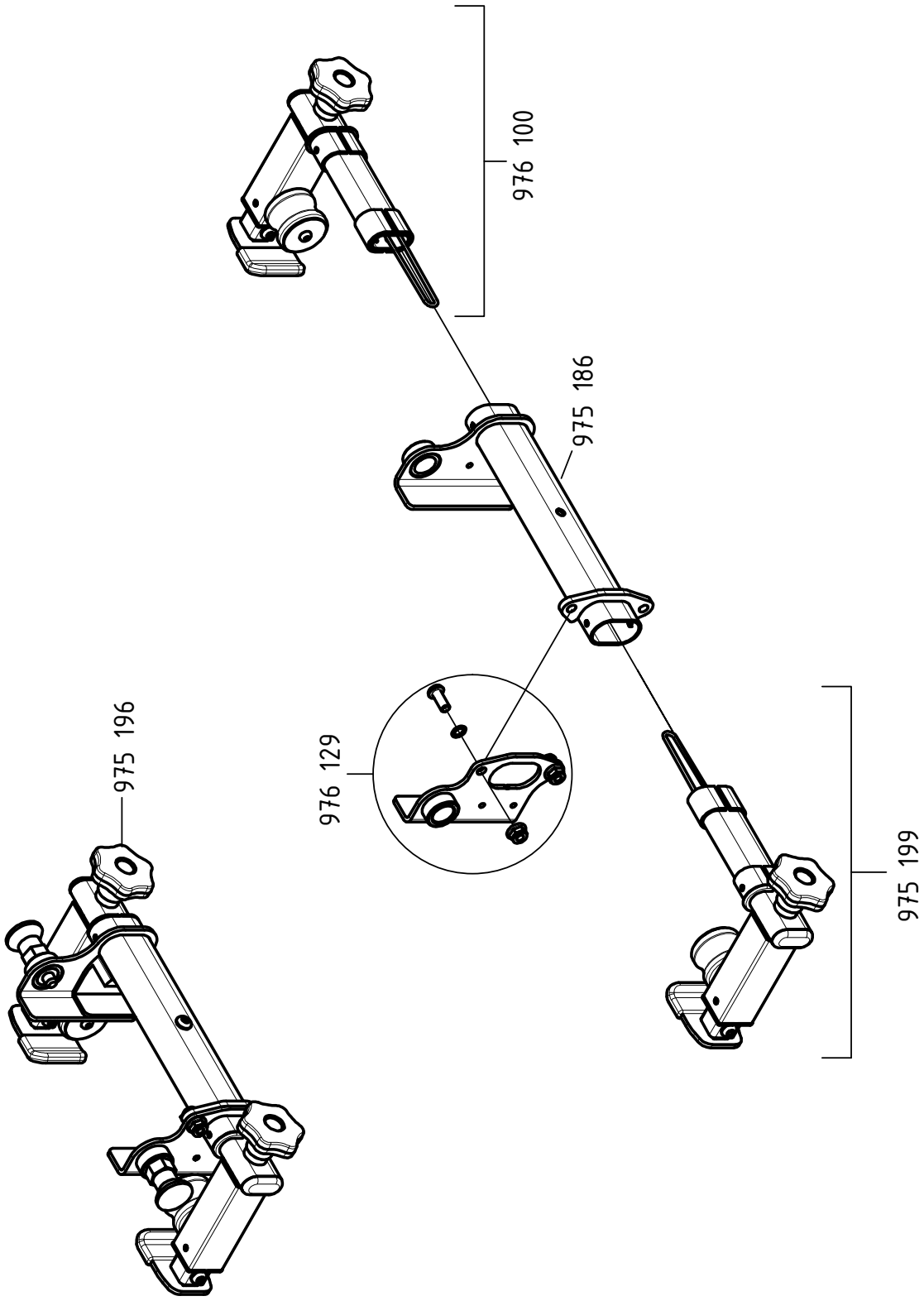
Backrest clamp wide
 Halteklammer breit



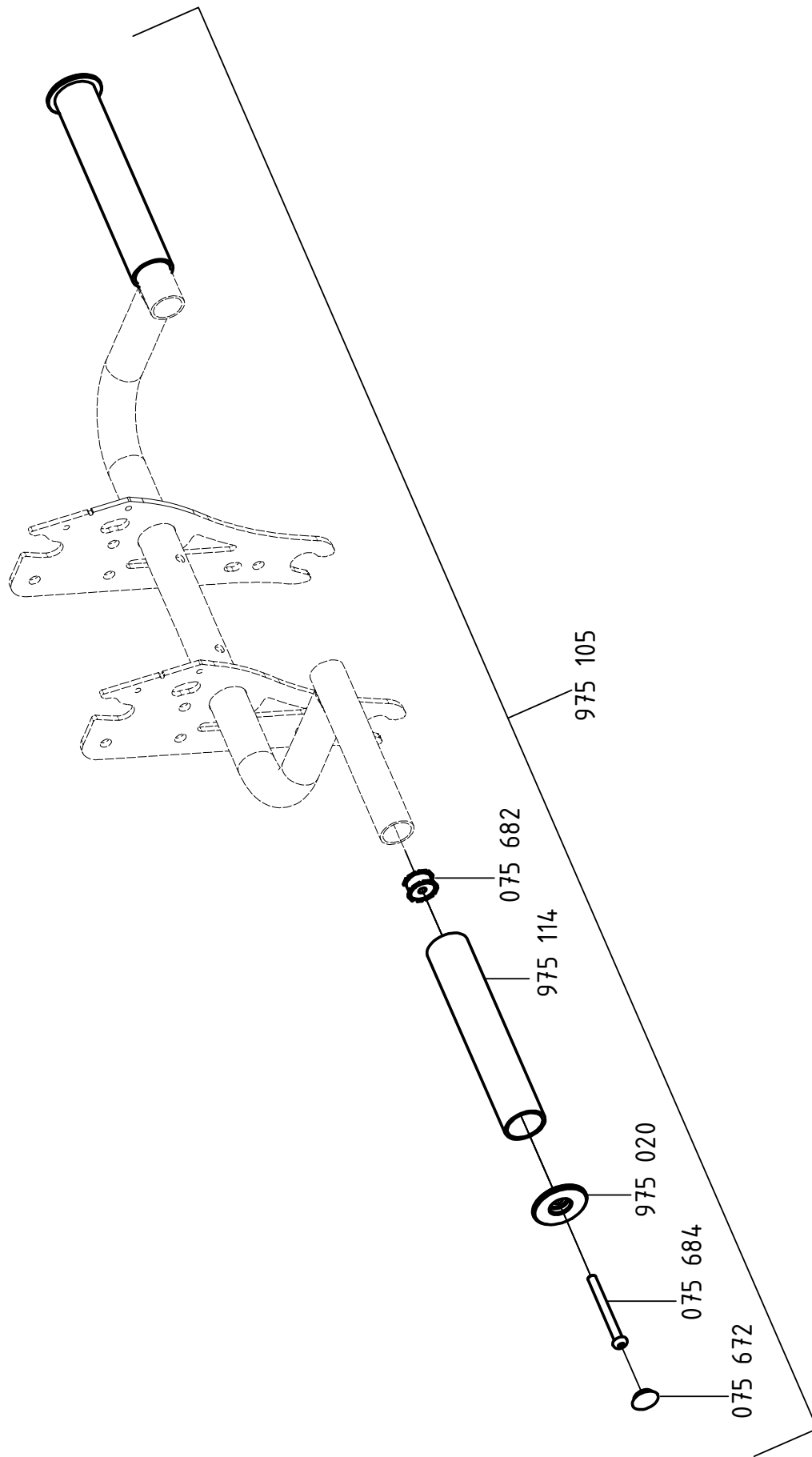
Bracket clamp wide with adjustable plates
 Halteklammer breit mit beweglichen Platinen



Brackrest clamp narrow
 Halteklammer schmal

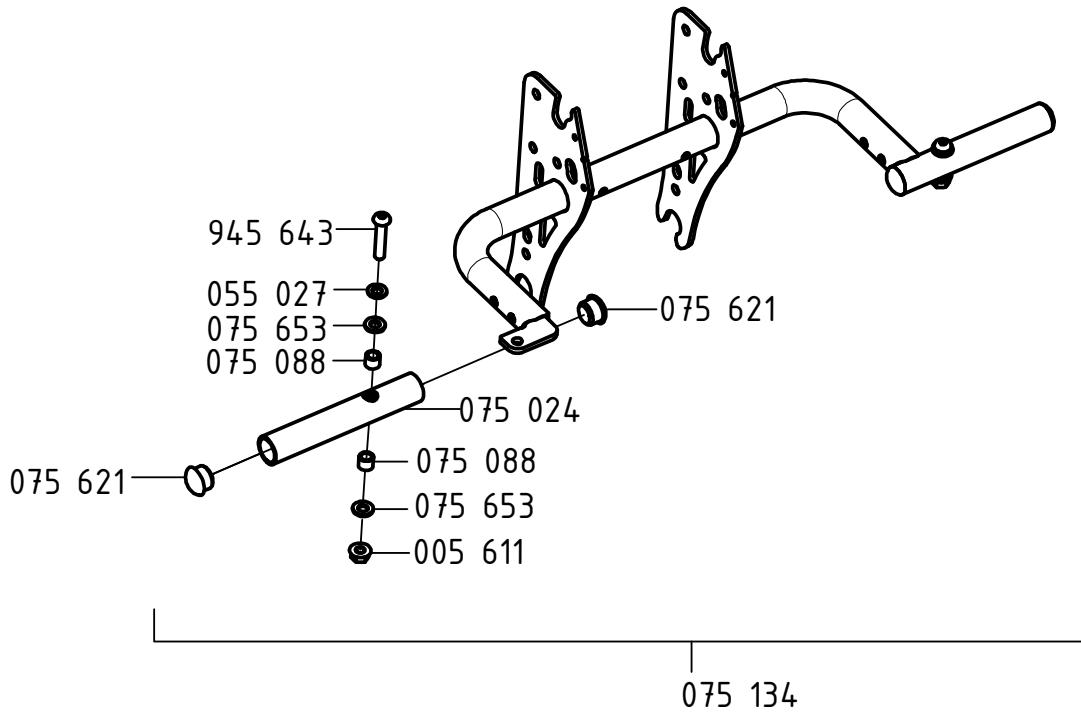
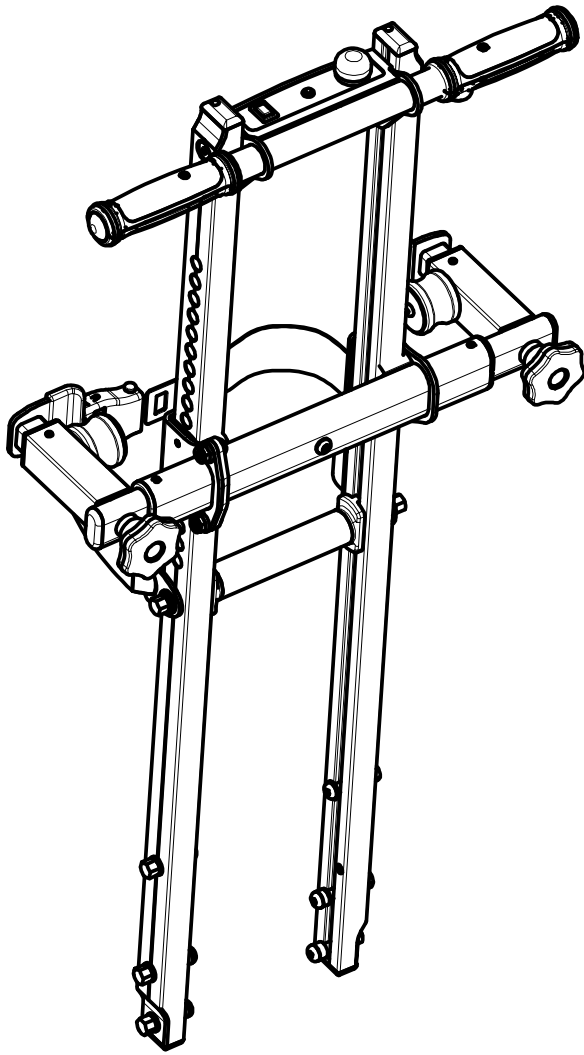


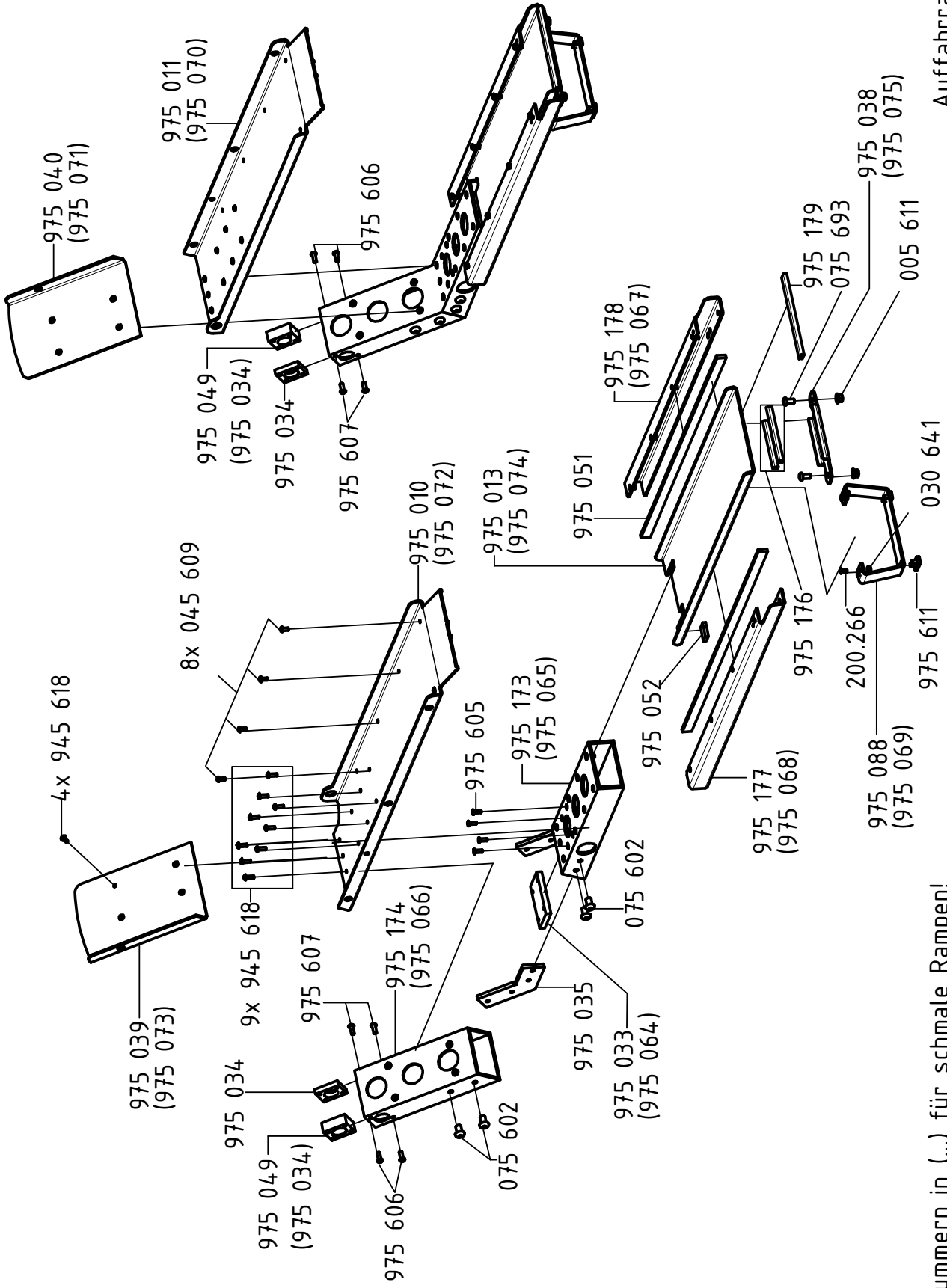
Bracket clamp narrow with adjustable plates
Halteklammer schmal mit beweglichen Platinen



Extension wheelchair support bar
Verbreiterung Rollstuhlaufnahmebügel

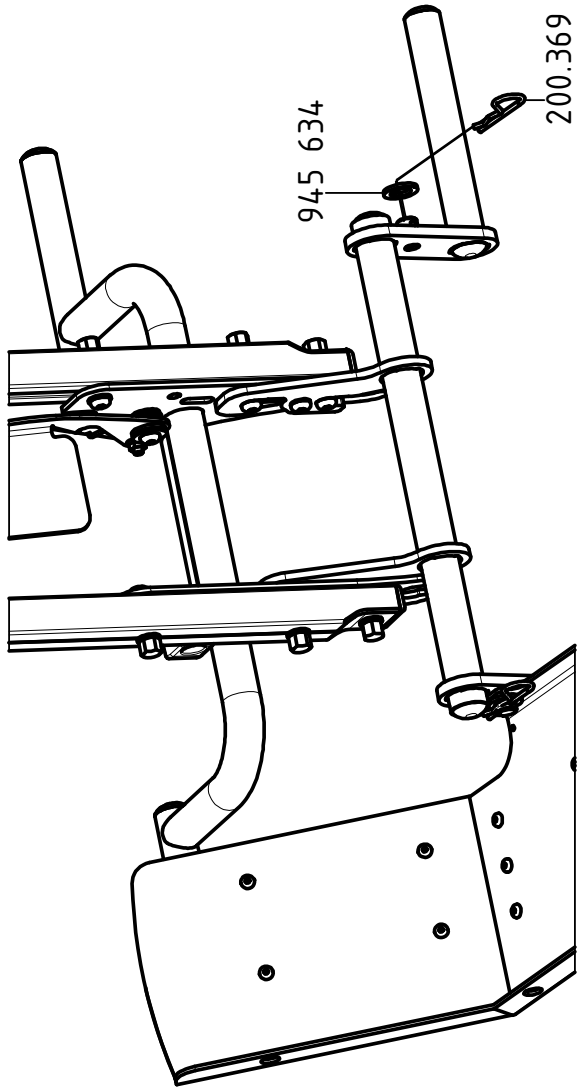
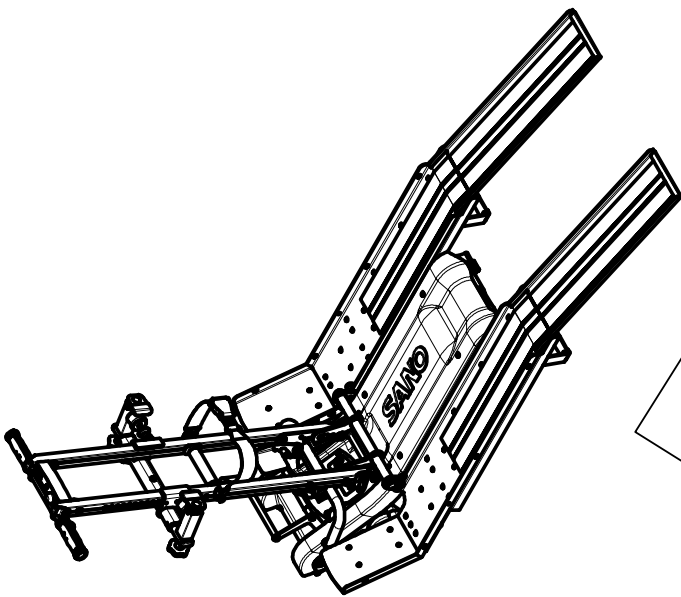
wheelchair support bar foldable
Rollstuhlaufnahmebügel klappbar



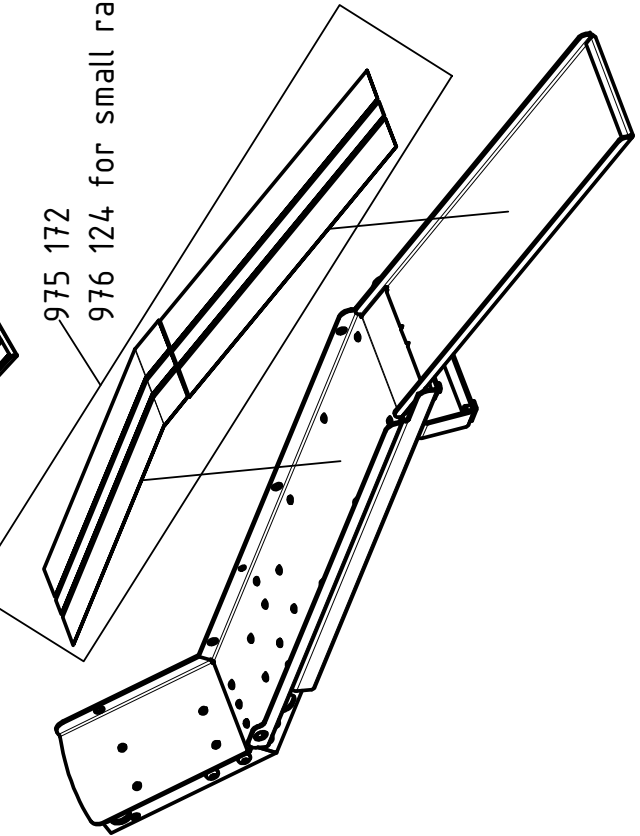


Nummern in (...) für schmale Rampen:
 Numbers in (...) for small ramps!

Auffahrampen PTR
 drive-on ramps PTR

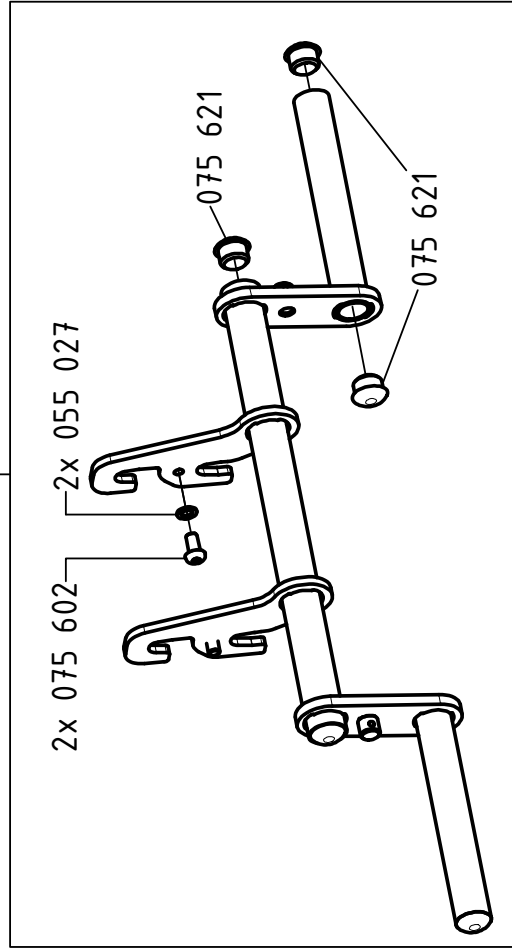


975 180



2x 075 602

2x 055 027



Auffahrampen PTR
drive-on ramps PTR

article-no	description	Bezeichnung	price	page
Artikel-Nr.			Preis	Seite
004126	connecting lead	Zwischenkabel schwarz SAL/HD	€ 3,30	18
004629	washer 5,3	Scheibe 5,3	€ 0,20	7 8
005603	plain bearing ø20 L=11,5	Gleitlagerbuchse mit Bund ø20 L=11,5	€ 2,80	8
005611	nut M8	Sicherungsmutter mit Flansch M8	€ 0,30	4 7 8 10 27
005628	connecting link	Verbindungsglied mit Feder	€ 1,00	14
005630	conical spring washer 6,4	Spannscheibe 6,4	€ 0,20	14
010609	bearing 6004 2RS	Rillenkugellager 6004 2RS	€ 3,60	14
010610	circlip A20	Sicherungsring A 20	€ 0,20	14
010632	screw M3x8	Linsenschraube gewindef. M3x8	€ 0,30	8 13
010634	washer M3	Scheibe M3	€ 0,10	9
010658	coal brush HM	Kohlenbürste HM	€ 16,50	14
010659	cap for coal brushes HM	Kappe Kohlenbürste HM	€ 4,8	14
030023	plastic cap	Abdeckkappe grau	€ 3,30	4
030045	hand grip blue 2k	Griffhälfte blau mit Tasterbohrung 2k	€ 4,80	5
030047	hand grip blue 2k	Griffhälfte blau mit Bohrung 2k	€ 4,80	5
030060	O-ring seal	O-Ring 22x4 mm	€ 0,50	5
030148	switch up round	Taster auf rund SAL/PTR	€ 22,50	4 5 12 15
030627	countersunk head screw M4x8	Senkschraube gewindef. M4x8	€ 0,20	5
030633	countersunk head screw M8x40	Senkschraube M8x40	€ 0,80	4
030634	countersunk head screw M8x25	Senkschraube M8x25	€ 0,50	10
030636	medium washer 24x2,5x13	Unterlegscheibe 24x2,5x13	€ 0,60	4
030641	hexagon nut with flange M5	Mutter mit Flansch M5	€ 0,20	16 28
030657	cap ø25	Abdeckstopfen ø25	€ 0,30	28
030659	screw 3,5 x 13	Selbstbohrschraube 3,5 x 13	€ 0,50	5
045606	plain bearing bush ø12 L=7	Gleitlagerbuchse mit Bund ø12 L=7	€ 1,20	10
045609	screw M5x12	Linsenschraube M5x12 X25	€ 0,40	8 28

045612	screw M4x10	Linsenschraube gewindef. M4x10	€	0,30	13
045623	cap ø23	Abdeckstopfen ø23	€	0,20	6 22
045630	countersunk head screw M3x8	Senkschraube gewindef. M3x8 X10	€	0,20	7
045637	hex cap nut M8	Hutmutter M8	€	0,60	4
045672	hexagon nut M6 DIN 934	Sechskantmutter M6 DIN 934	€	0,10	7
055027	washer 8,4	Scheibe 8,4	€	0,10	4 7 27 29
055059	screw M6x20	Zylinderschraube M6x20	€	0,40	4 7 14
060611	washer 6x25	Scheibe Carrosserie 6x25	€	0,30	7 10 20
065066	ring PA	Distanzring Fixierung	€	5,00	4
065068	bush ø10 L=7,5	Hülse Fixierung ø10 L=7,5	€	6,10	4
065604	torsion spring T-19177R	Schenkelfeder HD	€	4,20	8
075001	axle drive unit	Achse Antriebseinheit	€	12,50	14
075002	axle safety lever	Achse Aufstecksicherung	€	3,40	4
075005	drive shaft	Antriebswelle	€	28,00	14
075007	bush drive unit for chain hook	Buchse Antriebseinheit Kettenfang	€	6,90	14
075008	bush drive unit	Buchse Antriebseinheit	€	4,90	14
075009	handle crossbar axle	Griffaufnahmeachse	€	38,50	8
075012	frame for chain hook	Griffverstrebrungsrohr	€	7,50	4
075013	chain wheel	Kettenrad PTR	€	22,00	14
075014	bearing flange	Lageraufnahme Antriebseinheit	€	17,50	8
075015	motor plate PTR	Motoraufnahme Antriebseinheit	€	61,00	14
075018	axle fixation lever	Achse Fixierplatine	€	7,40	8
075024	folding tube	Klapprohr	€	9,20	27
075028	sliding profile 580mm	Auflage Gleitwinkel 580mm	€	13,00	7
075029	crawler track black	Raupenkette schwarz	€	368,00	7
075040K	fixation lever	Fixierplatine	€	7,40	8
075042K	chain hook	Kettenfanghaken	€	7,60	14
075044	safety lever	Sicherungshebel	€	8,30	4
075048	pulley	Pulley komplett	€	9,70	14

075049	glide support rear	Gleitblock hinten	€	3,60	7
075054	glide support	Gleitblock	€	5,60	7
075055	chain hook glide block	Kettenfanggleitblock	€	3,10	14
075056	backrest clamp guide outside	Klammerführung außen Raupe	€	1,10	6 7 22
075057	backrest clamp guide inside	Klammerführung innen Raupe	€	1,10	6 22
075058	contact plate	Kontaktleiste	€	4,90	4
075059	plastic guide	Kunststoffführung Absteckblech	€	1,60	6 22
075060	cover PTR	Kunststoffabdeckung L=978	€	64,00	7
075064	glide support front right	Gleitblock vorne rechts	€	3,80	7
075065	glide support front left	Gleitblock vorne links	€	3,80	7
075081	contact plate PTR	Kontaktplatine PTR	€	24,50	4
075083	axle skater wheels	Skaterrollenachse	€	8,20	8
075084	rollers for clamp PTR	Rolle Klammer PTR	€	4,10	6 22
075086	crawler track grey	Raupenkette grau	€	370,00	7
075088	bush folding tube	Buchse Klapprohr	€	3,40	27
075093	centering block	Griffzentrierblock inkl. Einschlagmutter	€	2,10	4
075097	stainless steel bush Ø10x1x15	Edelstahlbuchse ø10x1x15	€	3,40	4 7
075099	guide headrest blue	Führung Kopfstütze blau	€	2,30	4
075100	motor power control MEPT-R 130	Steuerung MEPT-R 130	€	367,00	16
075101	drive motor PTR i=45	Motor-Getriebe PTR i=45	€	590,00	14
075102	motor power control MEPT-R 160	Steuerung MEPT-R 160	€	367,00	16
075103	drive unit PTR	Antriebseinheit PTR	€	909,00	7
075104	headrest PTR	Kopfstütze PTR	€	60,00	19
075106	housing PTR complete	Gehäuse geschweißt PTR komplett	€	271,00	7
075109	backrest clamp centre piece	Klammer Mittelstück Schweißteil	€	68,00	6
075114	cable harness handle unit PTR	Kabelbaum Griff PTR	€	16,00	12 15
075117	microswitch calliper PTR	Microswitchplatine komplett PTR	€	60,00	16
075118	cable red PTR	Akkukabel + rot PTR	€	5,60	18
075119	pulley Ø80 PTR complete	Umlenkrolle ø80 PTR komplett	€	30,50	7

075120	turn wheels right	Schwenkrad PTR komplett rechts	€ 77,00	8
075121	contact unit PTR	Kontakteinheit PTR	€ 124,00	7 11
075122	cable harness base unit PTR(-L)	Kabelbaum PTR(-L) Basiseinheit	€ 140,00	17
075124	backrest clamp complete PTR	Klammer komplett PTR	€ 365,00	4 6
075126	operating unit PTR	Schalteinheit PTR Griff	€ 106,00	4 5
075127	handle unit PTR	Handgriff PTR	€ 38,50	4
075128	frame complete PTR	Griffrahmen komplett PTR	€ 1030,00	4
075134	wheelchair support foldable complete	Rollstuhlaufnahmebügel Klappvariante komplett	€ 131,00	27
075136	handle PTR anodized	Griff PTR eloxiert	€ 18,50	5
075138	backrest clamp arm left complete	Klammer Arm links komplett	€ 100,00	6
075139	backrest clamp arm right complete	Klammer Arm rechts komplett	€ 100,00	6
075140	wheelchair retention arm complete	Rollstuhlaufnahmebügel komplett	€ 134,00	4
075141	turn wheels PTR left	Schwenkrad PTR komplett links	€ 77,00	8
075142	housing turn wheels	Aufnahme Schwenkräder mit Bundbuchsen	€ 26,50	8
075144	housing PTR L complete	Gehäuse geschweißt PTR L komplett	€ 356,00	9
075147	headrest cover black PTR	Kopfstützenabdeckung schwarz PTR	€ 12,00	19
075149	Headrest cushion black PTR	Kopfstützenpolster schwarz PTR	€ 27,50	19
075151	front castors housing incl. bushes	Aufnahme Lenkräder PTR geschweißt inkl. Gleitlagerbuchsen	€ 59,00	10
075153	headrest rod + plate welded	Kopfstützenbügel+Platine geschweißt	€ 38,00	19
075158	control cable harness base unit PTR for front castors	Steuerkabelbaum PTR Basiseinheit HM für Lenkräder	€ 100,00	11 17
075160	Cable harness basic unit PTR-L - with automatic steering wheels	Kabelbaum PTR(-L) Basiseinheit mit automatischen Lenkrädern	€ 110,00	11
075161	operating unit PTR with automatic front castors	Schalteinheit PTR Griff mit automatischen Lenkrädern	€ 106,00	12
075165	guide plate LH incl. mounting parts	Führungsblech links inkl. Befestigungsteile	€ 20,00	6 21 22 23
075165	guide plate LH incl. mounting parts	Führungsblech links inkl. Befestigungsteile	€ 20,00	21 22 23
075166	axle battery holder	Achse Batteriehalterung	€ 22,50	8
075167	distance rod	Verriegelungsdistanz	€ 8,70	8
075602	screw M8x16/X40	Linsenschraube M8x16/X40 mit Innensechsrund	€ 1,00	7 8 10 28 29
075603	screw M8x30/X40	Linsenschraube M8x30/X40 mit Innensechsrund	€ 0,70	8 28
075604	screw M5x10/X25	Linsenschraube gewindef. M5x10/X25	€ 0,30	4 7 16

075605	screw M6x16/X30	Linsenschraube M6x16/X30 mit Innensechsrund	€	0,60	6	7	16	22
075606	fitted key 6x6x20	Federkeil 6x6x20	€	1,10	14			
075608	snap ring 18	Sicherungsring für Wellen 18	€	0,40	14			
075611	screw M8x45/45	Zylinderschraube mit ISK M8x45/45	€	0,60	7			
075615	fuse holder R3-67	Kfz-Sicherungshalter R3-67	€	4,20	16			
075617	torsion spring T-19177L	Schenkelfeder PTR Griff	€	3,80	4			
075618	locking bolt K0631.5410	Arretierbolzen M20x1,5	€	31,50	6	21	22	23
075621	cover black SL 25	Gleiter SL 25 schwarz	€	0,30	4	5	27	29
075622	spacer black	Satteldistanzstücke schwarz	€	0,30	20			
075623	cover 40 X 20 mm black	Gleiter FO 40 x 20 x 2.5	€	0,60	6	22		
075624	battery cellpower 12V-12Ah	Akku cellpower VRLA 12V-12 Ah VdS	€	62,00	16			
075625	skater wheel transparent Ø75	Skaterrad schwarz ø75	€	15,50	8			
075632	screw PT K 35x8	Linsenschraube PT K 35x12	€	0,50	4	5		
075636	Rivet 30x105	Magazinniete 30x105	€	0,40	7			
075637	battery charger PTR	Netzladegerät PTR	€	104,00	16			
075639	relais PTR	Relais PTR	€	7,90	16			
075641	fuse 20A	KFZ Sicherung 20A	€	1,50	16			
075642	shaft locking washer 6.0	Sicherungsscheibe für Welle 6.0	€	0,20	8			
075645	roller chain PTR	Rollenkette 5T PTR	€	13,50	14			
075646	cover Ø30,1	Blindstopfen ø30,1	€	1,90	16			
075649	screw M6x5	Gewindestift M6x4	€	0,20	6	22		
075653	washer 17,0x2,0x8,6	Scheibe Kunststoff 17,0x2,0x8,6	€	0,10	27			
075654	screw M8x35/X40	Linsenschraube M8x35/X40 mit Innensechsrund	€	1,20	4			
075657	screw M8x55	Zylinderschraube mit ISK M8x55	€	1,20	7			
075658	washer 8x35 Ø8,4 s 2,5	Scheibe ohne Fase 8x35 ø8,4 s 2,5	€	0,80	7	8		
075660	nut 15 x 12 M8	Rampa Einschlagmutter Typ TS 15 x 12 M8	€	2,40	4			
075661	spacer M3 x 10 PTR	Distanzbolzen M3 x 10 PTR	€	2,40	8	13		
075662	screw M6x45	Linsenschraube M6x45 mit Innensechsrund	€	0,70	20			
075664	power connector cord PTR	Kaltgerätekabel PTR	€	12,00	17			

075665	screw M3x16	Senkschraube M3x16	€	0,30	16
075667	spring Z-115V-31I	Zugfeder Z-115V-31I	€	3,50	7
075668	light pipe	Lichtleiter	€	3,20	16
075669	screw M8x50/X40	Linsenschraube M8x50 X40	€	1,00	8 29
075670	circlip A10	Sicherungsring A10	€	0,20	10
075672	cover Ø19 black	Abdeckstopfen ø19 schwarz	€	0,30	26
075680	hexagon nut with flange M3	Mutter mit Flansch M3	€	0,40	16
075681	plastic bush 15/9,9x8,2	Buchse Kunststoff 15/9,9x8,2	€	0,30	4
075682	crown nut M6 19.5	Sternmutter M6 19.5	€	3,00	26
075683	starnut M6 15.7	Sternmutter M6 15.7	€	2,40	6 22
075684	screw M6x70	Linsenschraube M6x70	€	0,80	26
075685	large diameter washer 6x40 galvanized	Karoseriescheibe 6x40 verz.	€	0,60	6 22
075686	internal-circlip ø42	Sicherungsring ø42 für Bohrungen	€	2,00	14
075689	serrated lock washer M5	Fächerscheibe M5 aussengezahnt	€	0,10	8
075690	torsion spring T-19177L	Schenkelfeder links PTR Basiseinheit	€	4,20	8
075691	torsion spring T-19177R	Schenkelfeder rechts PTR Basiseinheit	€	4,20	8
075692	shim ring 6x12x0,1	Passscheibe 6x12x0,1	€	0,20	7
075693	screw M8x50/X40	Linsenschraube M8x20 X40	€	1,20	4 28
076001	plate charger PTR	Halteblech Ladegerät PTR	€	17,00	8
076005	edge protection	Kantenschutz	€	3,50	8
076007	thread rod M5	Gewindestange M5 Rollstuhlaufnahmebügel	€	3,4	17
076008	thread rod M8x250mm	Gewindestange M8x250mm Griff PTR	€	3,50	4
076009	redirection PTR	Kunststoffumlenkung PTR	€	4,60	7
076014	cover PTR long	Kunststoffabdeckung L=1110	€	70,00	9
076016	swivel-rod	Schwenkstange	€	12,50	10
076024	sleeve for actuator	Hülse Aktuatoraufnahme	€	12,50	10
076025	bushing swivel castor	Buchse Lenkrollenaufnahme	€	7,20	10
076026	bolt for actuator	Bolzen Aktuatoraufnahme	€	9,60	10
076027	axle swivel castors	Achse Aktuator ohne Bund	€	14,50	10

076028	sliding profile 712mm	Auflage Gleitwinkel 712 mm	€ 14,00	9
076030	crawler track black long	Raupenkette schwarz lang	€ 410,00	9
076031	plastic slider	Kunststoffabweiser	€ 8,70	4
076032	distance rod	Verriegelungsdistanz ALU ø10	€ 12,50	8
076033K	locking axle ø15,8	Verriegelungsachse	€ 19,00	8
076034	main frame PTR R/L	Holm Raupe inkl. Bearbeitung und Eloxal	€ 57,00	4
076035	plastic tube 12x10 mm blue	Polyamidschlauch 12x10 mm blau L=176 mm	€ 5,40	8
076042	actuator for automatic steering wheels PTR	Actuator für Lenkräder PTR	€ 147,00	10
076046	connecting link for belt PTR	Lasche für Gurt PTR	€ 3,90	4
076048	swivel-rod short	Schwenkstange kurze Version	€ 14,50	10
076051	axle with collar for swivel castors	Achse Lenkrollen mit Bund	€ 17,50	10
076052	distance sleeve ø7x0.5, L=36	Distanzhülse ø7x0.5, L=36	€ 3,70	7 8
076053	deflection block	Umlenckblock PTR	€ 8,30	7
076054	angel for contact plate left	Winkel für Kontakteinheit links	€ 16,50	7
076055	angel for contact plate right	Winkel für Kontakteinheit rechts	€ 16,50	7
076601	Swivel castor PTR ø35	Lenkrolle PTR ø35	€ 33,50	10
200.109	countersunk head screw 5x16	Senkschraube M5x16 mit Torx	€ 0,60	7
200.266	countersunk screw M5x12-10,9 VZ	Senkschraube M5x12	€ 0,30	28
200.369	spring clip galvanised	Federstecker	€ 1,60	29
930014	sliding part with slot	Gleitstück mit Schlitz	€ 2,60	20
930015	sliding part with hole	Gleitstück mit Bohrung	€ 2,60	4 20
930614	spring stainless	Druckfeder rostfrei	€ 4,30	20
945614	nut M6	Sicherungsmutter mit Flansch M6	€ 0,30	4 8 10
945618	screw M5x16	Linsenschraube M5x16	€ 0,30	28
945621	headrests for Hero 1	Kopfstützenpolster schwarz PT	€ 35,50	14
945633	screw M8x25	Linsenschraube M8x25	€ 0,60	4
945635	washer ø24	Scheibe ø24/8,4 2	€ 0,20	7 8 10
945643	screw M8x40	Linsenschraube M8x40	€ 1,70	4 27 29
945644	washer PA ø10,5/20 H=2	Scheibe PA ø10,5/20 H=2	€ 0,20	10

945648	sleeve screw	Hülsenmutter M6x29	€	1,70	6 22
945649	sleeve screw	Schraube für Hülsenmutter M6x29	€	0,80	6 22
945650	brake wheel ø100	Bremsrolle ø100	€	18,50	8
945651	shim ring ø8/14x1	Passscheibe ø8/14x1	€	0,40	8
945657	screw M6x40	Zylinderschraube M6x40	€	0,40	7
946601	screw M6x12	Zylinderschraube M6x12	€	0,50	8
946613	disc 6,4 DIN 125	Scheibe 6,4	€	0,10	7 8
946625	screw M5x20	Zylinderschraube M5x20	€	0,30	4
948609	cylinder head screw M6x45	Zylinderschraube M6x45	€	0,30	7 10
948621	screw M6x55	Zylinderschraube M6x55	€	0,30	8
975001	tube backrest cushion	Rückenpolsterrohr	€	13,00	20
975007	backrest cushion	Rückenpolster	€	23,50	20
975010	Base plate right_part A	Grundblech rechts_Teil A	€	54,00	28
975011	Base plate left_part A	Grundblech links Teil A	€	54,00	28
975013	extendable ramp plate	kurze Rampe Grundblech	€	38,00	28
975017	sleeve ø14x3	Hülse ø14x3	€	6,20	4 29
975020	bush Ø30 tube	Verbreiterungsbuchse ø30 Rohr	€	20,50	26
975026	crawler track grey long	Raupenkette grau lang	€	229,00	9
975033	plastic rest-plate	Auflagekunststoff	€	14,50	28
975034	position-block rear narrow	Kunststoffpositionierung hinten schmal	€	16,50	28
975035	connection-plate ramp PTR	Verstärkungsplatine Rampe PTR	€	19,50	28
975038	middle plate for feet	Zwischenblech für Füße	€	9,60	28
975039	Base plate right_part B	Grundblech rechts_Teil B	€	16,00	28
975040	Base plate left_part B	Grundblech links Teil B	€	16,00	28
975049	position-block rear wide	Kunststoffpositionierung hinten breit	€	17,50	28
975050	Lap Belt PTR adjustable buckle	Beckengurt PTR Schnalle verschiebbar	€	20,00	4
975051	protection stripe 665x18x6	Teppich Auflage 665x18x6	€	4,50	28
975052	protection stripe 18x30x6	Teppich Auflage 18x30x6	€	0,80	28
975064	plastic rest-plate small	Auflagekunststoff - schmal	€	13,50	28

975065	base tube 1 incl. rivet nuts - small	Formrohr 1 Unterkonstruktion - schmal	€	63,00	28
975066	base tube 2 incl. rivet nuts - small	Formrohr 2 Unterkonstruktion - schmal	€	60,00	28
975067	guide-bar left incl. rivet nuts - small	Führung links für kurze Rampe - schmal	€	26,00	28
975068	guide-bar right incl. rivet nuts - small	Führung rechts für kurze Rampe - schmal	€	26,00	28
975069	Baseplate for drive-on ramps PTR - small	Fuß zurückgesetzt - schmal	€	20,00	28
975070	Base plate left part A - small	Grundblech links Teil A - schmal	€	51,00	28
975071	Base plate left part B - small	Grundblech links Teil B - schmal	€	23,00	28
975072	Base plate right part A - small	Grundblech rechts Teil A - schmal	€	51,00	28
975073	Base plate right part B - small	Grundblech rechts Teil B - schmal	€	21,00	28
975074	extendable ramp plate - small	kurze Rampe vorne - schmal	€	38,50	28
975075	middle plate for feet - small	Zwischenblech für Füß - schmal	€	17,00	28
975088	Baseplate for drive-on ramps PTR	Fuß gekantet für Auffahrrampe PTR	€	16,50	28
975104	backrest cushion PTR complete	Rückenpolster PTR komplett	€	40,00	20
975105	expansion wheelchair retention arm +100mm	Verbreiterung Rollstuhlaufnahmebügel +100mm	€	100,00	26
975109	backrest clamp centre piece wide	Klammer Mittelstück - breit Schweißteil	€	68,00	22
975113	brake release handle with rope	Bremslüftungsgriff mit Seil	€	9,00	8
975114	pipe galvanized expansion wheelchair retention arm +100mm	Rohr verzinkt Verbreiterung Rollstuhlaufnahmebügel +100mm	€	7,90	26
975124	backrest clamp complete PTR wide	Klammer komplett PTR breit	€	426,00	22
975128	frame complete PTR with wide clamp	Griffrahmen komplett PTR mit breiter Klammer	€	1100,00	3
975138	backrest clamp arm left wide complete	Klammer Arm links breit komplett	€	106,00	22
975139	backrest clamp arm right wide complete	Klammer Arm rechts breit komplett	€	106,00	22
975144	backrest clamp PTR - adjustable plates	Klammer komplett PTR - bewegliche Platinen	€	407,00	21
975147	backrest clamp complete PTR wide-adjustable plates	Klammer komplett PTR breit - bewegliche Platinen	€	478,00	23
975155	backrest clamp arm right- adjustable plates - complete	Klammer Arm rechts - für bewegliche Platinen - komplett	€	124,00	21
975156	backrest clamp arm left- adjustable plates - complete	Klammer Arm links - für bewegliche Platinen - komplett	€	124,00	21
975157	backrest clamp arm right wide - adjustable plates - complete	Klammer Arm rechts breit - für bewegliche Platinen - komplett	€	136,00	23
975158	backrest clamp arm left wide - adjustable plates - complete	Klammer Arm links breit - für bewegliche Platinen - komplett	€	136,00	23
975171	front castors housing	Aufnahme Lenkräder PTR geschweißt	€	57,00	10
975172	Anti Slip Tape for Ramp PTR (only for one side)	Anti Rutsch Band für Rampe PTR (nur für eine Seite)	€	12,50	29

975173	base tube 1 incl. rivet nuts	Formrohr 1 Unterkonstruktion inkl. Blindnietmuttern	€	74,00	28
975174	base tube 2 incl. rivet nuts	Formrohr 2 Unterkonstruktion inkl. Blindnietmuttern	€	63,00	28
975175	foot for drive-on ramp PTR	Fuß für Rampe PTR	€	4,00	28
975176	edge protection for foot plate	Kantenschutz für Fußplatte	€	3,70	28
975177	guide-bar right incl. rivet nuts	Führung rechts inkl. Blindnietmuttern	€	20,50	28
975178	guide-bar left incl. rivet nuts	Führung links inkl. Blindnietmuttern	€	20,50	28
975179	edge-guard for extendable ramp plate	Edge-Guard für Auffahrblech Rampe PTR	€	3,50	28
975180	Support bar for drive on ramps PTR-complete	zweiter Rollstuhlannahmebügel für Rampe PTR - komplett	€	84,00	29
975183	backrest clamp complete PTR narrow	Klammer komplett PTR schmal	€	420,00	24
975186	backrest clamp centre piece narrow	Klammer Mittelstück - schmal Schweißteil	€	63,00	24 25
975196	backrest clamp complete PTR narrow-adjustable plates (instead fixes plate)	Klammer komplett PTR schmal - bewegliche Platinen statt starren	€	480,00	25
975199	backrest clamp arm left narrow - adjustable plates - complete	Klammer Arm links schmal - für bewegliche Platinen - komplett	€	127,00	25
975605	Countersunk head screw M5x16 X25	Senkkopfschraube M5x16 X25 gewindefurchend	€	0,4	28
975606	screw M6x25 TX30 galv.	Linsenschraube M6x25 TX30 verz. gewindefurchend	€	0,80	28
975607	screw M6x16 TX30 galv.	Linsenschraube M6x16 TX30 verz. gewindefurchend	€	0,60	28
975611	slide plate with fixation pins	Gleitplatte mit Befestigungszapfen	€	0,70	28
976001	Additional electronics for PTR / PTR-L	Zusatzelektronik für PTR / PTR-L	€	58,00	13
976100	backrest clamp arm right narrow - adjustable plates - complete	Klammer Arm rechts schmal - für bewegliche Platinen - komplett	€	127,00	25
976101	backrest clamp arm right narrow complete	Klammer Arm rechts schmal komplett	€	99,00	24
976102	backrest clamp arm left narrow complete	Klammer Arm links schmal komplett	€	99,00	24
976108	Connecting cable for laser module	Verbindungskabel Lasermodul	€	16,50	13
976111	Connecting cable for additional PCB / MEPTR	Zwischenkabel Zusatzelektronik / MEPTR	€	11,00	13
976121	PTR laser module	PTR Lasermodul inkl. Laseraufnahme	€	22,50	13
976124	Anti Slip Tape for small Ramp PTR (only for one side)	Anti Rutsch Band für schmale Rampe PTR (nur für eine Seite)	€	5,60	29
976129	guide plate narrow LH incl. mounting parts	Führungsblech schmal links inkl. Befestigungsteile	€	25,60	24 25

SANO Transportgeraete GmbH

Am Holzpoldlgut 22
4040 Lichtenberg / Linz
Österreich / Austria

Tel.: +43 7239 / 510 10
Fax: +43 7239 / 510 10-14
office@sano.at

www.sano.at

SANO Deutschland GmbH

Geigelsteinstraße 10
83080 Oberaudorf
Deutschland / Germany

Tel.: +49 8033 / 308 96-0
Fax: +49 8033 / 308 96-17
info@sano-treppensteiger.de

www.sano-treppensteiger.de

SANO UK Powered Stairclimbers Ltd.

Bristol Court, Betts Avenue
Martlesham Heath
Ipswich, Suffolk / IP5 3RY, England

Tel.: +44 1473 / 333 889
Fax: +44 1473 / 333 742
info@liftkardirect.com

www.liftkardirect.co.uk

EXPLOSIONSZEICHNUNGEN – ERSATZTEILE
EXPLODED VIEWS – SPAREPARTS LIST

SANO 
 makes work easier.