



Fellow Classic



För att hjälpmedlet skall fungera tryggt och säkert för brukaren bör översyn av hjälpmedlet göras en gång per år. Därför rekommenderas följande åtgärder.

Rengöring

Vid rengöring av rollatorn rekommenderas maskintvätt, 60 grader i 10 minuter. Vid användning av högtryckstvätt, undvik att spola direkt mot kullagren. Utöver maskintvätt rekommenderas regelbunden rengöring med ett mildt rengöringsmedel. **OBS!** Använd INTE lacknafta, bensin eller andra lösningsmedel.

Efterbehandling

Efter tvätt skall alla leder, trånga utrymmen samt dräneringshålen blåsas torra och sprejas med tunnflytande olja. Om avfettningsmedel använts bör de rörliga delarna smörjas.

Lacken

Kontrollera skador i lacken. För att förhindra korrosionsskador, bättra på repor. Bättringsfärg kan beställas från Human Care HC AB.

Rörstomme

Svets och skruvförband kontrolleras. Vid större korrosion ska rollatorn bytas.



Handtag

Ska sitta fast. Kontrollera att handtagsrören går att skjuta ner i chassit. Byt greppet vid behov.

Bromsar

Kontrollera att både färd- och parkeringsbroms fungerar. Wirar ska vara hela och uppklamrade.

CE-märkning

Kontrollera att CE-märkningen finns kvar och att den går att läsa.

Vingvred

Kontrollera funktionen.

Reflexer

Kontrollera att reflexerna är kvar och att de syns.

Navkapslar

Kontrollera att de inte saknas.

Hjul

Kontrollera att hjulen inte är slitna och att de snurrar lätt utan oljud.

Täckhatt och spärryttare

Kontrollera att täckhatten och spärryttaren sitter fast. **OBS!** Spärryttaren skall bytas vid demontering (gäller rollatorer med äldre framgaffelkonstruktion).

Framgafflar

Kontrollera att infästning och lager inte glappar och att de snurrar lätt.

Sittdyna

Kontrollera att dynan sitter fast och att skruvarna är åtdragna.

Ihopfällningsmekanismen

Ska vara hel och låsningen ska fungera.

Säkerhetsspärr

Kontrollera att säkerhetsspärren faller i läge av sin egen vikt.

Stabilitet

Kontrollera att alla hjul står stadigt på underlaget och att det inte finns någon skevhet i chassit.

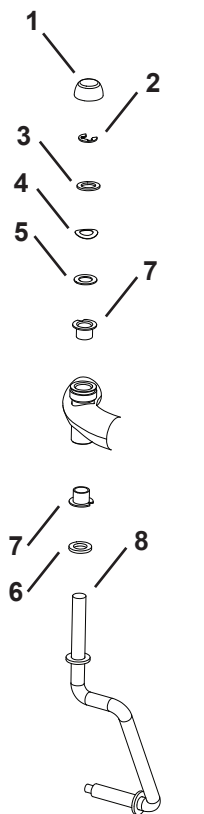
Provkörning

Gör en slutlig kontroll genom en provkörning.

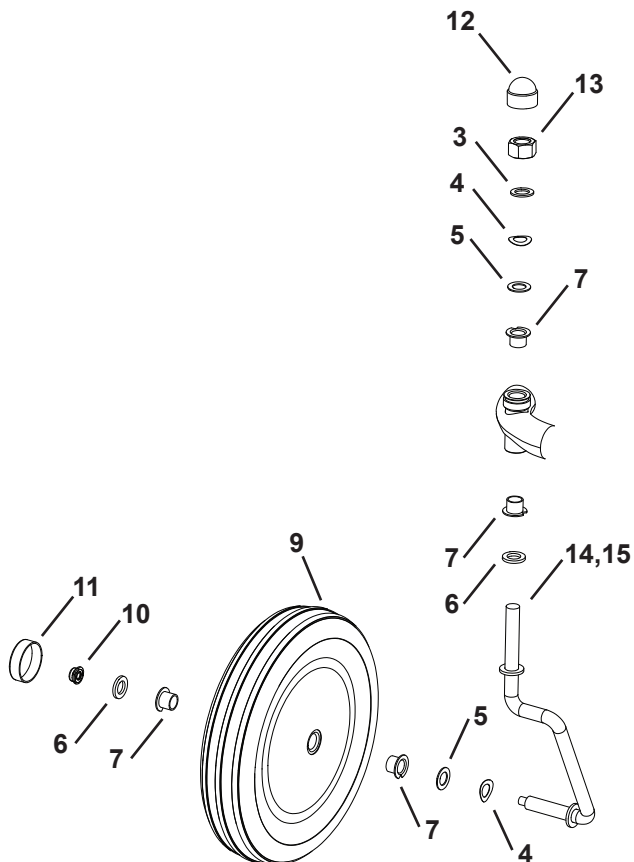


REKONDITIONERINGSANVISNING

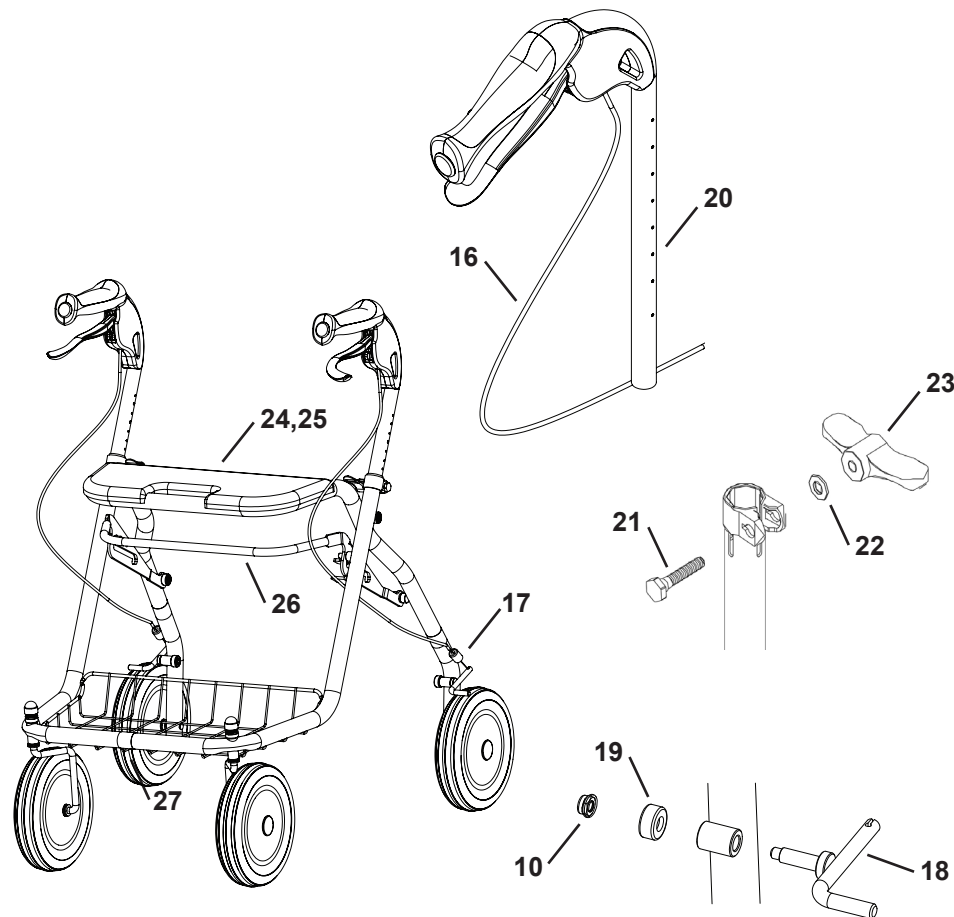
26	Låsbygel komplett	1	200.2100	Komplett med låsspärr.
27	Reflex	3	00028	
	Bättringsfärg		F4	



Gäller t.o.m. 201209



Gäller fr.o.m. 201210



• Årstaängsvägen 21C, 117 43 Stockholm •
 • Tel. 08 - 510 132 00 • Fax 08 - 655 35 10 •
 • www.humancaregroup.com •