

Reservedele Quickramper



Installation

QuickRamper er nemme at montere og fjerne igen, så gulvet kan gøres rent.

Ramperne 4-8 mm monteres med QuickTape.

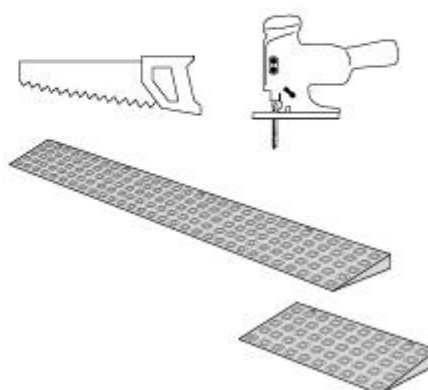
Ramperne 10-60 mm monteres med QuickTape eller QuickLock.

Pilene på ramperne angiver hvor QuickLocks skal monteres på gulvet.

Instruktioner på side 8 og 12.

Tilpasning

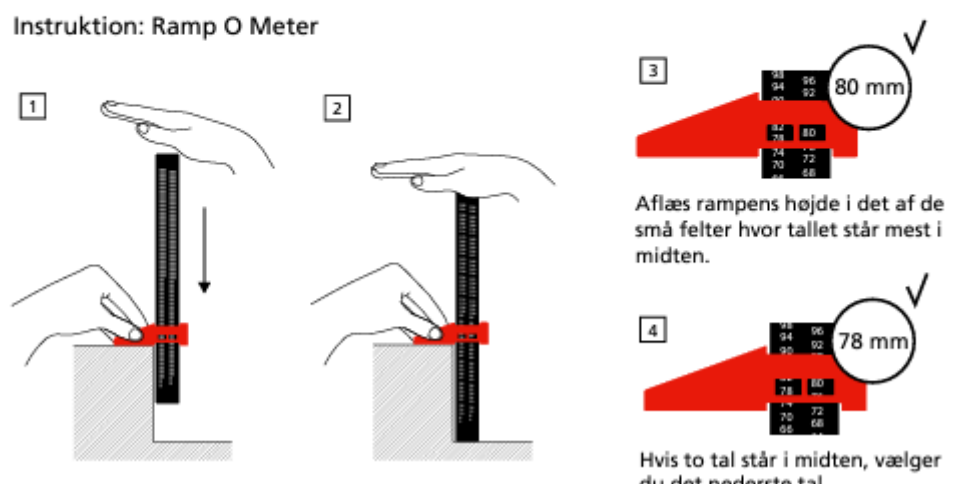
Excellent fliser kan tilpasses 100% til badeværelset. Tilpasningen kan foretages med f.eks. sav eller stiksav.



QUICKLOCK, QUICKTAPE OG RAMP O METER

<p>QuickLock</p>  <p>Højde: 8 mm Bredde: 3,5 cm Dybde: 3,7 cm</p> <p>Bruges til QuickRampen: 10, 12, 14, 16 og 20 mm</p>	<p>Varenavn</p> <p>QuickLock 25 stk. B QuickLock 500 stk.</p>
<p>QuickTape</p>  <p>Højde: 1 mm Bredde: 9,5 cm Dybde: 2,2 cm</p>	<p>Varenavn</p> <p>QuickTape 25 stk. B QuickTape 500 stk.</p>
<p>Ramp O Meter</p>  <p>Måler højder mellem 2-198 mm</p>	<p>Varenavn</p> <p>Ramp O Meter</p>

Instruktion: Ramp O Meter



1. Place the Ramp O Meter on the surface to be measured.

2. Push the Ramp O Meter down until it is flush with the surface.

3. Read the height in the middle of the small fields where the number is most visible. **80 mm**

Aflæs rampens højde i det af de små felter hvor tallet står mest i midten.

4. If two numbers are visible in the middle, choose the lower number. **78 mm**

Hvis to tal står i midten, vælger du det nederste tal.