



Rebel



För att hjälpmedlet skall fungera tryggt och säkert för brukaren bör översyn av hjälpmedlet göras en gång per år. Därför rekommenderas följande åtgärder.

Rengöring

Vid rengöring rekommenderas vatten och mildt rengöringsmedel. Maskintvätt 60°C i 7-8 min kan användas, observera efterbehandlingskraven. Undvik att spola med tryck mot lager (hjul, framgafflar). OBS: Använd inte lacknafta, bensin eller andra lösningsmedel.

Efterbehandling

Direkt efter tvätt skall alla lager (hjul, framgaffel) roteras 10 varv så att lagerfettet kan fördelas. Blås rent leder, trånga utrymmen samt dräneringshål och spreja dem sedan med tunnflytande olja.

Lacken

Kontrollera skador i lacken. För att förhindra korrosionsskador, bättra på repor. Bättringsfärg kan beställas från Human Care HC AB.

Rörstomme

Svets och skruvförband kontrolleras. Vid större korrosion ska rollatorn bytas.



Handtag

Kontrollera att handtagsrören går att skjuta ner i chassit. Handtagen ska inte gå att kunna rotera, byt grepp vid behov. **OBS!** Använd enbart alkohol utan återfuktande ämnen.

Bromsar

Kontrollera att både färd- och parkeringsbroms fungerar. Vajrar ska vara hela och uppklamrade.

Vingvred

Kontrollera funktionen.

Reflexer

Kontrollera att reflexerna är kvar och att de syns.

CE-märkning

Kontrollera att CE-märkningen finns kvar och att den går att läsa.

Hjul

Kontrollera att hjulen inte är slitna och att de snurrar lätt utan oljud.

Smörjning

Grindbussningar och gångjärn ska fungera utan oljud. Smörj vid behov.

Framgafflar

Kontrollera att infästning och lager inte glappar, kontrollera att gaffeln enkelt kan rotera. Om justering av framgaffel skall ske skall M12 samt M6 skruv bytas.

Ihopfällningsmekanismen

Ska vara hel och låsningen ska fungera.

Sittdyna

Kontrollera att dynan sitter fast och att skruvarna är åtdragna.

Stabilitet

Kontrollera att alla hjul står stadigt på underlaget och att det inte finns någon skevhet i chassit.

Provkörning

Gör en slutlig kontroll genom en provkörning.



REKONDITIONERINGSANVISNING

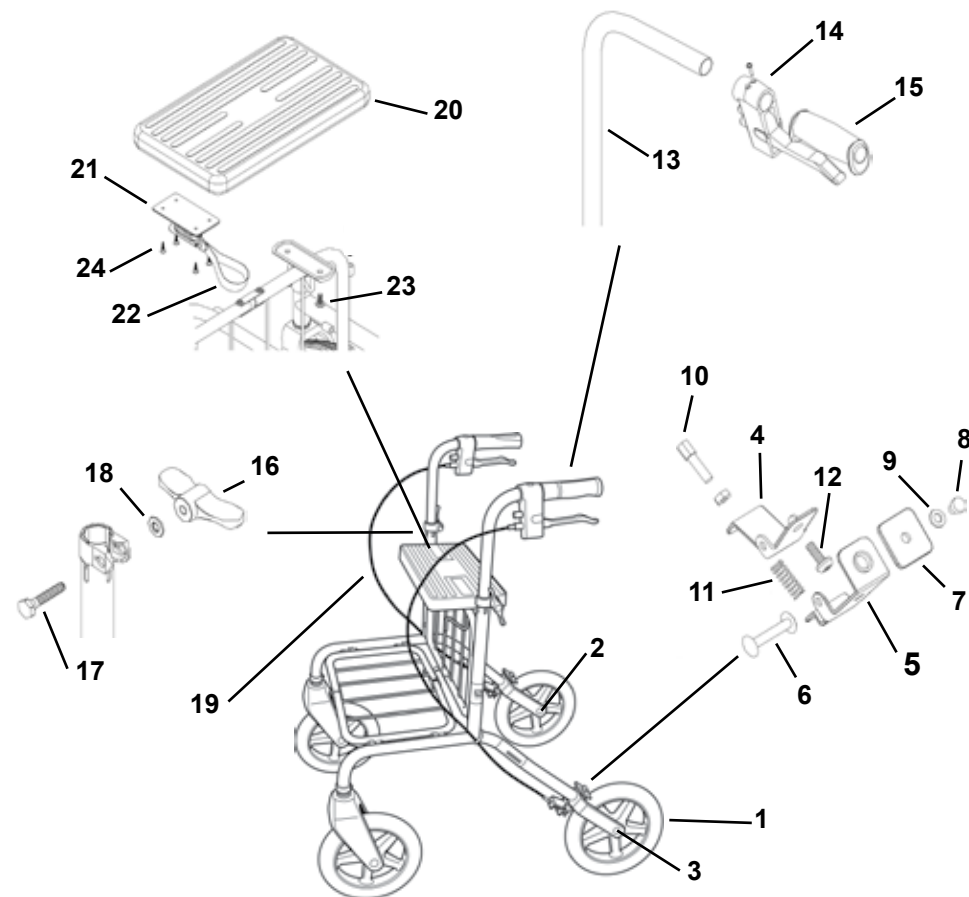
Vingvred komplett				<i>Smörj vingvredet vid behov.</i>
16	Vingvred	1		
17	Skruv	1		
18	Bricka	1		
Vajer komplett				89050
19	Hölje	1		
	Vajer	1		
	Vajerlås	1		
	Ändavslutning	1		
Sitskit				89020
20	Sittdyna	1		
21	Grindlås	1		
22	Dragögla	1		
23	Skruv M6x20	1		
24	Skruv till grindlås	4		
Sits komplett				89070
20	Sittdyna	1		
23	Skruv M6x20	2		
	Grindskydd	1	50949	
22	Dragögla	1	10-009	
Grindläskit				10-018
21	Grindlås	1		
24	Skruv till grindlås	4		
22	Dragögla	1		
	Reflex		00028	
	Bättringsfärg		F2	

Reservdelar Rebel låg (Art. nr: 21111, 21211, 21311, 21411)

Framgaffel				<i>Gäller t.o.m. 201303</i>
	Skyddsknopp	1	20-014	
	Låsring	1	00111	
	Distansbricka	1	00136	
	Fjäder	1	00130	
	Bricka	1	20-030	
	Framgaffel	1	200-006	
	Bromslager	2	20-026	
	Täckhatt	1	70886	<i>Gäller fr.o.m 201304</i>

Reservdelar Rebel förstärkt (Art. nr: 71221, 71321, 71421)

Hjulkit bak				89086	<i>Pinnbult och hjulmutter måste bytas vid demontering av hjulet</i>
1	Komplett hjul	1			
2	Hjulmutter	2			
	Pinnbult	1			
	Handtag	1	89033	<i>Demontering av förstärkningsstagets övre del krävs vid handtagsbyte.</i>	
Pinnbult & Hjulmutter för bakhjul				89091	<i>Pinnbult och hjulmutter måste bytas vid demontering.</i>
2	Hjulmutter	2			
	Pinnbult	1			



• Årstaängsvägen 21B, 117 43 Stockholm •
 • Tel. 08 - 510 132 00 • Fax 08 - 665 35 10 •
 • www.humancare.se •