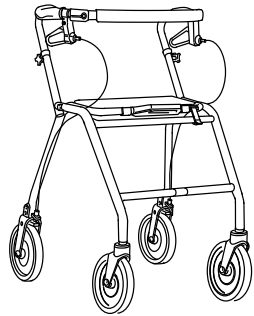


Futura/Symphony, Legacy, Melody/Soprano, Maxi +, Alpha, Jazz

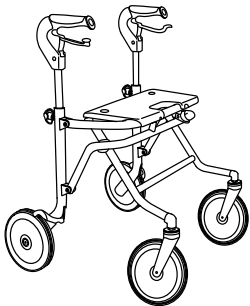
da **Ganghjælpemidler**
Servicemanual



Futura/Symphony



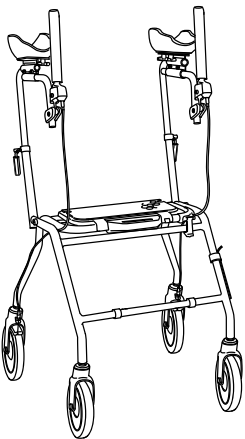
Legacy



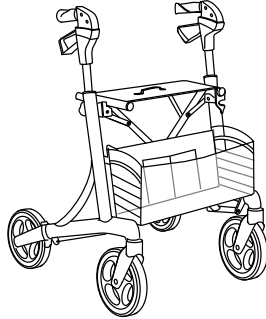
Melody/Soprano



Maxi +



Alpha



Jazz



FORHANDLER: Opbevar denne manual.
Procedurerne i denne manual SKAL udføres af en uddannet tekniker.



Yes, you can.

© 2016 Invacare® Corporation

Med forbehold af alle rettigheder. Gengivelse, kopiering eller ændring delvist eller i dens helhed er forbudt uden forudgående skriftlig tilladelse fra Invacare. Varemærker er markeret med ™ og ®. Alle varemærker ejes af eller er givet i licens til Invacare Corporation eller denne virksomheds filialer, medmindre andet fremgår.

Indholdsfortegnelse

I Generelt	4
I.1 Indledning	4
I.2 Servicelevetid	4
I.3 Garanti	4
2 Vedligeholdelse	5
2.1 Vedligeholdelse	5
2.2 Serviceintervaller	5
2.3 Tjekliste ved eftersyn	6
2.4 Rengøring	7
3 Efter brug	9
3.1 Bortskaffelse	9
3.2 Genbrug	9
4 Tekniske data	10
4.1 Futura/Symphony	10
4.1.1 Mål og vægt	10
4.2 Legacy	10
4.2.1 Mål og vægt	10
4.3 Melody/Soprano	11
4.3.1 Mål og vægt	11
4.4 Maxi +	12
4.4.1 Mål og vægt	12
4.5 Alpha	12
4.5.1 Mål og vægt	12
4.6 Jazz	13
4.6.1 Mål og vægt	13
4.7 Materiale	14

I Generelt

I.1 Indledning

Denne servicemanual indeholder oplysninger om servicelevetid, garanti, vedligeholdelse og tekniske data.

Alle handlinger beskrevet i denne servicemanual skal udføres af uddannet personale.



ADVARSEL!

Risiko for personskade

Hvis konfigurationen af ganghjælpe midlet er forkert, fungerer det muligvis ikke korrekt.

– Ændringer af ganghjælpe midlet må kun udføres af uddannet personale.



Se oplysninger om forsalg og brugeroplysninger i brugsanvisningen. Brugsanvisningen kan findes på Invacares hjemmeside. Se bagsiden af denne brugsanvisning.

I.2 Servicelevetid

Den forventede servicelevetid på dette produkt er fem år, når det anvendes i overensstemmelse med sikkerhedsanvisninger, vedligeholdelsesintervaller og korrekt brug i henhold til denne brugsanvisning. Den effektive produktlevetid kan variere afhængigt af hyppighed og intensitet af brugen.

I.3 Garanti

Der er to års garanti fra leveringsdatoen. Der kan forekomme afvigelser pga. lokale aftaler. Normal slitage på f.eks. hjul, håndtag og bremses eller skader, som skyldes unormal brug (f.eks. overskredet maks. brugervægt), er ikke dækket af garantien. Vedligeholdelses- og betjeningsanvisningerne skal følges, for at garantien kan gælde.

2 Vedligeholdelse

2.1 Vedligeholdelse

- Kontrollér, at hjul og hjulgafler fungerer korrekt, ikke har defekter og sidder sikkert fast.
- Sørg for at holde hjulene fri for hår, fnuller og andre fremmedlegemer.
- Sørg for, at skruer og fastgørelseskomponenter er spændt rigtigt.
- Kontrollér bremsefunktionen.
- Kontrollér, at sammenklapningsmekanismen fungerer korrekt og ikke har defekter.
- Kontrollér, at håndgreb og håndsiderør sidder sikkert fast og ikke har defekter.

- Kontrollér, at rammen ikke har defekter.
- Kontrollér, at sæde og ryglæn sidder sikkert fast og ikke har defekter.

Anvend kontrollisten på næste side for yderligere oplysninger.

2.2 Serviceintervaller

Produktet skal regelmæssigt efterses og vedligeholdes. Hvor ofte produktet skal efterses og vedligeholdes afhænger af, hvordan produktet er blevet brugt, og hvilken belastning ganghjælpemidlet har været udsat for.



Eftersyn og vedligeholdelse skal altid udføres, inden produktet gives videre til en anden bruger.

2.3 Tjekliste ved eftersyn

Kontrolpunkter	Muligt problem	Handling	Bemærkninger	OK
Kontrollér, at hjul og hjulgafler fungerer korrekt, ikke har defekter og sidder sikkert fast.	Hjulet roterer ikke frit.	<ul style="list-style-type: none"> • Udskift hjulet og løsemøtrikken. 		
	Dækmønsteret er flænget eller beskadiget.	<ul style="list-style-type: none"> • Udskift hjulet • Spænd boltene • Udskift låsemøtrikken 	Brug sætlim, hvis låsemøtrikken mangler.	
	Hjulboltene er løse.	<ul style="list-style-type: none"> • Spænd boltene • Udskift låsemøtrikken 	Brug sætlim, hvis låsemøtrikken mangler.	
	Hjulene har ikke samme højdejustering.	<ul style="list-style-type: none"> • Juster bageste hjulgaffel. • Spænd skruerne. 		
	Luftrykket er ikke korrekt, eller også mister hjulet luft. (Kun Futura med luftfyldte dæk)	<ul style="list-style-type: none"> • Reparer punkteringen • Udskift hjulet. 	Korrekt luftryk: 250 kPa / 2,5 bar / 2,5 kg/cm ²	
	Skruerne på baghjulsgaflen er løse.	<ul style="list-style-type: none"> • Spænd skruerne. 		
	Forgaflen er ikke fastgjort til rammen.	<ul style="list-style-type: none"> • Spænd forgafelen med 60 Nm. 		
	Forgaflen er beskadiget.	<ul style="list-style-type: none"> • Udskift gaflen. • Spænd forgafelen med 60 Nm. 		
	Baggaflen er beskadiget.	<ul style="list-style-type: none"> • Udskift gaflen. 		
	Forgaflen drejer ikke jævnt og lydefrit.	<ul style="list-style-type: none"> • Udskift gaflen. • Spænd forgafelen med 60 Nm. 		
Kontrollér, at bremsesystemet fungerer korrekt og ikke har defekter.	Bremseklodsen er slidt.	<ul style="list-style-type: none"> • Udskift bremseklodsen. 		
	Bremseklodsen vender ikke tilbage til startpositionen efter brug af bremsen.	<ul style="list-style-type: none"> • Udskift bremseklodsen eller wiren og afdækningen. 		
	Bremsewiren glider ikke frit i kablet.	<ul style="list-style-type: none"> • Udskift bremsewiren og kablet. 	Gælder ikke Melody	
	Dårlig bremseeffekt.	Justér wirejusteringsmøtrikkerne eller justeringsskrueerne for at opnå fuld bremseeffekt.	<p>Afstanden mellem bremseklodsen og hjulet må ikke overstige følgende mål:</p> <ul style="list-style-type: none"> • Futura / Symphony/Alpha /Maxi+ gaffel: 2 mm • Legacy med DABS-gaffel (£ 2010-03-02): 2,5 mm • Legacy med DABS II-gaffel (³ 2010-03-03): 2mm • Jazz-gaffel: 3,5 mm • Melody / Soprano-gaffel: £ 1 mm 	
	Enderne på wirekablerne er beskadiget.	<ul style="list-style-type: none"> • Udskift kabelafdækningen. 	Gælder ikke Melody	
	Bremsegrebet eller bremsehuset er beskadiget.	<p>Jazz / Melody / Soprano:</p> <ul style="list-style-type: none"> • Udskift manøvregebetene. <p>Futura / Symphony / Maxi+ / Legacy / Alpha:</p> <ul style="list-style-type: none"> • Udskift bremsegrebet. 		

Kontrolpunkter	Muligt problem	Handling	Bemærkninger	OK
Kontrollér, at sammenklapningsmekanismen fungerer korrekt og ikke har defekter.	Når enheden klappes sammen, holder den ikke positionen.	<ul style="list-style-type: none"> • Udskift sammenklapningsmekanismen inkl. fjederen. • Udskift sædet, hvis stroppen til klaplåsen er beskadiget. 	Gælder ikke Jazz	
	Bolten i knækleddet er løs.	<ul style="list-style-type: none"> • Saml bolten igen. • Brug sætlim. 	Gælder ikke Jazz.	
	Sikkerhedspalen er beskadiget eller deform.	<ul style="list-style-type: none"> • Udskift sikkerhedspalen. 	Gælder ikke Jazz.	
Kontrollér, at håndgreb og håndsiderør sidder sikkert fast og ikke har defekter.	Håndgrebet/håndgrebene er beskadiget.	<ul style="list-style-type: none"> • Udskift håndgrebet/håndgrebene. 		
	Håndgrebet/håndgrebene drejer let.	<ul style="list-style-type: none"> • Udskift håndgrebet/håndgrebene. • Rengør rørene med oliefri fedtopløser såsom vinduesrengøringsmiddel. 		
	Justeringsgrebet eller låseanordningen (Alpha) låser ikke korrekt.	<p>Futura / Symphony:</p> <ul style="list-style-type: none"> • Udskift grebsskruerne og låse løsebøsningerne. <p>Melody / Soprano:</p> <ul style="list-style-type: none"> • Udskift grebsskruerne og spændeskiverne til møtrikkerne. <p>Jazz:</p> <ul style="list-style-type: none"> • Udskift manøvrebet og grebsskruerne. <p>Alpha:</p> <ul style="list-style-type: none"> • Udskift låseanordningen og højdeindstillingssiderøret. 		
	Rørene på manøvrebet er bøjet eller beskadiget.	<ul style="list-style-type: none"> • Udskift manøvrebetene. 		
Kontrollér, at rammen ikke har defekter.	Rammen er beskadiget eller defekt.	<ul style="list-style-type: none"> • Kassér produktet. 		
	Belægningen er beskadiget eller ridset.	<ul style="list-style-type: none"> • Reparer skader med en lakstift. 	Lakstifter fås som reservedele.	
Kontrollér, at sæde og ryglæn sidder sikkert fast og ikke har defekter.	Ryglænet og ryglænsbeslagene er beskadiget.	<ul style="list-style-type: none"> • Udskift ryglænet. 		
	Skruerne på ryglænet eller ryglænsbeslaget er løse.	<ul style="list-style-type: none"> • Spænd skruerne. 		
	Sædet er beskadiget.	<ul style="list-style-type: none"> • Udskift sædet. 		
	Støtteribben under sædet er ikke fastgjort korrekt.	<ul style="list-style-type: none"> • Spænd skruerne, eller udskift sædet. 	Gælder kun Soprano.	
Kontrollér, at armlænene ikke har defekter.	Armlænene eller armpuderne er beskadiget.	<ul style="list-style-type: none"> • Udskift armlænene eller armpuderne. 	Gælder kun Alpha.	

2.4 Rengøring

Produktet kan rengøres og desinficeres med almindeligt tilgængelige rengøringsmidler.



VIGTIGT

- Rengøring skal udføres mindst en gang om året.
- Brug ikke et slibende rengøringsmiddel.
- Brug ikke damprensere.
- Brug aldrig sure eller basiske rengøringsmidler eller opløsningsmidler.

- Produktet kan vaskes i en vaskemaskine eller i hånden.
- Vaske- og tørretemperaturen må ikke være højere end 60 °C.
- Der kan anvendes en højtryksrensers eller en almindelig vandstråle. Ret dog ikke strålen mod lejer, drænhuller eller mærkater.
- Rengør med en fugtig klud og et mildt rengøringsmiddel.
- Rengør hjulene med en børste (ikke en stålbørste!).
- Tør produktet af efter vask.

Desinficering

Produktet desinficeres ved at aftørre alle generelt tilgængelige with overflader med desinficerende middel.

3 Efter brug

3.1 Bortskaffelse

Når produktet ikke længere kan bruges, skal det og dets tilbehør samt emballagen bortskaffes på korrekt måde.

De enkelte dele kan skilles ad og håndteres i overensstemmelse med det pågældende materiale.

Vær venligst miljøbevidst, og genbrug dette produkt via nærmeste genbrugsstation, når dets levetid er opbrugt.

3.2 Genbrug

Dette produkt er egnet til genbrug, når følgende er foretaget:

- Eftersyn
- Rengøring

Se mere i kapitel: "Vedligeholdelse"

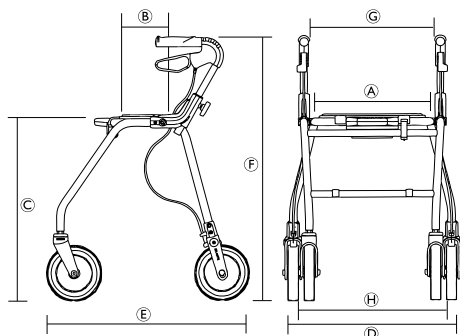
**ADVARSEL!****Skaderisiko**

- Undersøg altid produktet i henhold til serviceanvisningerne, inden det overdrages til en ny bruger.
- Undlad at bruge produktet, hvis der findes skader.

4 Tekniske data

4.1 Futura/Symphony

4.1.1 Mål og vægt



[mm]	Symphony™ 450 Futura™ 450	Symphony™ 520 Futura™ 520	Symphony™ 600 Futura™ 600	Futura™ 680
Sædebredde A	360			
Sædedybde B	180			
Sædehøjde C	475	545	620	705
Bredde i alt D	600	600	600	640
Dybde i alt E	590	660	700	780
Højde i alt (håndtagshøjde) F	640 - 790	710 - 850	790 - 930	860 - 1015
Afstand mellem håndtagene G	420			
Afstand mellem drivhjulene H	460	470	470	500
Forhjulenes/baghjulenes ¹ diameter	200			

[kg]	Symphony™			Futura™			
	450	520	600	450	520	600	680
Vægt ²	7,2	7,6	7,8	7,6	7,8	8,0	8.2
Maks. brugervægt ³	100			150 for gangstativer produceret 2011-03 eller senere *			
Maks. belastning af kurv	7	9		7	9		
Maks. belastning af bakke	5						

¹ * Til gangstativer produceret 02.2011 eller tidligere (se mærkat på produkt)

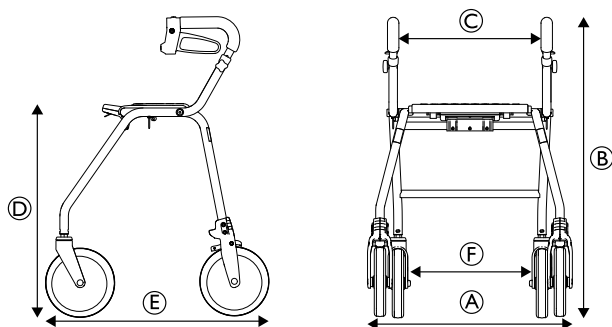
¹ Forhjulene er styrehjul. Baghjulene har et bremsesystem til jævn bremsning og til låsning af hjulet.

² Vægt i alt ekskl. udstyr.

³ Denne vægtgrænse omfatter brugerens vægt (uanset om vedkommende står eller sidder) og indholdet i kurven.

4.2 Legacy

4.2.1 Mål og vægt



	Legacy 520	Legacy 600
Bredde i alt (A)	600 mm	
Højde i alt (B)	760-850 mm	835-850 mm
Sædebredde (C)	420 mm	
Sædehøjde (D)	555 mm	650 mm
Længde i alt (E)	540 mm	620 mm
Afstand mellem baghjulene (F)	455 mm	
Forhjuls-/baghjulsdiameter ¹⁾	200 mm	

¹⁾ Forhjulene er styrehjul. Baghjulene har et bremsesystem til jævn bremsning og til låsning af hjulet.

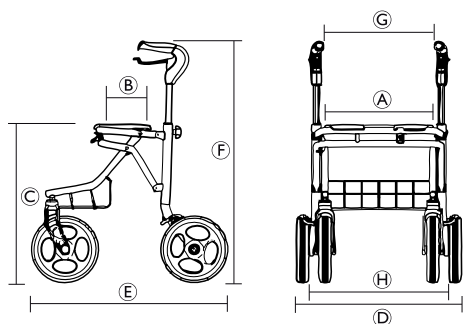
	Legacy 520	Legacy 600
Vægt i alt ²⁾	7,2 kg	7,6 kg
Maks. brugervægt ³⁾	125 kg	

²⁾ Vægt i alt ekskl. udstyr.

³⁾ Denne vægtgrænse omfatter brugerens vægt (uanset om vedkommende står eller sidder).

4.3 Melody/Soprano

4.3.1 Mål og vægt



	Melody S	Melody M	Melody L	Soprano
Sædebredde (A)	435 mm			
Sædedybde (B)	220 mm			
Sædehøjde (C)	480 mm	530 mm	610 mm	620 mm
Bredde i alt (D)	545 mm	620 mm	620 mm	650 mm
Dybde i alt (E)	635 mm	655 mm	695 mm	740 mm
Højde i alt (håndtagshøjde) (F)	660 – 810 mm	705 – 905 mm	785 – 985 mm	790-990 mm
Afstand mellem håndtag (G)	365 mm	430 mm	430 mm	450 mm
Afstand mellem drivhjul	480 mm	540 mm	540 mm	540 mm
Forhjuls-/drivhjulsdiameter ¹⁾	200 mm			260 mm

¹⁾ Forhjulene er styrehjul. Baghjulene har et bremsesystem til jævn bremsning og til låsning af hjulet.

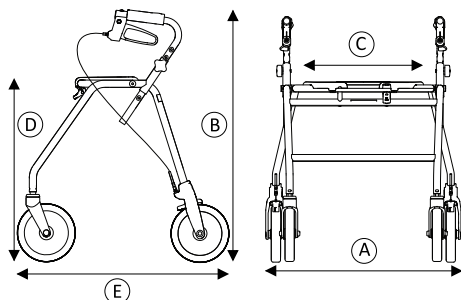
	Melody S	Melody M	Melody L	Soprano
Vægt ²⁾	7,3 kg	7,5 kg	7,7 kg	10,8 kg
Maks. brugervægt ³⁾	135 kg			160 kg
Maks. belastning af kurv	7 kg	10 kg	10 kg	12 kg
Maks. belastning af bakke	5 kg			

²⁾ Vægt i alt ekskl. udstyr.

³⁾ Denne vægtgrænse omfatter brugervægten (uanset om vedkommende står eller sidder) og indholdet i kurven.

4.4 Maxi +

4.4.1 Mål og vægt



	Maxi+ 550	Maxi+ 650
Bredde i alt (A)	700 mm	
Højde i alt (B)	725-895 mm	815-985 mm
Sædebredde (C)	520 mm	
Sædehøjde (D)	555 mm	650 mm
Længde i alt (E)	640 mm	740 mm
Forhjulenes/baghjulenes ¹ diameter	200 mm	
Forhjuls-/baghjuls ¹ bredde	40 mm	

¹ Forhjulene er styrehjul. Baghjulene har et bremsesystem til jævn bremsning og til låsning af hjulet.

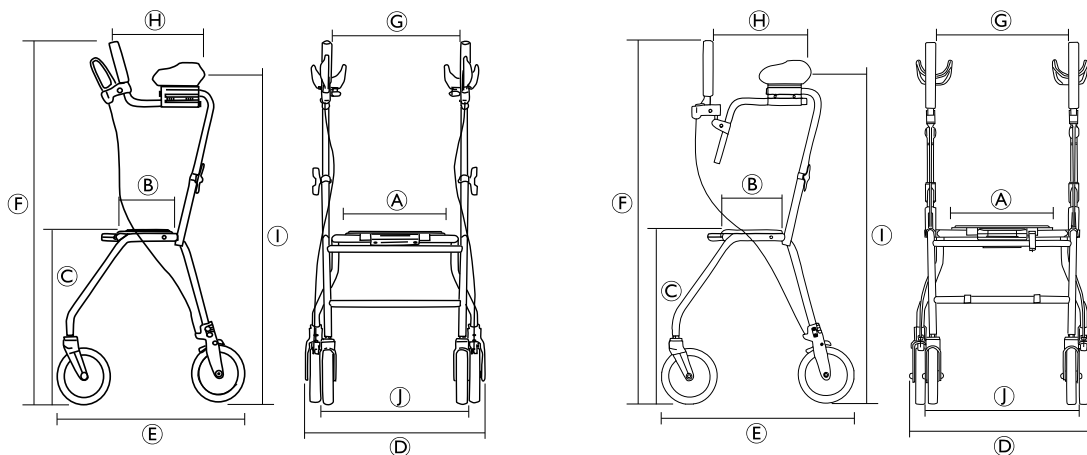
	Maxi+ 550	Maxi+ 650
Vægt ²	9,8 kg	10,3 kg
Maks. brugervægt ³	200 kg	
Maks. belastning af kurv	9 kg	
Maks. belastning af bakke	5 kg	

² Vægt i alt ekskl. udstyr.

³ Denne vægtgrænse omfatter brugerens vægt (uanset om vedkommende står eller sidder) og indholdet i kurven.

4.5 Alpha

4.5.1 Mål og vægt



	Alpha Basic	Alpha Advanced
Sædebredde (A)	360 mm	
Sædedybde (B)	180 mm	

	Alpha Basic	Alpha Advanced
Sædehøjde ©	620 mm	
Bredde i alt ④	650 mm	
Dybde i alt ⑤	700 mm	
Højde i alt (håndtagshøjde) ⑥	1075 – 1310 mm	1165 – 1400 mm
Afstand mellem håndtagene ⑦	430 mm	
Afstand mellem håndtaget og den nederste armstøtte ⑧	290 – 330 mm	310 – 360 mm
Armstøttehøjde ①	950 – 1220 mm	
Afstand mellem drivhjulene ②	510 mm	
Forhjuls-/drivhjulsdiameter ¹⁾	200 mm	

¹⁾ Forhjulene er styrehjul. Baghjulene har et bremsesystem til jævn bremsning og til låsning af hjulet.

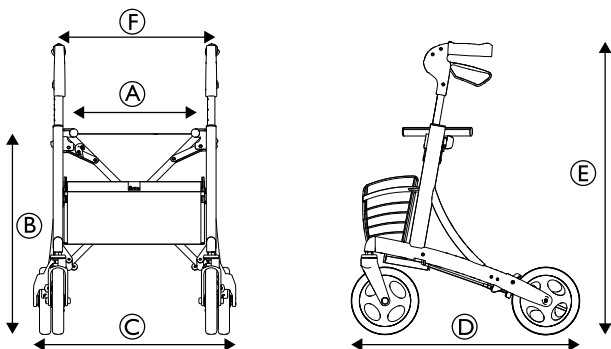
	Alpha Basic	Alpha Advanced
Vægt i alt ²⁾	11,3 kg	12,2 kg
Maks. brugervægt ³⁾	125 kg	

²⁾ Vægt i alt ekskl. udstyr.

³⁾ Denne vægtgrænse omfatter brugervægten (uanset om vedkommende står eller sidder) og indholdet i kurven.

4.6 Jazz

4.6.1 Mål og vægt



	Jazz 520	Jazz 600
Sædebredde ①	430 mm	
Sædehøjde ②	520 mm	600 mm
Bredde i alt ③	620 mm	
Dybde i alt ④	670 mm	
Højde i alt (håndtagshøjde) ⑤	670-810 mm	750-970 mm
Afstand mellem håndtag ⑥	390 mm	
Forhjuls-/baghjulsdiameter ¹⁾	200 mm	

¹⁾ Forhjulene er styrehjul. Baghjulene har et bremsesystem til jævn bremsning og til låsning af hjulet.

	Jazz 520	Jazz 600
Vægt i alt ²⁾	7,2 kg	7,8 kg
Maks. brugervægt ³⁾	130 kg	

²⁾ Vægt i alt ekskl. udstyr.

³⁾ Denne vægtgrænse omfatter brugervægten (uanset om vedkommende står eller sidder) og indholdet i kurven.

4.7 Materiale

	Jazz	Maxi +	Futura	Legacy	Melody	Alpha
Ramme	Polyesterpulverlakeret aluminium		Polyester (PES) pulverlakeret stål			
Skubbehåndtag	Aluminium	Krombelagt stål	Aluminium			
Håndgreb	Termoplastiske elastomerer (TPE)				Polyamid (PA) delvist beklædt med termoplastiske elastomerer (TPE)	Syntetisk gummi med lukkede celler
Hjul	Polypropylen (PP) med tråde af termoplastiske elastomerer (TPE)					
Plastikdele	Materiale i henhold til mærkning – polyamid (PA), polypropylen (PP), polyethylen (PE)					
Skruer	Stål, rustbeskyttet (galvaniseret)					

Invacare Salg

Danmark:

Invacare A/S
Sdr. Ringvej 37
DK-2605 Brøndby
Tel: (45) (0)36 90 00 00
Fax: (45) (0)36 90 00 01
denmark@invacare.com
www.invacare.dk



Producent:

Invacare Rea AB
Växjövägen 303
SE-343 71 Diö
Sweden

1582662-B 2016-12-01



Making Life's Experiences Possible®



Yes, you can.®