



## Fellow Supreme



För att hjälpmedlet skall fungera tryggt och säkert för brukaren bör översyn av hjälpmedlet göras en gång per år. Därför rekommenderas följande åtgärder.

### Rengöring

Vid rengöring av rollatorn rekommenderas maskintvätt, 60 grader i 10 minuter. Vid användning av högtryckstvätt, undvik att spola direkt mot kullagren. Utöver maskintvätt rekommenderas regelbunden rengöring med ett mildt rengöringsmedel. **OBS!** Använd INTE lacknafta, bensin eller andra lösningsmedel.

### Efterbehandling

Efter tvätt skall alla leder, trånga utrymmen samt dräneringshålen blåsas torra och sprejas med tunnflytande olja. Om avfettningsmedel använts bör de rörliga delarna smörjas.

### Lacken

Kontrollera skador i lacken. För att förhindra korrosionsskador, bättra på repor. Bättringsfärg kan beställas från Human Care HC AB.

### Rörstomme

Svets och skruvförband kontrolleras. Vid större korrosion ska rollatorn bytas.



### Handtag

Ska sitta fast. Kontrollera att handtagsrören går att skjuta ner i chassit. Byt greppet vid behov.

### Bromsar

Kontrollera att både färd- och parkeringsbroms fungerar. Wirar ska vara hela och uppklamrade.

### Vingvred

Kontrollera funktionen.

### CE-märkning

Kontrollera att CE-märkningen finns kvar och att den går att läsa.

### Reflexer

Kontrollera att reflexerna är kvar och att de syns.

### Hjul

Kontrollera att hjulen inte är slitna och att de snurrar lätt utan oljud.

### Navkapslar

Kontrollera att de inte saknas.

### Framgafflar

Kontrollera att infästning och lager inte glappar. Kontrollera framgaffelns rotationströghet genom att låta hjulet pendla mellan klockan 3 och 9. De båda hjulen ska pendla 2-4 gånger med max 2 pendlingars differens mellan respektive hjul. Rotationströghet går att efterjustera till önskad tröghet genom att dra åt respektive lossa låsmuttern.

### Sittdyna

Kontrollera att dynan sitter fast och att skruvarna är åtdragna. Sittdynan ska gå att fälla upp och ned.

### Ihopfällningsmekanismen

Ska vara hel och låsningen ska fungera.

### Stabilitet

Kontrollera att alla hjul står stadigt på underlaget och att det inte finns någon skevhet i chassit.

### Provkörning

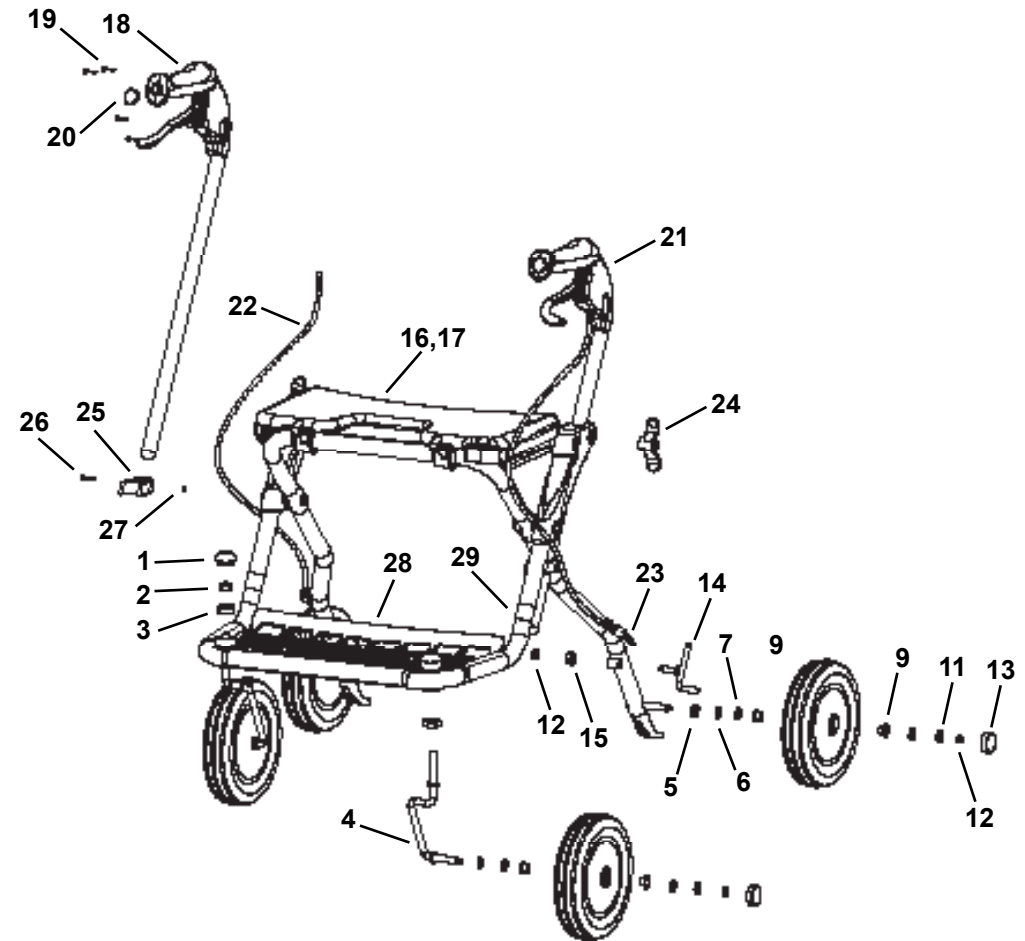
Gör en slutlig kontroll genom en provkörning.





## REKONDITIONERINGSANVISNING

Nr	Benämning	Antal	Art. nr.	Övrig information
21	Handtagsrör komplett	1	AL-10168-L	Vänster (handtag komplett, vajer komplett, skruvar, handtagsrör, ändavslutning).
		1	AL-10168-R	Höger (handtag komplett, vajer komplett, skruvar, handtagsrör, ändavslutning).
22	<b>Vajer komplett</b>	<b>2</b>	<b>00891</b>	<i>Komplett med justerskruv.</i>
	Vajer	2		
	Hölje	2		
23	Bromsfjäder	2	AL-10142	
24	Vingvred	2	20-052	<i>Smörj vingvredet vid behov.</i>
	<b>Höjdminne komplett</b>	<b>2</b>	<b>AL-10096</b>	
25	Höjdminne	2		
26	Skruv	2		
27	Mutter	2		
28	Plastgaller	1	AL-10150	
29	Reflex	4	00028	
	Bättringsfärg	1	F4	



• Årstaängsvägen 21C, 117 43 Stockholm •  
 • Tel. 08 - 510 132 00 • Fax 08 - 665 35 10 •  
 • [www.humancaregroup.com](http://www.humancaregroup.com) •